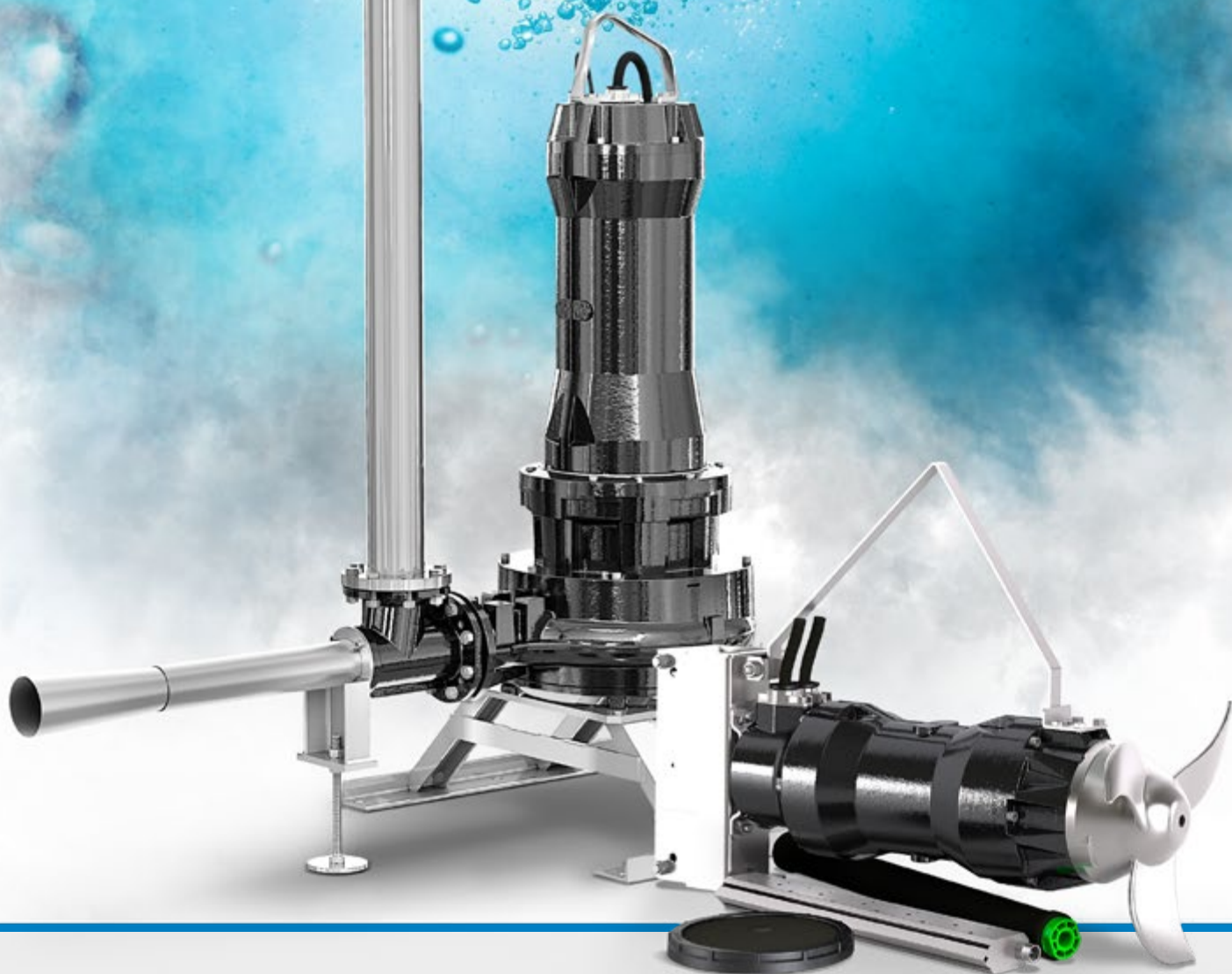




better together

ДЛЯ ГРАЖДАНСКОГО/
ПРОМЫШЛЕННОГО ПРИМЕНЕНИЯ



ДИФФУЗОРЫ ВОЗДУХА
ПОГРУЖНЫЕ АЭРАТОРЫ
МИКСЕРЫ

АЭРАЦИИ И СМЕШИВАНИЯ

Аэрации и смешивания

Компания Zenit предлагает модельный ряд изделий, предназначенных для аэрации и смешивания, специально для сферы очистных сооружений сточной воды гражданского и промышленного происхождения.



Диффузоры воздуха

дисковые на 9 и 12 дюймов и трубчатые на 2 дюйма с эластомерными мембранами и высоким насыщением кислородом
Трубчатые, из нержавеющей стали, с большими пузырьками, специально для песко- и маслоотделения



Погружные аэраторы

типа Вентури, которые обеспечивают **эффективное комбинированное смешивание** и аэрацию, а также особенно пригодны для гомогенизационных резервуаров, хранения сточных вод после первого дождя



Миксеры

Охлаждаемый **UNIQA** двигатель класса Premium IE3 с самоочищающимся профилем, прямой передачей и редуктором

Разветвленная сеть на территории и эффективная организация предоставляют поддержку **клиенту** на всех этапах процесса - от проекта до осуществления перевозки.



ПРЕПРОДАЖНАЯ ПОДДЕРЖКА

Выбор изделия
Индивидуальное исполнение
Оценка затрат и потребления



КОНСУЛЬТАЦИИ

Оценка решений
Проектирование системы
Присутствие на месте



ПОСЛЕПРОДАЖНАЯ ПОДДЕРЖКА

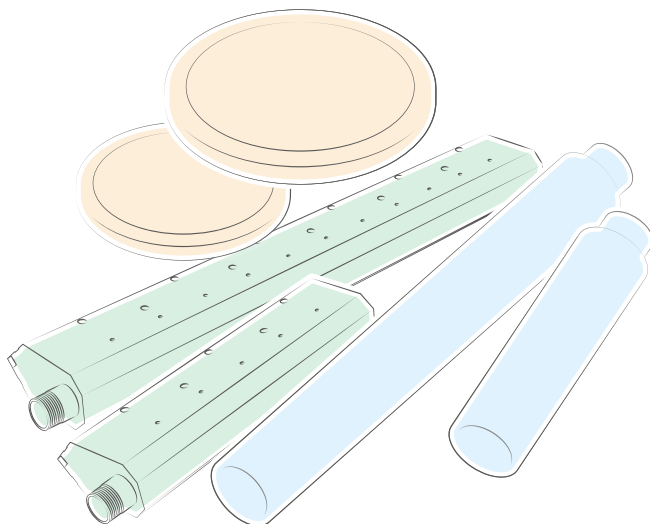
Поддержка на этапе установки
Помощь в испытании
Официальные сервисные центры

ДИФФУЗОРЫ ВОЗДУХА

Дисковые и трубчатые диффузоры воздуха **позволяют выполнять аэрацию с высоким насыщением кислородом**, небольшими потерями нагрузки, что максимально снижает потребление энергии.

Дисковые диффузоры могут иметь встроенный запорный шаровой клапан.

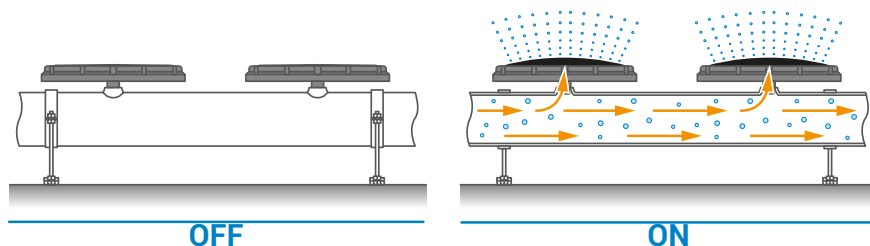
На основе особенных требований клиента Zenit способна спроектировать наиболее эффективное решение аэрации и поставить комплектную систему вместе с подробными планами монтажа.



Работа

Во время работы мембрана надувается, вызывая открытие микроотверстий и последующий выход воздуха в виде мелких пузырьков.

При остановке наддува мембрана сдувается и микроотверстия закрываются, не допуская какого-либо попадания жидкости внутрь. Кроме того, центральная часть без отверстий, но с необходимой формой, выполняет функцию самого настоящего запорного клапана.



Применение

Как правило, мембранные диффузоры воздуха используются в процессах обработки и очистки воды, в которых необходимо насыщать стоки воздухом, чтобы активировать биологические процессы окисления органического вещества и нитрификации.

Они также используются в процессах предварительной аэрации и аэрации в окислительных ваннах, а также в аэробных септических системах для гражданских и промышленных шламов.



OXYPLATE

Дисковые диффузоры воздуха с маленькими пузырьками

Дисковые диффузоры с мембраной из эластомера с микроотверстиями для использования в процессах очистки вод в реакторах с постоянной или периодической аэрацией, особенно рекомендуются для изготовления фиксированных систем с высокой производительностью. Качество, конструкция и перфорация мембраны обеспечивает лучшую энергетическую эффективность, рассматриваемую как оптимальное равновесие между насыщением кислородом и потерей нагрузки.

Характеристики

	OXYPLATE 9	OXYPLATE 12
Наружный диаметр	9" (270 мм)	12" (340 мм)
Мин. рабочая производительность [Нм³/ч]	2	2
Макс. рабочая производительность [Нм³/ч]	6	10
Предельная производительность [Нм³/ч] (*)	10	15
Активная поверхность [м²]	0.038	0.06
Толщина мембраны [мм]	2 ± 0.15	2 ± 0.15



Данные с мембраной из EPDM LP для мелких пузырьков.
(*) Максимум 10 мин/день для чистки мембраны, теста и т.д...

Аксессуары и компоненты



ZENIT способна проектировать и производить комплекты системы аэрации, включающие в себя дисковые диффузоры и предварительно собранные сети распределения воздуха из ПВХ.

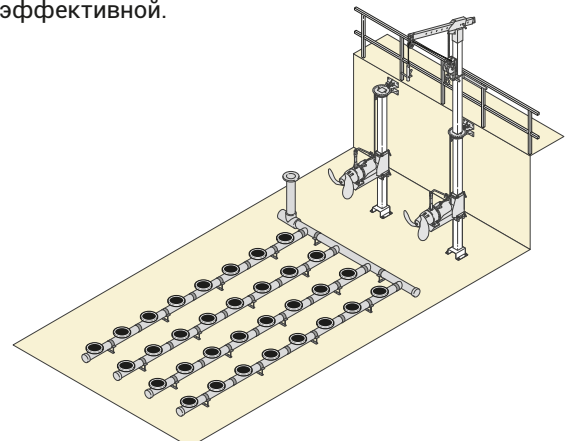
Высокая степень стандартизации и применение специальных компонентов производства ZENIT позволяют получать простые, надежные и быстро устанавливаемые системы с низкой себестоимостью, но использующие высококачественные базовые материалы, такие как трубы из ПВХ PN10 и крепления из нержавеющей стали.



Для облегчения операций монтажа и обслуживания сетей диффузоров, компания Zenit изготовила серию аксессуаров, которые делают каждую операцию быстрой и эффективной.

Установка

Предварительно собранные системы разработаны для простой и быстрой установки, даже силами персонала, не имеющего большого опыта, выполняя подробные инструкции. Все подключения выполнены при помощи специальных, самовыравнивающихся фланцев с встроенным уплотнением. Крепления легко регулируются по высоте (вплоть до 20 см), чтобы обеспечивать выравнивание даже на неровном дне резервуара или же при легком уклоне.



OXYTUBE

Трубчатые диффузоры воздуха с маленькими пузырьками

Они особенно рекомендованы для изготовления съемных систем аэрации, а также во всех тех случаях, когда необходимо иметь большую площадь диффузии при ограниченном количестве труб для распределения воздуха. Диффузоры выполнены в основном из головки с резьбовым штуцером, жесткой опоры из полипропилена и трубчатой мембраны из эластомера с микроотверстиями, закрепленной хомутами из нержавеющей стали.

Характеристики

	OXYTUBE 2-500	OXYTUBE 2-750	OXYTUBE 2-1000
Наружный диаметр	2" (63 мм)	2" (63 мм)	2" (63 мм)
Длина отверстий [мм]	500	750	1000
Мин. рабочая производительность [Нм³/ч]	1	2	3
Макс. рабочая производительность [Нм³/ч]	6	9	12
Предельная производительность [Нм³/ч] (*)	10	15	20
Активная поверхность [м²]	0.09	0.135	0.18
Толщина мембраны [мм]	1.7 ± 0.2	1.7 ± 0.2	1.7 ± 0.2

Данные с мембраной из EPDM LP для мелких пузырьков.

(*) Максимум 10 мин/день для чистки мембраны, теста и т.д...



Аксессуары и компоненты



Имеются мембраны из разнообразных материалов для разнообразных применений:

- EPDM LP с низким содержанием пластифицирующих компонентов (<15%) для гражданских стоков с подмешиванием промышленных и для промышленных стоков с небольшим содержанием жиров, масел, углеводов. Максимальная рабочая температура 80 °C;
- СИЛИКОН для промышленных стоков с высоким содержанием жиров и углеводов. Максимальная рабочая температура 100 °C;
- Фитинги из нержавеющей стали для установки диффузоров парами друг против друга на квадратном коллекторе 80x80 или 100x100 мм;
- Переходники для коллекторов с уже имеющейся перфорацией.

Установка

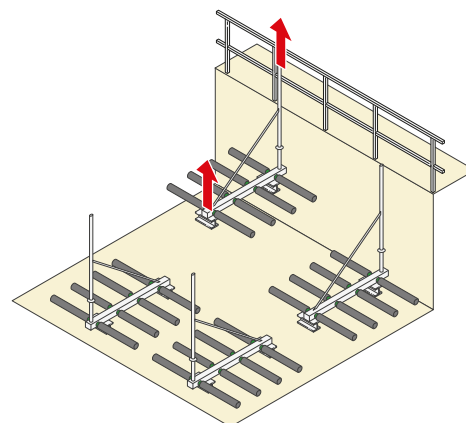
Они особенно рекомендованы для маленьких/средних систем и вообще во всех тех случаях, когда нельзя опорожнять резервуар для проведения обслуживания. Эти системы выполняются при помощи узлов из нержавеющей стали, состоящих главным образом из коллектора с квадратным сечением, на который попарно установлены диффузоры друг против друга, из питающей трубы, из одной или нескольких усилительных растяжек и из дренажной системы.

Отдельные узлы просто опускаются на дно резервуара и подключаются фланцем к главному воздуховоду.

Устойчивость обеспечивается противовесами, выполняющими также функцию опорных ножек.

Исключается необходимость в направляющих и анкерочных системах.

Таким образом, узлы становятся легко извлекаемыми и могут устанавливаться при заполненном и работающем резервуаре.



ОХУИНОХ

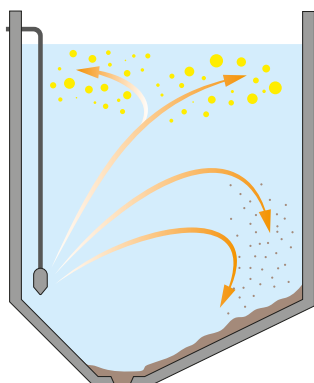
Трубчатые диффузоры воздуха с большими пузырьками

Этот тип диффузора, полностью выполненный из нержавеющей стали AISI 316, применяется там, где необходимо смешивать жидкость и насыщать ее кислородом.

Наилучшим применением являются пескоотделители с наддувом воздуха, аэробные септические системы, резервуары для предварительной аэрации и вообще - любая система, в которой необходимо использование стали ввиду природы обрабатываемой жидкости.

Характеристики

	L305	L610
Размеры пузырьков	большие	большие
Материал корпуса	AISI 316	AISI 316
Диаметр верхних отверстий (мм)	4	4
Диаметр нижних отверстий (мм)	8	8
Общая длина (мм)	305	610
Резьбовое крепление	3/4" NPT	3/4" NPT



Воздух, выходящий из диффузора в виде больших пузырьков, смешиваясь с потоком жидкости вызывает движение по спирали, что способствует осаждению песка и всплыванию масел и жира.

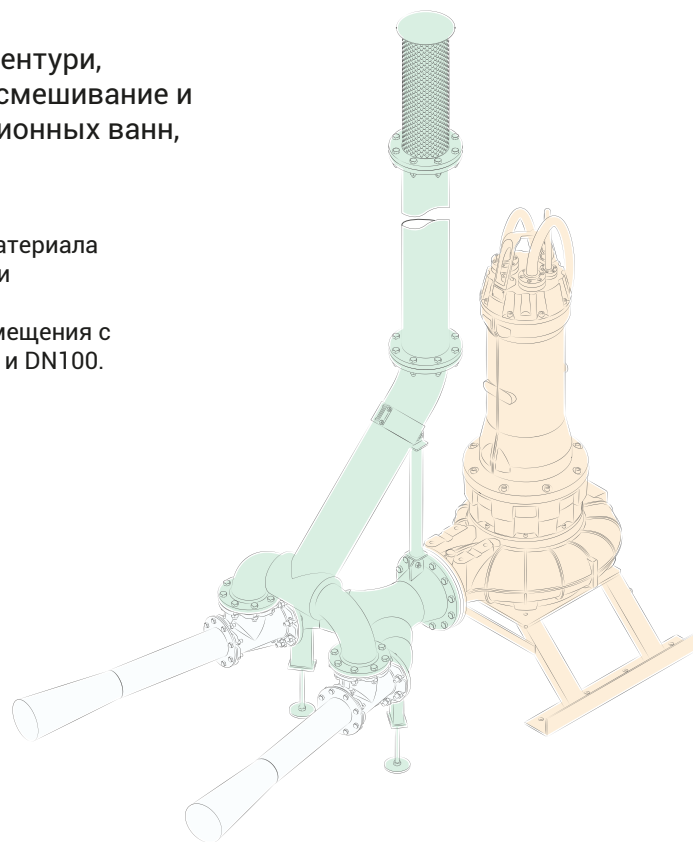
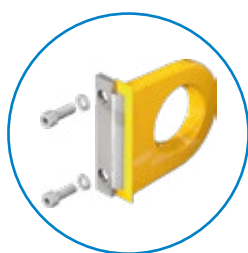


ПОГРУЖНЫЕ АЭРАТОРЫ

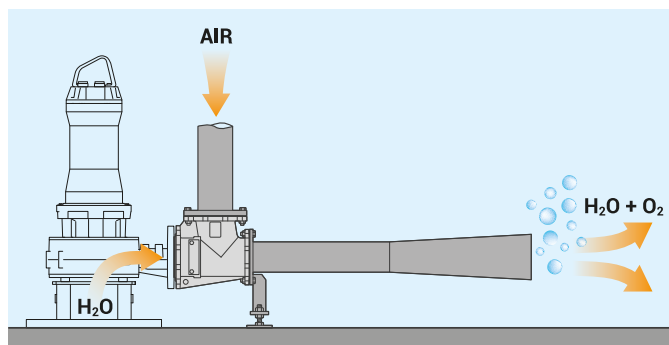
Погружные аэраторы, использующие принцип Вентури, обеспечивают эффективное комбинированное смешивание и аэрацию и особенно пригодны для гомогенизационных ванн, хранения сточных вод после первого дождя.

JET OXY 80 и 150 имеют диафрагму из полиуретанового материала (Vulkollan) делает ее легко заменяемой, без необходимости отсоединения насоса от инжектора.

Устройство **JET OXY 80** имеет фланец, пригодный для совмещения с электронасосами с напорной горловиной диаметром DN80 и DN100.



Работа



Они изготавливаются с использованием погружных электронасосов с мощностью до 30 кВт и гидравлической частью с большим свободным просветом, сочетающимся с инжекторами серии "OXY".

В устройствах OXY подаваемая жидкость смешивается с воздухом под действием эффекта Вентури, образуя смесь, содержащую пузырьки средних и маленьких размеров, которые увеличивают площадь контакта и способствуют высокопроизводительному обмену кислородом.

Применение

Погружные системы насыщения кислородом OXY используются в гражданской и промышленной сфере в системах очистки и обработки шлама или же тогда, когда необходимо сочетать насыщение кислородом с приведением воды в движение. Для установки нет необходимости в опорожнении емкости.



JET OXY 50

Погружные системы аэрации

JET OXY 50 состоит из инжектора типа Вентури, к которому подключен погружной электронасос мощностью от 0,37 до 1,5 кВт с открытой многоканальной крыльчаткой или типа vortex. В зависимости от собственных потребностей можно выбирать модели JET OXY непосредственно по графику характеристик, оптимизируя энергозатраты.

Характеристики

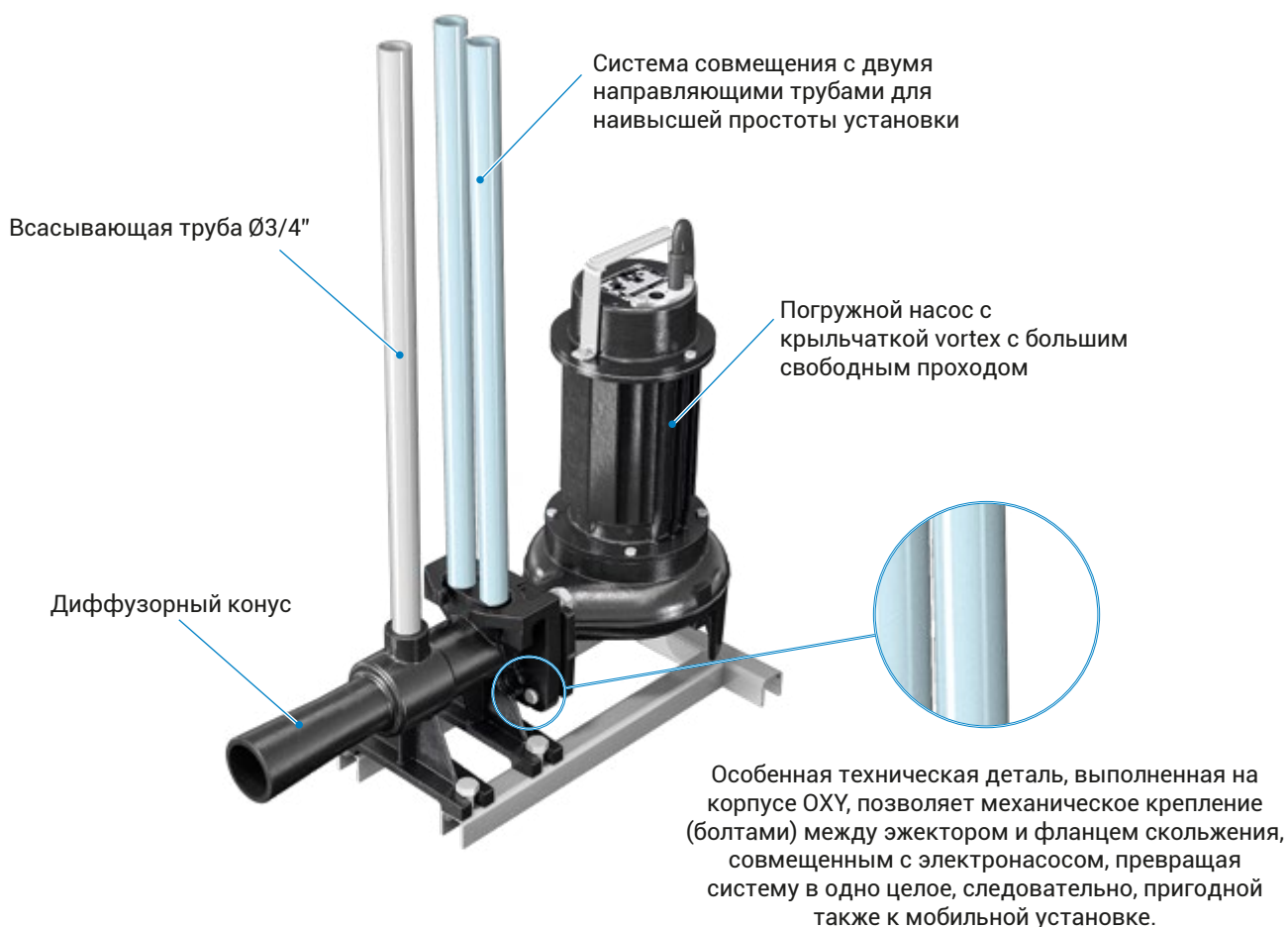
- Корпус из чугуна (GJL-250)
- Предназначается для использования с насосами DRO и DGO
- возможность фиксированного соединения на насосе или возможность крепления на основании резервуара, используя автоматическое соединение (типа DAC)

Состав

- Корпус OXY (конус + встроенная диафрагма)
- Фланец скольжения с уплотнением и болтами из нержавеющей стали
- Направляющая труба
- Основание из металлоконструкций

Применение

Рыбоводческие хозяйства, небольшие очистные резервуары, накопительные колодцы.



JET OXY 80 ÷ 300

Погружные системы аэрации

JET OXY 80 ÷ 300 состоит из эжектора типа Вентури со сменной диафрагмой, к которой подключен погружной электронасос **серии UNIQA** или **Grey** мощностью от 3,0 до 30 кВт.

Характеристики

- Чугунная конструкция
- Диффузорный конус из нержавеющей стали
- Взаимозаменяемая диафрагма для регулировки производительности с облегченной заменой в случае износа

Состав

- Корпус OXY
- Взаимозаменяемая диафрагма
- Диффузорный конус из нержавеющей стали
- Крепеж из нержавеющей стали
- Всасывающая труба воздуха с вертикальным фильтром и подъемным крюком из оцинкованной стали
- Соединительная шпилька электронасоса и всасывающей трубы
- Основание из оцинкованной стали/чугуна с шаровидным графитом

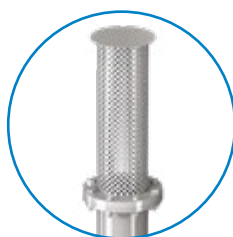
Применение

Накопительные, гомогенизирующие, стабилизирующие, окислительные ванны, для сточных вод после первого дождя.

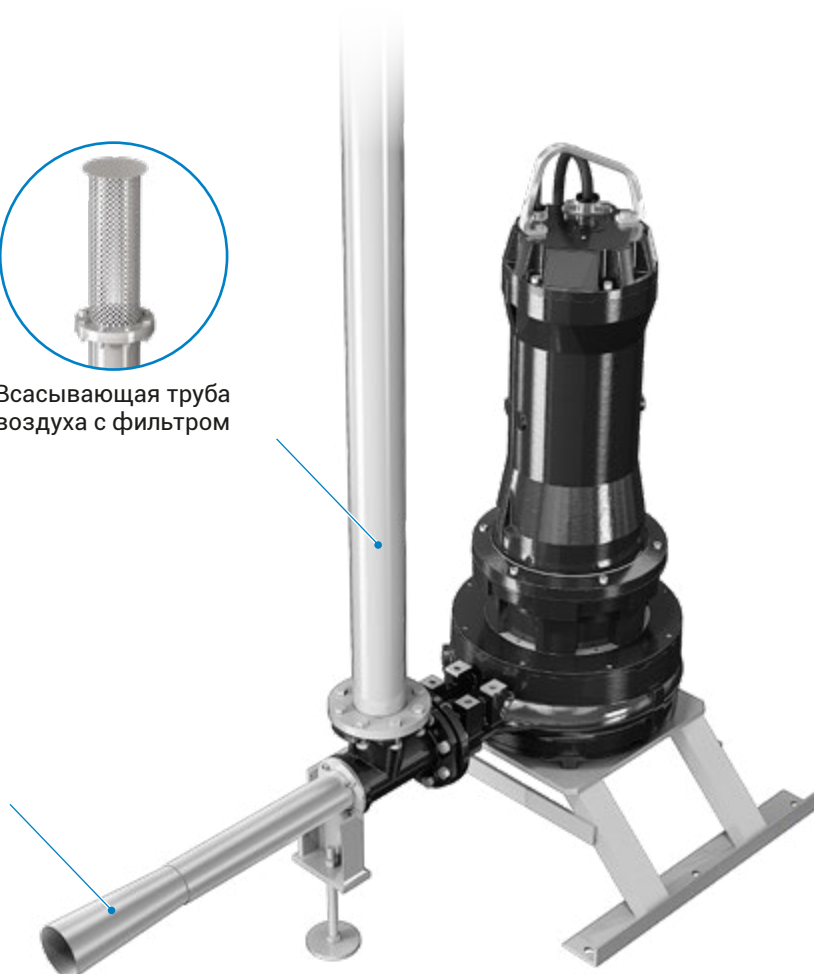


Модельный ряд OXY 80-150 предусматривает диафрагму из полиуретанового материала (Vulkollan), делает ее легко заменяемой, без необходимости отсоединения насоса от эжектора.

Диффузорный конус из нержавеющей стали



Всасывающая труба воздуха с фильтром



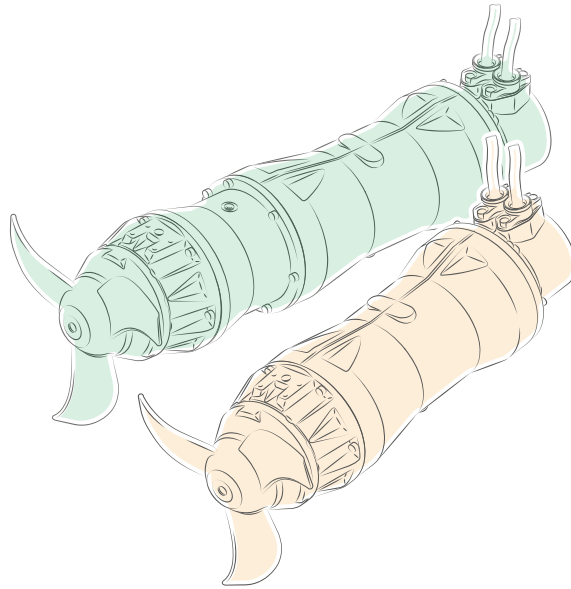
МИКСЕРЫ

Новые миксеры Zenit, являющиеся необходимыми компонентами в системах очистки и обработки воды, разделяют с линейкой **UNIQA** дизайн, надежность и высокоэффективные двигатели, в которые заложена новая концепция

Погружные миксеры являются наиболее практичным и эффективным решением для смешивания жидкостей в системах очистки и обработки воды.

Двигатели с классом эффективности IE3, которые уже используются в линейке погружных насосов **Zenit UNIQA**, позволяют снижать эксплуатационные затраты при низком потреблении и небольшом обслуживании. Модели, имеющиеся также с сертификатом **ATEX**.

Их полная совместимость и богатая комплектация аксессуаров позволяют как устанавливать их в любой точке резервуара для получения оптимального смешивания, так и использовать вместо устаревшего оборудования в уже существующих системах.



Модульность

Линейка миксеров ZMD и ZMR разработана по **модульному критерию**, в котором высокоэффективные двигатели из линейки UNIQA сочленяются с винтами разной формы, размера и из разных материалов.

Это приводит к наибольшей гибкости в выборе изделия, которое может быть конфигурировано в зависимости от назначения и жидкостей с разной плотностью и концентрацией.

Инновационность

Миксеры **Zenit** производятся из инновационных материалов и обладают **передовыми техническими решениями**, разрабатываемыми в современном цеху, позволяющем, помимо всего прочего, проводить испытания характеристик и износостойкости частей. Это гарантирует низкие энергозатраты и высокую универсальность, которые делают их пригодными для установок любого типа.

Надежность

Тщательное проектирование, механическая обработка, выполняемая на обрабатывающих центрах последнего поколения, и высококачественные компоненты наделяют миксеры **Zenit** очень высокой надежностью. Все это обеспечивает **продолжительную эксплуатацию**, даже при наличии жидкостей с высокой концентрацией твердых веществ, и небольшое обслуживание для бесперебойной работы всей системы.

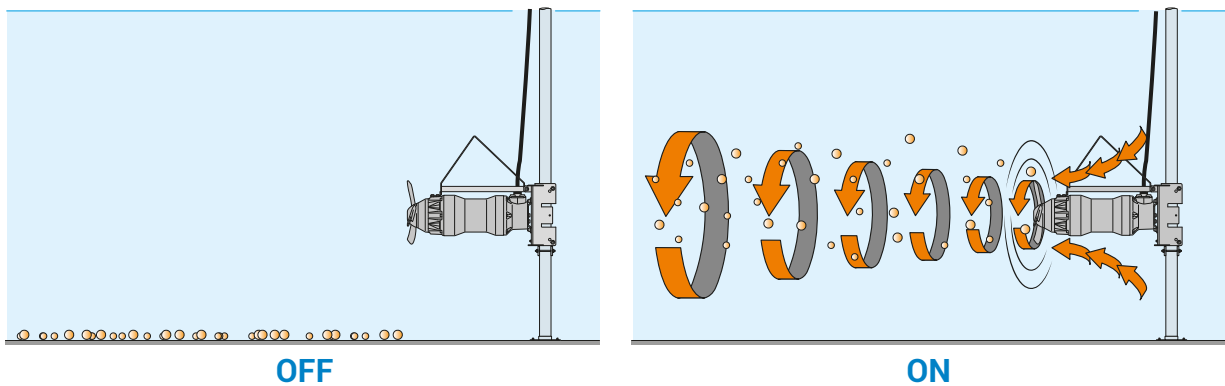
Характеристики серии

ZMD	50/60Hz Двигатель	+	Винты Ø [мм]
	P2 [kW] 0.75 ÷ 4.5		4 - 6 - 8 полюса ПРЯМАЯ ПЕРЕДАЧА

ZMR	50/60Hz Двигатель	+	Винты Ø [мм]
	P2 [kW] 4.0 ÷ 7.5		4 полюса ТРАНСМИССИЯ С РЕДУКТОРОМ

Работа

Это устанавливаемое в ваннах оборудование придает жидкости, в которую они погружаются, энергию, меняющуюся в зависимости от диаметра, формы и скорости вращения винта, и позволяют поддерживать движение жидкой массы для гомогенизации и предотвращения образования отложений.



Применение

Миксеры Zenit **серии ZMD и ZMR** могут использоваться в процессах стабилизации, денитрификации и гомогенизации в промышленных и гражданских системах.

Они могут использоваться в одинарных, многоместных системах или же в сочетании с донными системами аэрации, что зависит от процесса, в котором они используются.

Их конструктивные характеристики делают их прочными и универсальными, пригодными для любого назначения.



Как это сделано?

Инновационная система кабельной муфты с защитой от отрыва. Отвинтив круглую гайку с трубной резьбой, можно прикрепить к кабельной муфте жесткую трубу или резиновый шланг, чтобы защитить кабель от физического и механического воздействия.

Охлаждаемый двигатель класса Premium IE3 гарантирует высокую эффективность и минимальный расход энергии. Класс изоляции H (180°C). Версии для 50Гц и 60Гц.

Шарикоподшипники без замены смазки, рассчитанные на ресурс в 100000 моточасов.
Датчик температуры по заказу.

Два защищенных механических уплотнения из карборунда (SiC) в большой осматриваемой масляной камере. Модели ZMR оборудованы 3 механическими уплотнениями.

Винт из нержавеющей стали с особым профилем лопастей для получения наивысшей гидравлической производительности и недопущения блокировки из-за волокон и твердых тел. Большая толщина гарантирует прочность и надежность, даже в суровых условиях.

Особенная режущая система в задней части винта предотвращает попадание волокон, которые могли бы намотаться на вал двигателя и нарушить работу

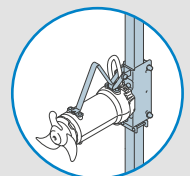
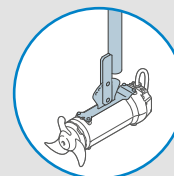
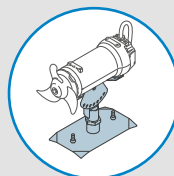
Большая толщина гарантирует прочность и надежность, даже в суровых условиях.
(для моделей ZMR 065 по заказу, имеются другие опции для мониторинга)

Датчик влажности, обнаруживающий протечки в масляную камеру через механические уплотнения



Надежный планетарный редуктор, позволяющий, при небольших размерах и весе, получать низкие передаточные числа, предлагать высокий крутящий момент и выдерживать высокие радиальные нагрузки (модели ZMR)

Большая линейка прочных аксессуаров из нержавеющей стали для наилучшей установки с учетом конфигурации системы и замены существующего оборудования



Характеристики

50Hz	Двигатель			Винт		
	P2 [кВт]	Полюсов [шт]	Вращения [об/мин]	Ø винта [мм]	Усилие [Н]	Вращения [об/мин]
ПРЯМАЯ ПЕРЕДАЧА						
ZMD 020	0.75 ÷ 1.5	4	1450	200	155 ÷ 230	1450
ZMXD 020	0.75 ÷ 1.1	4	1396	200	155 ÷ 210	1396
ZMD 030	1.5 ÷ 3.2	6	960	300	350 ÷ 820	960
ZMD 040	3.0 ÷ 4.5	8	750	400	480 ÷ 1060	750
ТРАНСМИССИЯ С РЕДУКТОРОМ						
ZMR 065	4.0 ÷ 7.5	4	1450	650	1025 ÷ 2100	202 ÷ 300
60Hz	Двигатель			Винт		
	P2 [кВт]	Полюсов [шт]	Вращения [об/мин]	Ø винта [мм]	Усилие [Н]	Вращения [об/мин]
ПРЯМАЯ ПЕРЕДАЧА						
ZMD 020	1.1 ÷ 1.5	4	1750	200	225 ÷ 230	1750
ZMD 030	1.5 ÷ 3.2	6	1150	300	420 ÷ 730	1150
ZMD 040	4.5	8	875	400	970	875
ТРАНСМИССИЯ С РЕДУКТОРОМ						
ZMR 065	4.0 ÷ 7.5	4	1750	650	1365 ÷ 2125	245 ÷ 307

Модели, имеющиеся также с сертификатом



Ex db h IIB T4 Gb

Материалы для изготовления

	ZMD/ZMR [Стандартно]	ZMD/ZMR [По заказу]	ZMXD
Моторная часть	Серый чугун - EN-GJL 250	-	Нержавеющая сталь
Винт	Нержавеющая сталь	Duplex / с облицовкой из Вулколана	Нержавеющая сталь
Вал	Нержавеющая сталь AISI 431	-	Нержавеющая сталь AISI 431
Механические уплотнения	2 (SiC) в камере с маслом	-	2 (SiC) в камере с маслом
Крепеж	Нержавеющая сталь A2-70	Нержавеющая сталь AISI A4	Нержавеющая сталь AISI A4-70
Уплотнения	NBR	Viton	NBR
Крюк	Нержавеющая сталь AISI 304	Нержавеющая сталь	Acciaio INOX AISI 304
Салазки	Нержавеющая сталь AISI 304	Нержавеющая сталь	Acciaio INOX AISI 304
Окраска	Эпоксидная, двухкомп. 200 мкм	Эпоксидная, двухкомп. 400 мкм	-

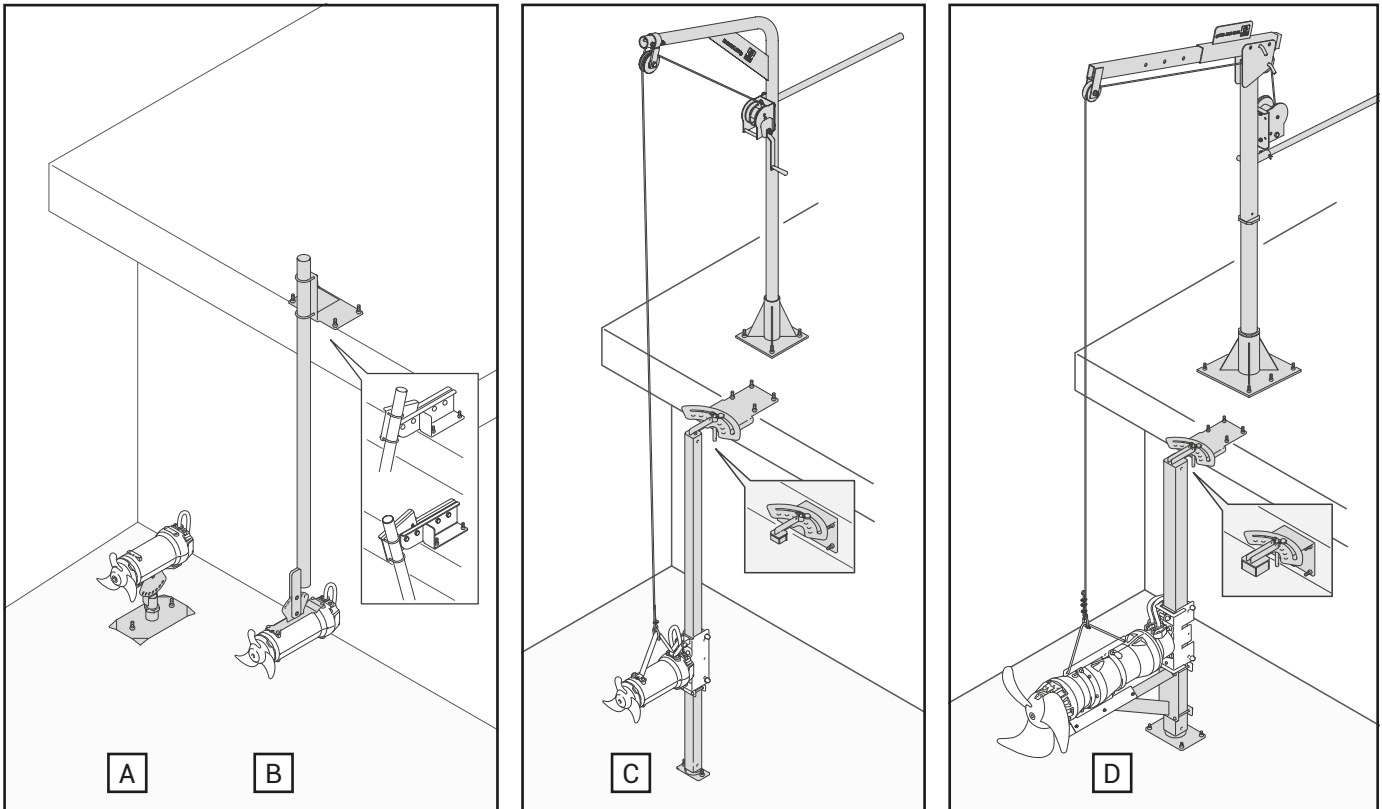
Ограничения по эксплуатации

Макс. температура окружающей среды.	40°C
Макс. глубина погружения.	20 м
pH обработанной жидкости	6-12
Макс. запусков/час	15 (равномерно распределенных)
Макс. звуковое давление	70 дБ
Назначение	S1 – непрерывная работа
Плотность обработанной жидкости	1060 Кг/м³
Макс. динамическая вязкость	500 мПас

Установка и аксессуары

Для обеспечения наилучшей работы миксеров **ZENIT** разработала большую линейку аксессуаров, позволяющую регулировать положение оборудования в резервуаре, а также его подъем и извлечение, без необходимости опорожнения системы.

Аксессуары, разработанные для простой установки, обладающие большим запасом прочности, для гарантии долговечности, могут быть выполнены из оцинкованной или нержавеющей стали.



Рекомендованными установками являются:

ДОННАЯ УСТАНОВКА (рис. А) Фиксированная установка, при которой миксер закреплен на основании, установленном на дне резервуара.

Специальная регулировочная плита позволяет изменять направление миксера как в горизонтальной, так и в вертикальной плоскости, согласно специальным требованиям системы.

ПОДВЕСНАЯ УСТАНОВКА (рис. В) Это - мобильная установка, допускающая как установку, так и извлечение миксера при заполненном резервуаре.

Миксер остается в подвешенном состоянии на трубе, закрепленной специальным крепежным кронштейном, а его направление может изменяться как в горизонтальной, так и в вертикальной плоскости.

УСТАНОВКА НА НАПРАВЛЯЮЩЕЙ СТОЙКЕ (рис. С и D) Это - самая распространенная установка, пригодная для миксеров любых размеров.

Миксер, оборудованный салазками, которые совместимы с уже существующими конструкциями, движется по квадратной стойке и может извлекаться без необходимости опорожнения ванны благодаря мощным подъемным консолям.

Миксер поворачивается в горизонтальной плоскости для наилучшего позиционирования, в то время как направление в вертикальной плоскости изменяется при помощи специальных салазок, поставляемых по заказу.

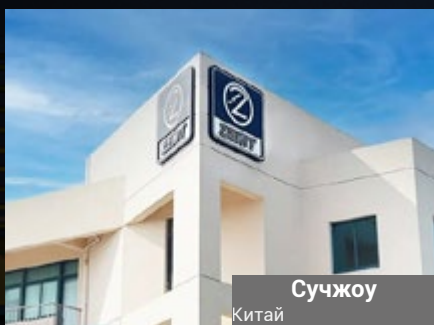
Группа Zenit

Сегодня Группа Zenit находится среди ведущих компаний в Италии и в других странах, занимающихся проектированием и выпуском погружных электронасосов бытового, гражданского и промышленного назначения, а также систем обработки воды.

Высокий уровень технологического развития и большой накопленный опыт позволили группе Zenit выйти на рынок с полным модельным рядом изделий, удовлетворяющим самые требовательные запросы.

МЫ ХОТИМ ПРЕДЛОЖИТЬ СЕБЯ В КАЧЕСТВЕ
НАДЕЖНОГО И КВАЛИФИЦИРОВАННОГО
ПАРТНЕРА, ПРЕДЛАГАЯ УСЛУГИ И РЕШЕНИЯ
ДЛЯ ОБРАБОТКИ ВОДЫ

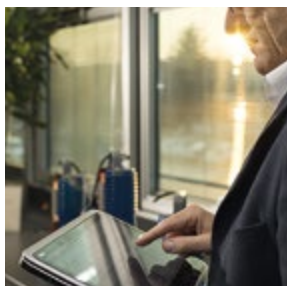
Наша структура



Zenit сегодня - это современное промышленное предприятие с штатом в 250 человек и 4 филиалами в других странах мира, осуществляющее прямой контроль рынков, на которых оно работает, благодаря разветвленному присутствию на территории. Это расширение мотивируется стремлением раздвинуть наши горизонты, уменьшая расстояния и предлагая наилучшее обслуживание.

Подразделения группы Zenit имеют самостоятельную организацию и работают над достижением общей и всеми разделяемой цели. Семейный характер наших корней позволил нам несмотря ни на что сохранить легкую и гибкую структуру, способную давать быстрые и эффективные ответы.

Ждем вас на
www.zenit.com



better together



Для получения дополнительной информации посетите сайт www.zenit.com