



better together

DOMESTIQUE/
COLLECTIF



POMPES SUBMERSIBLES POUR LE DRAINAGE
ET LE LEVAGE DANS LES SYSTÈMES
DOMESTIQUES ET RÉSIDENTIELS

serie **blue**
serie **bluePRO**

zenit.com

FR

serie **blue**

La **série blue** est principalement destinée à un usage domestique et collectif. Elle se caractérise par une taille compacte et par une grande fiabilité.

Deux versions hydrauliques sont disponibles :

DR blue avec roue multicanaux ouverte pour eaux claires ou légèrement chargées.

DG blue avec roue vortex et passage libre ample pour pompage des eaux claires.

Les pompes **série blue** sont robustes et fiables. Elles sont indiquées pour une installation fixe, mais pratiques et maniables, elles peuvent aussi servir de pompes vide-caves en cas d'inondations ou être utilisées en installation provisoire pour transvaser l'eau des puits et citernes.



DG blue



Roue vortex en technopolymère
Passage libre intégral

- Eaux d'égouts
- Eaux chargées avec corps solides
- Stations de relevage pour le petit collectif et le collectif

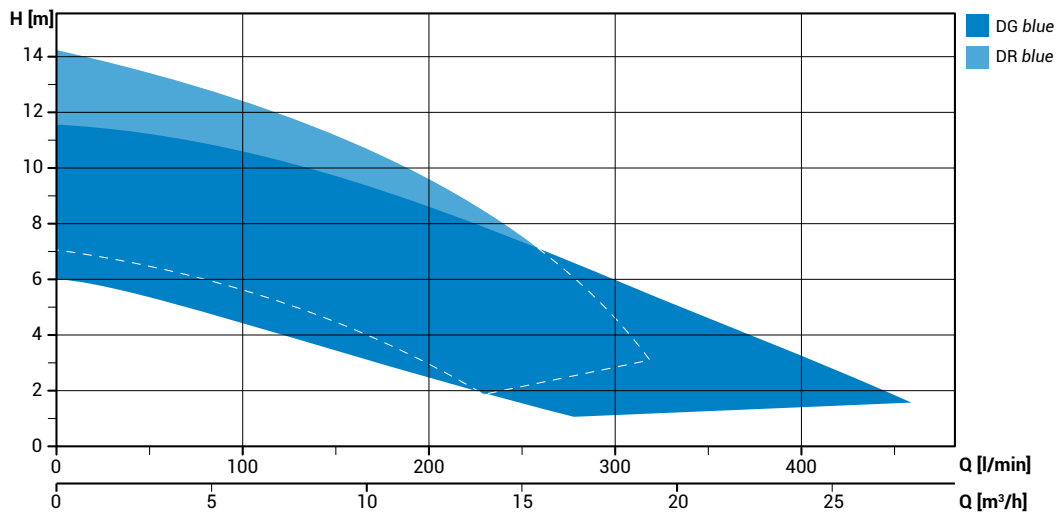


DR blue



Roue multicanaux ouverte en technopolymère
Crépine d'aspiration en technopolymère

- Eaux claires ou peu chargées
- Eaux filtrées, eaux d'infiltration et eaux souterraines
- Arrosage et prélèvement dans puits et bassins



Description

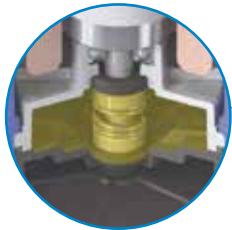
FLOTTEUR RÉGLABLE

Régulation de la course du flotteur pour modifier les niveaux de marche-arrêt



PRESSE-ÉTOUPE

Presse-étoupe anti-arrachement avec double joint torique pour une étanchéité maximale
Démontage facile pour simplifier la maintenance

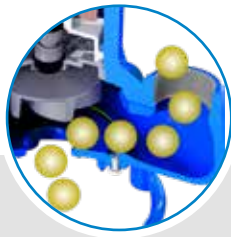


CONDENSATEUR

Modèles monophasés avec condensateur incorporé

GARNITURES MÉCANIQUES

Une garniture mécanique en carbure de silicium (SiC) et une garniture mécanique en graphite/alumine (AL) en chambre à huile



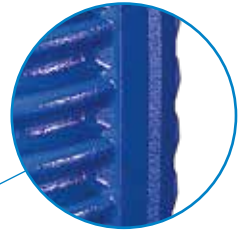
PASSAGE LIBRE [DG blue]

Passage libre intégral qui rejette les corps solides de 40 mm et empêche le blocage de la roue.



POIGNÉE

Poignée ergonomique pour une prise en main optimale. En raison de sa forme spéciale, il est possible d'utiliser une manille de levage



CARCASSE

La construction en fonte EN-GJL-250 apporte solidité et durabilité, même en cas d'interventions de maintenance



ANTI-CLOGGING SYSTEM [DR blue]

Plateau de réglage en acier inox. Rejette les petits corps solides en suspension et empêche le blocage de la roue.



CRÉPINE [DR blue]

Crépine d'aspiration en technopolymère

Données techniques

Caractéristiques de la gamme

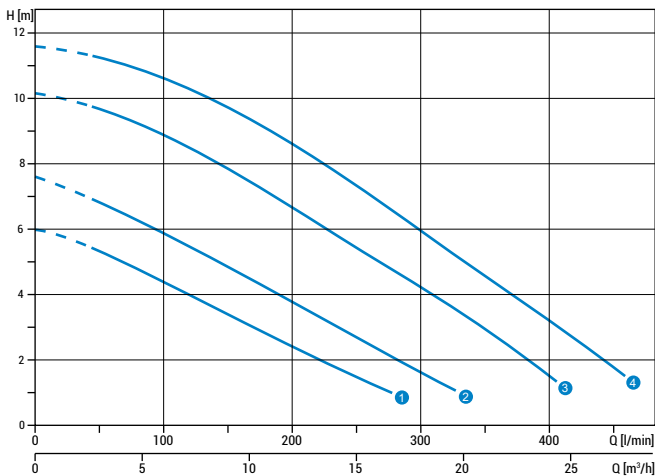
- Moteur électrique monophasé de 0,55 à 18,5 kW - 2 pôles
- Isolation : classe F (155°C)
- Protection : IP68
- Versions de 50 et 60 Hz
- Protections thermiques intégrées au stator
- Garnitures mécaniques : 1 en carbure de silicium (SiC) + 1 en graphite/alumine (AL)
- Refoulement GAS 1¼" - 1½" (vertical)
- Passage libre ample
- Température max de fonctionnement 40°C
- Profondeur d'immersion maximale 20m

Matériaux

Carcasse moteur	Fonte EN-GJL-250
Roue	Technopolymère
Vis	Acier inox - Classe A2-70
Garnitures standards	Caoutchouc - NBR
Arbre d'entraînement	Acier inox - AISI 431
Peinture	Époxy à base d'eau à deux composants (épaisseur moyenne 120 µm)

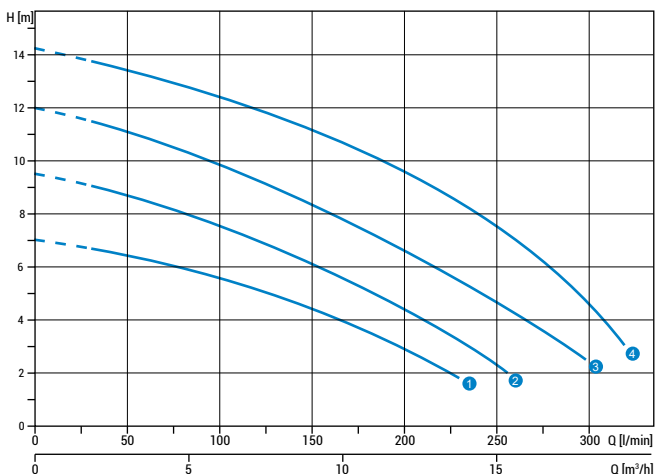


Performances



DG blue

	V	P2 [kW]	A	Ø	Passage libre [mm]
① DG blue 40/2/G40V	230/1	0.3	2.3	GAS 1½"	40
② DG blue 50/2/G40V	230/1	0.37	2.8	GAS 1½"	40
③ DG blue 75/2/G40V	230/1	0.55	4.1	GAS 1½"	40
④ DG blue 100/2/G40V	230/1	0.74	5.6	GAS 1½"	40

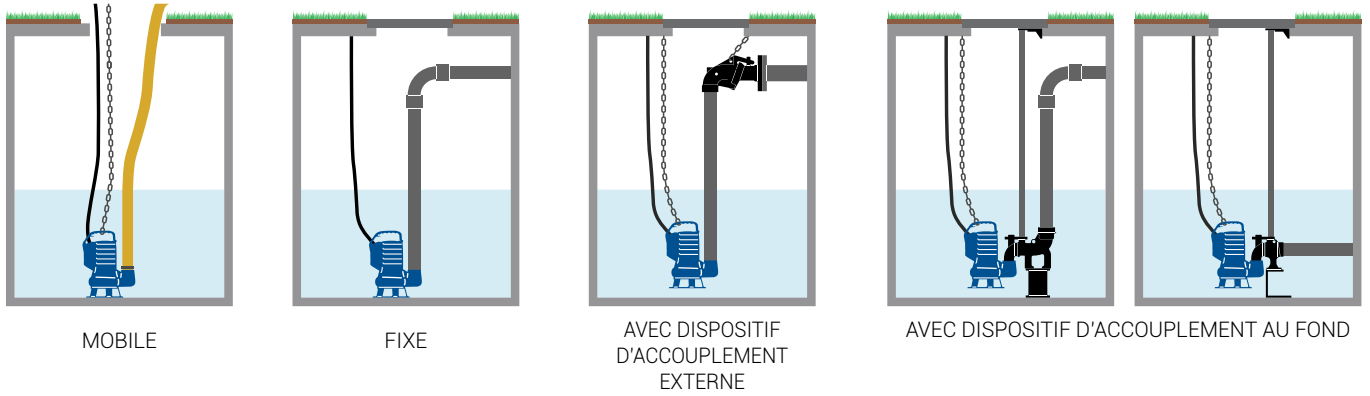


DR blue

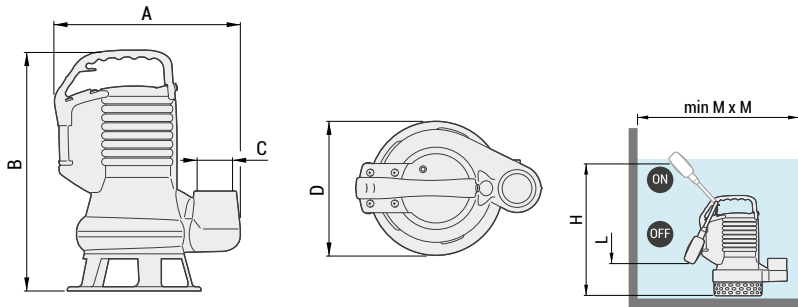
	V	P2 [kW]	A	Ø	Passage libre [mm]
① DR blue 40/2/G32V	230/1	0.3	2.3	GAS 1¼"	7
② DR blue 50/2/G32V	230/1	0.37	2.8	GAS 1¼"	7
③ DR blue 75/2/G32V	230/1	0.55	4.1	GAS 1¼"	7
④ DR blue 100/2/G32V	230/1	0.74	5.6	GAS 1¼"	7



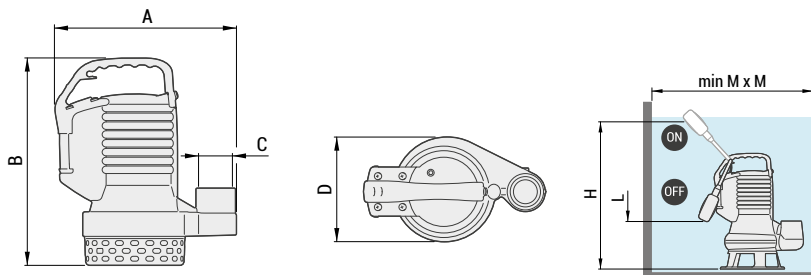
Installations



Dimensions



	A	B	C	D	kg	H	L	M
DG blue 40/2/G40V	265	335	G 1½"	190	12.5	420	210	300
DG blue 50/2/G40V	265	335	G 1½"	190	13	420	210	300
DG blue 75/2/G40V	265	365	G 1½"	190	15	450	240	300
DG blue 100/2/G40V	265	365	G 1½"	190	15.5	450	240	300



	A	B	C	D	kg	H	L	M
DR blue 40/2/G32V	255	295	G 1¼"	150	11.5	380	170	300
DR blue 50/2/G32V	255	295	G 1¼"	150	12	380	170	300
DR blue 75/2/G32V	255	325	G 1¼"	150	13.5	410	200	300
DR blue 100/2/G32V	255	325	G 1¼"	150	15.5	410	200	300

serie **bluePRO**

La **série bluePRO** convient à toutes les applications qui exigent une grande performance ou un usage intensif et prolongé dans le cadre domestique et dans le collectif.

Quatre versions hydrauliques sont disponibles :

DR bluePRO avec roue multicanaux ouverte pour eaux claires ou légèrement chargées

DG bluePRO avec roue vortex et passage libre ample pour eaux chargées

GR bluePRO avec broyeur

AP bluePRO avec roues multicanaux ouvertes à grande hauteur d'élévation

La construction en fonte et la double garniture mécanique à bain d'huile assurent la solidité et la fiabilité. Les pompes supportent aussi un usage intensif dans les stations de relevage pour eaux usées filtrées ou chargées, avec corps solides et filamenteux, en milieux domestiques et collectifs ou dans les petites applications civiles.



DG **bluePRO**



Roue vortex en fonte
Passage libre intégral

- Eaux d'égouts
- Eaux chargées avec corps solides
- Stations de relevage pour le petit collectif et le collectif

GR **bluePRO**



Roue multicanaux ouverte en fonte
Broyeur avec couteau rotatif à trois lames

- Eaux chargées avec corps filamenteux et fibreux
- Eaux usées non filtrées d'origine civile
- Stations de relevage pour le petit collectif et le collectif

DR **bluePRO**



Roue multicanaux ouverte en fonte
Crépine d'aspiration

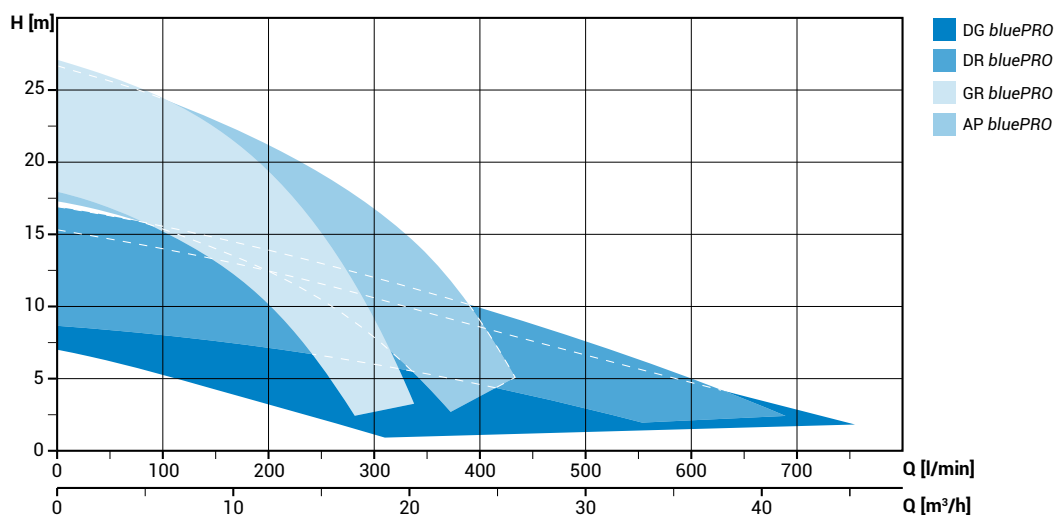
- Eaux claires ou peu chargées
- Eaux filtrées, eaux d'infiltration et eaux souterraines
- Arrosage et installations exigeant des performances hydrauliques significatives

AP **bluePRO**



Roue multicanaux ouverte en fonte
Grande hauteur d'élévation

- Liquides principalement propres ou avec petits corps solides ou sable
- Eaux d'infiltration légèrement sableuses
- Idéale pour les fontaines et jeux d'eau



Description

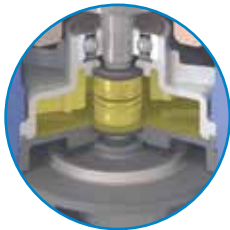
FLOTTEUR RÉGLABLE

Régulation de la course du flotteur pour modifier les niveaux de marche-arrêt



PRESSE-ÉTOUPE

Presse-étoupe anti-arrachement avec double joint torique pour une étanchéité maximale
Démontage facile pour simplifier la maintenance



CONDENSATEUR/ RELAIS

Modèles monophasés avec condensateur incorporé
Modèles triphasés avec relais



GARNITURES MÉCANIQUES

Deux garnitures mécaniques en carbure de silicium (2SiC) en chambre à huile



CRÉPINE [DR bluePRO]

Crépine d'aspiration et plateau de réglage en acier inox (modèles 50, 75 et 100)
Crépine d'aspiration en technopolymère avec plateau de réglage et embase en fonte (modèles 150 et 200)



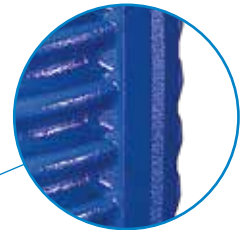
PASSAGE LIBRE [DG bluePRO]

Passage libre intégral qui rejette les corps solides de 50 mm et empêche le blocage de la roue



POIGNÉE

Poignée ergonomique pour une prise en main optimale. En raison de sa forme spéciale, il est possible d'utiliser une manille de levage



CARCASSE

La construction en fonte EN-GJL-250 apporte solidité et durabilité, même en cas d'interventions de maintenance



CLAPET DE DÉCHARGE [DG bluePRO] [DR bluePRO]

Clapet de décharge pour évacuer l'air accumulé à l'intérieur du corps de pompe pendant le vidange du puits durant l'été, et pour garantir ainsi un amorçage sûr de la pompe également après une immobilisation prolongée



Système dilacérateur GR bluePRO

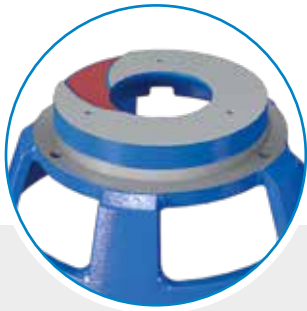
Les modèles GR bluePRO se caractérisent par un broyeur avec couteau rotatif à trois lames, solidaire de l'arbre d'entraînement, et avec disque percé en acier avec bords aiguisés. Avec ce système qui peut effectuer 69.000 coupes par minute, les corps filamenteux sont broyés finement, puis expulsés par le tuyau de refoulement sans risque de bloquer la roue ni d'encrasser la tuyauterie.

La pompe en version monophasée inclut un boîtier externe avec disjoncteur pour garantir un couple de démarrage élevé et une opération de coupe efficace même au redémarrage. Elle comporte également une protection ampèremétrique qui, avec la protection thermique intégrée au stator, constitue une sécurité complémentaire pour le moteur dans les applications avec eaux chargées.



COUPEAU BROYEUR [GR bluePRO]

Robuste couteau broyeur à trois lames en acier chromé avec finition spéciale pour plus de solidité et plus de fiabilité pour la coupe des corps solides.



ANTI-CLOGGING SYSTEM [GR bluePRO]

La forme particulière de la partie hydraulique facilite l'expulsion des corps solides en suspension et empêche le blocage de la roue.



Lire le code-barre et regarder le test des côûteaux!

Données techniques

Caractéristiques de la gamme

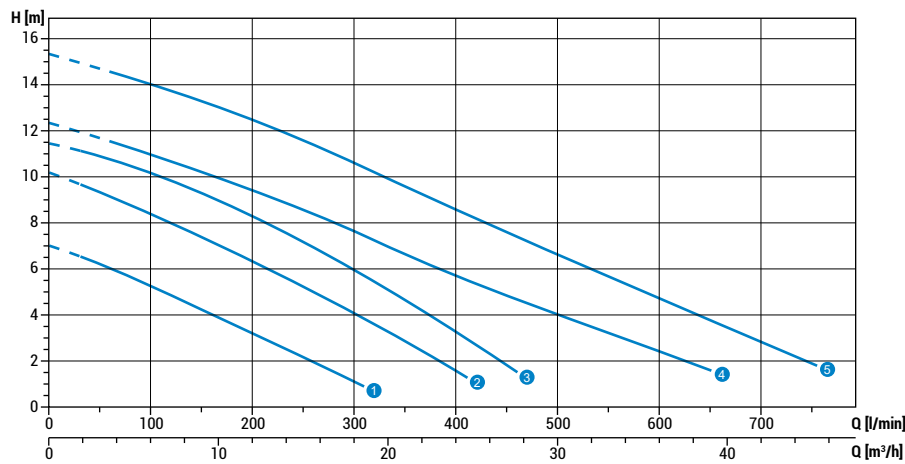
- Moteur électrique de 0,37 à 1,5 kW (monophasé et triphasé)
- Isolation : classe F (155°C)
- Protection : IP68
- Versions de 50 et 60 Hz
- Protections thermiques intégrées au stator
- Deux garnitures mécaniques en carbure de silicium (2SiC)
- Refoulement GAS 1 ¼" - 2" (vertical) - GAS 1 ½" - DN32 (horizontal)
- Passage libre ample
- Température max de fonctionnement 40°C
- Profondeur d'immersion maximale 20m

Matériaux

Carcasse moteur	Fonte EN-GJL-250
Roue	Fonte EN-GJL-250
Vis	Acier inox - Classe A2-70
Garnitures standards	Caoutchouc - NBR
Arbre d'entraînement	Acier inox - AISI 431
Couteau broyeur	Acier au chrome (uniquement GR bluePRO)
Peinture	Époxy à base d'eau à deux composants (épaisseur moyenne 120 µm)



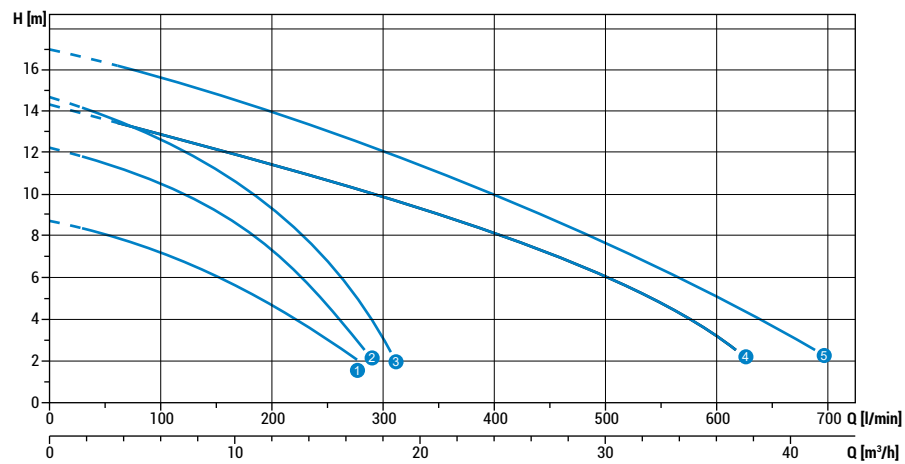
Performances



DG **bluePRO**



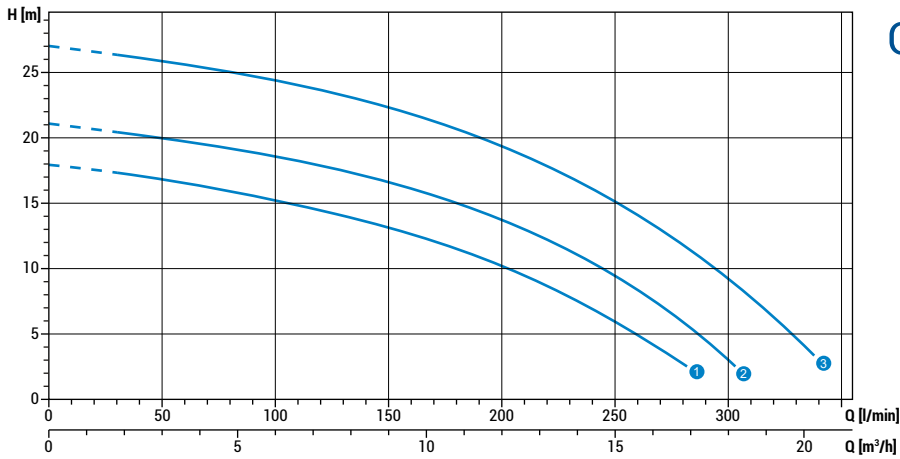
		~1		~3		P2 [kW]	Rpm	Ø	Passage libre [mm]
		V	A	V	A				
1	DG bluePRO 50/2/G40V	230	2.8	400	1.15	0.37	2900	GAS 1½"	40
2	DG bluePRO 75/2/G40V	230	4.1	400	1.6	0.55	2900	GAS 1½"	40
3	DG bluePRO 100/2/G40V	230	5.6	400	2.15	0.74	2900	GAS 1½"	40
4	DG bluePRO 150/2/G50V	230	7.5	400	3.2	1.1	2900	GAS 2"	50
5	DG bluePRO 200/2/G50V	230	10.0	400	4.3	1.5	2900	GAS 2"	50



DR **bluePRO**



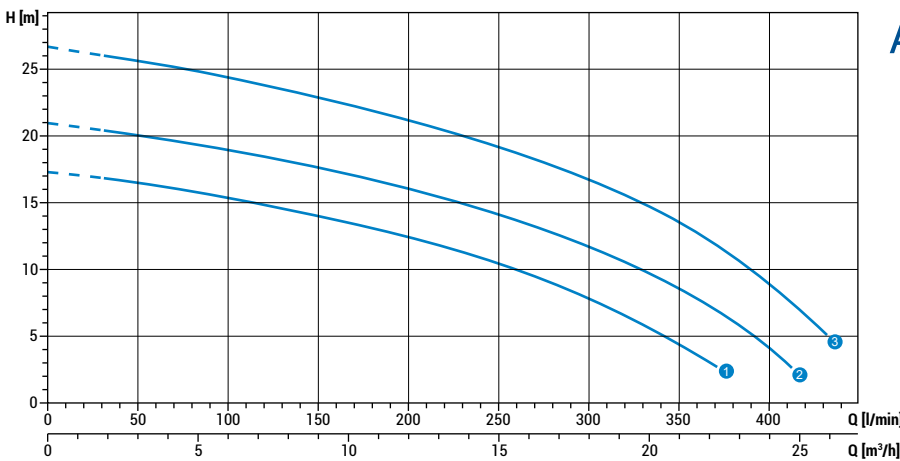
		~1		~3		P2 [kW]	Rpm	Ø	Passage libre [mm]
		V	A	V	A				
1	DR bluePRO 50/2/G32V	230	2.8	400	1.15	0.37	2900	GAS 1¼"	15
2	DR bluePRO 75/2/G32V	230	4.1	400	1.6	0.55	2900	GAS 1¼"	15
3	DR bluePRO 100/2/G32V	230	5.6	400	2.15	0.74	2900	GAS 1¼"	15
4	DR bluePRO 150/2/G50V	230	7.5	400	3.2	1.1	2900	GAS 2"	10x30
5	DR bluePRO 200/2/G50V	230	10.0	400	4.3	1.5	2900	GAS 2"	10x30



GR **bluePRO**



	~1		~3		P2 [kW]	Rpm	Ø	Passage libre [mm]
	V	A	V	A				
① GR bluePRO 100/2/G40H	230	5.5	400	2.7	0.74	2900	GAS 1½"- DN32 PN6	-
② GR bluePRO 150/2/G40H	230	7.5	400	3.2	1.10	2900	GAS 1½"- DN32 PN6	-
③ GR bluePRO 200/2/G40H	230	10	400	4.3	1.50	2900	GAS 1½"- DN32 PN6	-

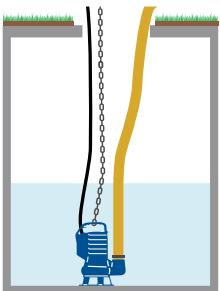


AP **bluePRO**

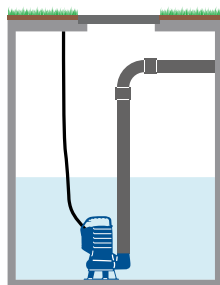


	~1		~3		P2 [kW]	Rpm	Ø	Passage libre [mm]
	V	A	V	A				
① AP bluePRO 100/2/G40H	230	5.5	400	2.7	0.74	2900	GAS 1½"- DN32 PN6	6
② AP bluePRO 150/2/G40H	230	7.5	400	3.2	1.10	2900	GAS 1½"- DN32 PN6	6
③ AP bluePRO 200/2/G40H	230	10	400	4.3	1.50	2900	GAS 1½"- DN32 PN6	6

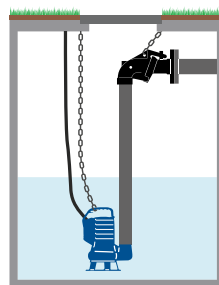
Installations



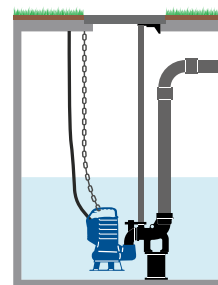
MOBILE



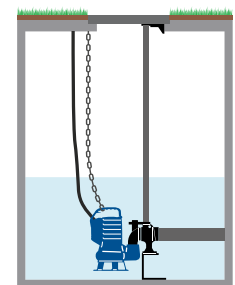
FIXE



AVEC DISPOSITIF D'ACCOUPLMENT EXTERNE



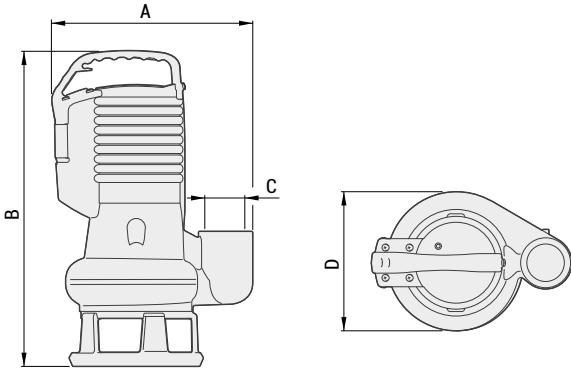
AVEC DISPOSITIF D'ACCOUPLMENT AU FOND





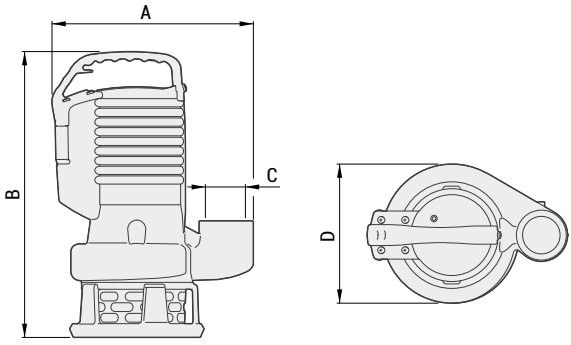
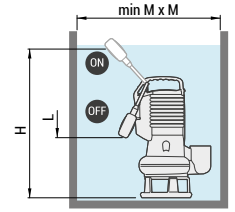
better together

Dimensions



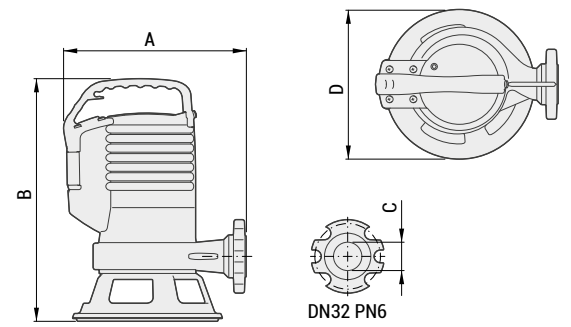
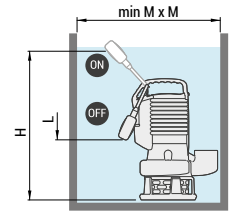
DG bluePRO

	A	B	C	D	kg	H	L	M
DG bluePRO 50/2/G40V	265	335	G 1½"	190	13	420	210	300
DG bluePRO 75/2/G40V	265	365	G 1½"	190	15	450	240	300
DG bluePRO 100/2/G40V	265	365	G 1½"	190	15.5	450	240	300
DG bluePRO 150/2/G50V	295	465	G 2"	200	23	525	335	400
DG bluePRO 200/2/G50V	295	465	G 2"	200	24	525	335	400



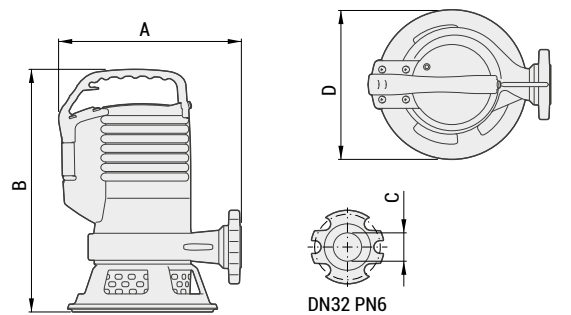
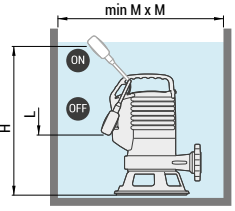
DR bluePRO

	A	B	C	D	kg	H	L	M
DR bluePRO 50/2/G32V	255	290	G 1¼"	150	12	380	170	300
DR bluePRO 75/2/G32V	255	320	G 1¼"	150	13.5	410	200	300
DR bluePRO 100/2/G32V	255	320	G 1¼"	150	14	410	200	300
DR bluePRO 150/2/G50V	295	420	G 2"	200	23	480	290	400
DR bluePRO 200/2/G50V	295	420	G 2"	200	24	480	290	400



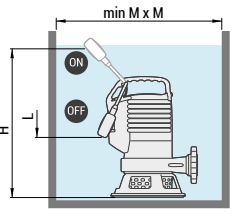
GR bluePRO

	A	B	C	D	kg	H	L	M
GR bluePRO 100/2/G40H	270	365	G 1½"	220	19	450	240	450
GR bluePRO 150/2/G40H	285	410	G 1½"	230	24	495	285	450
GR bluePRO 200/2/G40H	285	410	G 1½"	230	26	495	285	450



AP bluePRO

	A	B	C	D	kg	H	L	M
AP bluePRO 100/2/G40H	270	365	G 1½"	220	19	450	240	450
AP bluePRO 150/2/G40H	285	410	G 1½"	230	24	495	285	450
AP bluePRO 200/2/G40H	285	410	G 1½"	230	26	495	285	450





better together

Ces valeurs sont données à titre purement indicatif.
Zenit se réserve le droit d'apporter des modifications au produit sans préavis.



Pour plus d'informations, veuillez visiter le site www.zenit.com

Cod. 29040060510600000
Rev. 0 - 01/04/2022

Ce catalogue est téléchargeable à l'adresse suivante : www.zenit.com