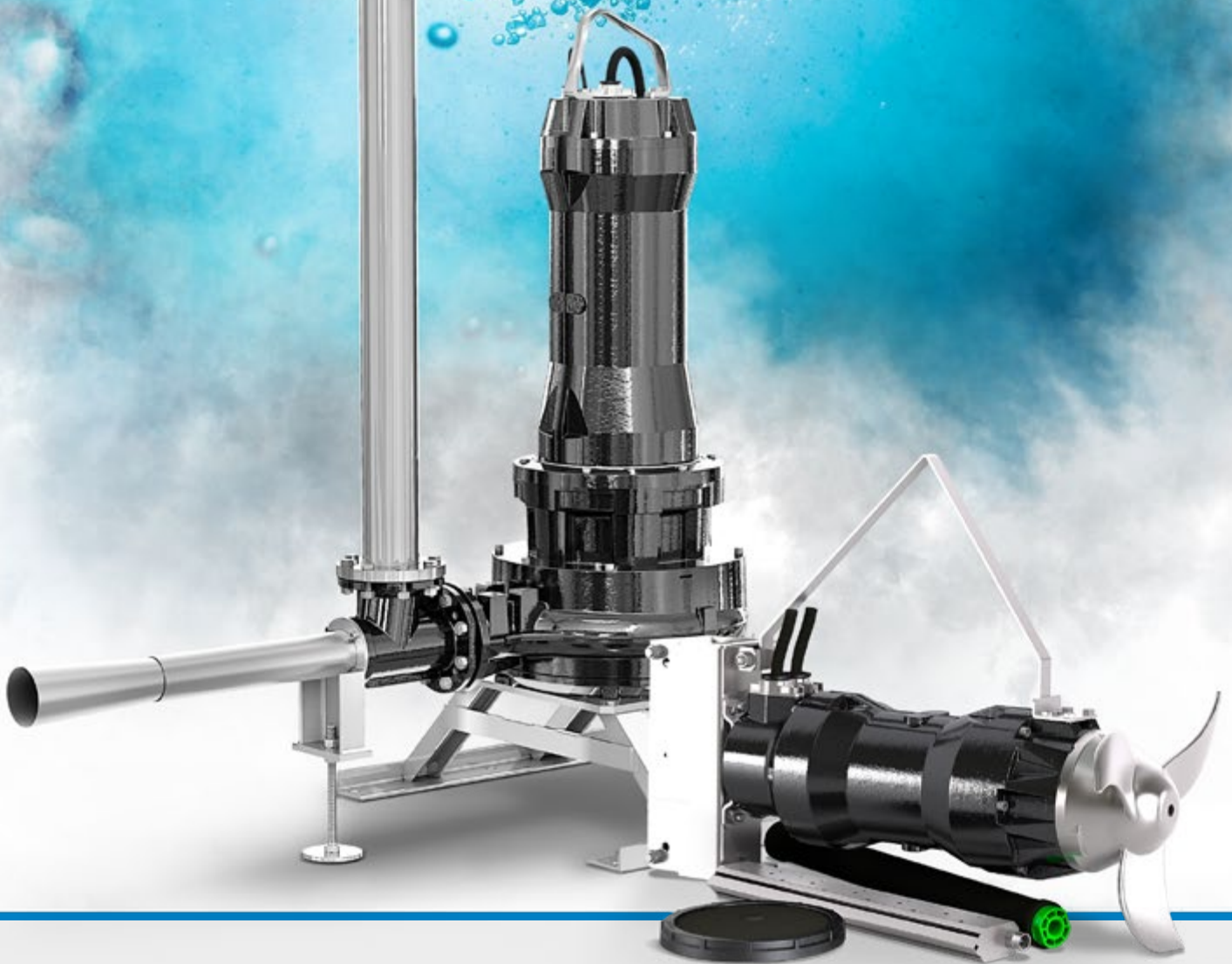




better together

CIVIL/INDUSTRIEL



DIFFUSEURS  
AÉRATEURS  
MÉLANGEURS

# AÉRATION et MÉLANGE

# Aération et mélange

Zenit propose une ligne de produits destinés à l'aération et au mélange pour le secteur spécifique de l'épuration des eaux usées d'origine civile et industrielle.



## Diffuseurs d'air

**disques de 9" et 12"** et diffuseurs d'air **tubulaires de 2"** avec membranes en élastomère à haut rendement d'oxygénation  
Diffuseurs d'air **tubulaires en acier INOX** à grosses bulles spéciaux pour dessablage et dégraissage



## Aérateurs submersibles

type Venturi, qui combinent efficacement **mélange et d'aération**, particulièrement indiqués pour les bassins d'homogénéisation et d'emmagasinage des eaux de première pluie



## Mélangeurs

moteur **UNIQA** en classe Premium IE3 avec hélices à profil autonettoyant à transmission directe et avec réducteur

Un maillage du territoire et une organisation efficace garantissent un accompagnement du **client** dans toutes les phases du processus, depuis sa conception jusqu'à la gestion du transport.



### AVANT-VENTE

Sélection produit  
Personnalisation  
Estimation des coûts et des consommations



### CONSEILS TECHNIQUES

Évaluation des solutions  
Conception de l'installation  
Présence sur place

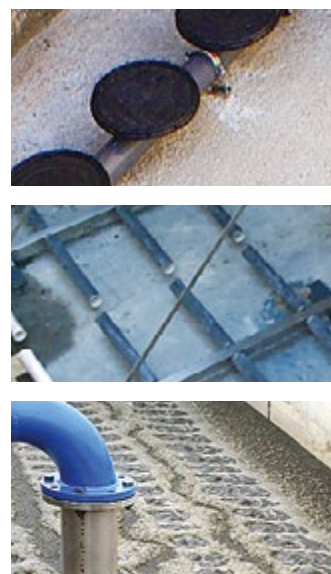
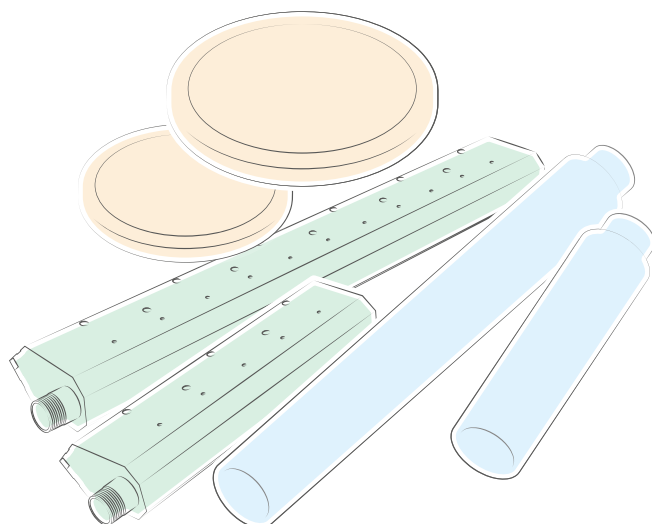


### APRÈS-VENTE

Accompagnement pendant l'installation  
Assistance lors des essais  
Ateliers agréés

# DIFFUSEURS D'AIR

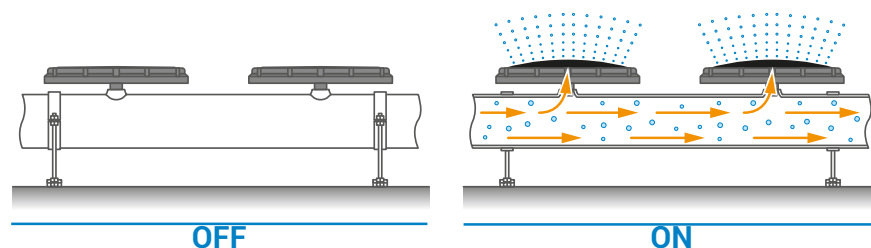
Les disques diffuseurs d'air et les diffuseurs d'air tubulaires **garantissent une aération en favorisant l'oxygénation** et en limitant les pertes de charge et, dès lors, la consommation d'énergie. Les disques diffuseurs d'air peuvent intégrer un clapet anti-retour à bille. Selon les exigences spécifiques du client, Zenit est à même de mettre au point la solution la plus efficace et de fournir le système d'aération complet avec plans de montage détaillés.



## Fonctionnement

Quand elle fonctionne, la membrane se gonfle et entraîne l'ouverture des micro-trous et, par conséquent, la sortie d'air sous forme de fines bulles.

Dès que l'aérateur s'arrête, la membrane se dégonfle et les micro-trous se ferment pour prévenir les infiltrations de liquide. De plus, la partie centrale non perforée et profilée agit comme un clapet anti-retour.



## Application

Les diffuseurs d'air à membrane sont généralement utilisés dans le traitement et l'épuration des eaux, lorsqu'il est nécessaire d'aérer les eaux noires pour activer les processus biologiques d'oxydation de la substance organique et ceux de nitrification.

Ils sont également utilisés dans les processus de pré-aération et d'aération dans les bassins d'oxydation et dans les installations de digestion aérobie des boues urbaines et industrielles.



# OXYPLATE

## Disques diffuseurs d'air à fines bulles

Disques diffuseurs d'air avec membrane micro perforée en élastomère pour processus d'épuration des eaux dans des réacteurs à aération continue ou intermittente, particulièrement indiqués pour des systèmes fixes à haut rendement. La qualité, la configuration et le perçage de la membrane assurent le maximum de l'efficacité énergétique c'est-à-dire un bilan optimal entre transfert d'oxygène et pertes de charge.

### Caractéristiques

	OXYPLATE 9	OXYPLATE 12
Diamètre extérieur	9" (270 mm)	12" (340 mm)
Débit min. de fonctionnement [Nm <sup>3</sup> /h]	2	2
Débit max. de fonctionnement [Nm <sup>3</sup> /h]	6	10
Débit limite [Nm <sup>3</sup> /h] (*)	10	15
Surface active [m <sup>2</sup> ]	0.038	0.06
Épaisseur de la membrane [mm]	2 ± 0.15	2 ± 0.15

Données avec membrane EPDM LP à bulles fines

(\*) Maximum 10 min./jour pour nettoyage des membranes, tests, etc.



### Accessoires et composants



ZENIT est en mesure de mettre au point et de réaliser des systèmes d'aération complets avec disques diffuseurs d'air et réseaux de distribution d'air pré-assemblés en PVC.

Le haut degré de standardisation et les composants spéciaux ZENIT permettent de construire des systèmes simples, fiables et faciles à installer, à un prix réduit malgré des matériaux de très grande qualité, comme tubes en PVC PN10 et supports en acier INOX.



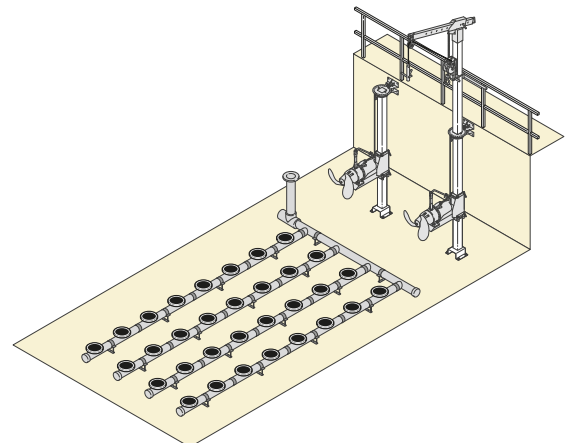
Pour simplifier le montage et la maintenance des diffuseurs, Zenit a mis au point divers accessoires qui rendent chaque intervention rapide et efficace.

### Installations

Les systèmes pré-assemblés sont conçus pour garantir une installation simple et rapide, même par un personnel non expert, en suivant les instructions détaillées.

Tous les raccordements sont réalisés avec des brides spéciales auto-alignantes à joint intégré.

Les supports sont facilement réglables en hauteur (jusqu'à 20 cm) pour permettre la mise à niveau, même avec fond de cuve irrégulier ou légèrement incliné.



# OXYTUBE

## Diffuseurs d'air tubulaires à fines bulles

Ils sont surtout indiqués pour les systèmes d'aération extractibles et pour les projets qui exigent une grande surface de diffusion, mais un nombre limité de tubes de distribution d'air.

Les diffuseurs se composent principalement d'une tête avec raccord fileté, d'un support rigide en polypropylène et d'une membrane tubulaire en élastomère micro-perforée, bloquée par des colliers en acier inox.

### Caractéristiques

	OXYTUBE 2-500	OXYTUBE 2-750	OXYTUBE 2-1000
Diamètre extérieur	2" (63 mm)	2" (63 mm)	2" (63 mm)
Longueur de la perforation [mm]	500	750	1000
Débit min. de fonctionnement [Nm <sup>3</sup> /h]	1	2	3
Débit max. de fonctionnement [Nm <sup>3</sup> /h]	6	9	12
Débit limite [Nm <sup>3</sup> /h] (*)	10	15	20
Surface active [m <sup>2</sup> ]	0.09	0.135	0.18
Épaisseur de la membrane [mm]	1.7 ± 0.2	1.7 ± 0.2	1.7 ± 0.2



Données avec membrane EPDM LP à bulles fines.

(\*) Maximum 10 min./jour pour nettoyage des membranes, tests, etc..

### Accessoires et composants



Membranes disponibles dans un matériau différent pour applications variées :

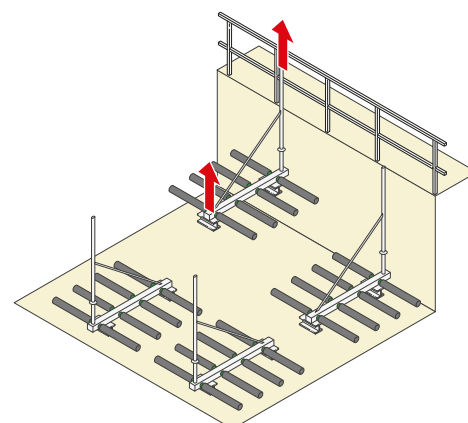
- EPDM LP à faible teneur en plastifiants (<15 %) pour eaux usées urbaines avec apports industriels et pour eaux usées industrielles avec teneur limitée en graisses, huiles et hydrocarbures. Température maximale de service 80°C ;
- SILICONE pour eaux usées industrielles à haute teneur en graisses et hydrocarbures. Température maximale de service 100°C ;
- Connecteurs en acier INOX pour l'installation des diffuseurs en paires opposées sur collecteur carré 80x80 mm ou 100x100 mm ;
- Adaptateurs pour collecteurs avec perçages existants

### Installations

Ces systèmes sont surtout indiqués pour les petites/moyennes installations ou, en général, dans tous les cas où il n'est pas possible de vider la cuve pour faire la maintenance. Ils sont réalisés avec des rampes en acier inox constituées essentiellement d'un collecteur carré sur lequel sont montés les diffuseurs en paires opposées, d'un tuyau, d'une ou de plusieurs barres de renfort et d'un système de drainage. Chaque rampe pose sur le fond de la cuve et est raccordée par une bride à la tuyauterie principale de l'air.

La stabilité est garantie par des poids qui servent de pieds d'assise. Aucun système de guidage ni d'ancrage n'est nécessaire.

Les rampes sont donc facilement extractibles et montables avec la cuve pleine et en service.



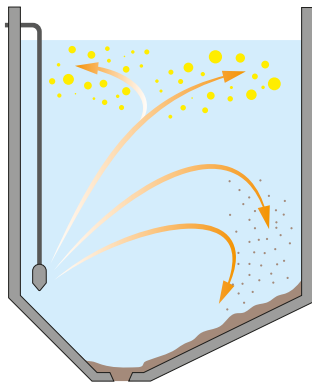
# OXYINOX

## Diffuseurs d'air tubulaires à grosses bulles

Fabriqué intégralement en acier INOX AISI 316, ce diffuseur est utilisé pour mélanger et oxygéner le liquide. Il est tout particulièrement fait pour les dessableurs par insufflation d'air, les bassins de digestion aérobie, les bassins de pré-aération et, de manière plus générale, pour toutes les installations où ne peut être utilisé que l'acier en raison de la nature du liquide traité.

### Caractéristiques

	L305	L610
Dimensions des bulles	grosses	grosses
Matériau du corps	AISI 316	AISI 316
Diamètre trous supérieurs [mm]	4	4
Diamètre trous inférieurs [mm]	8	8
Longueur totale [mm]	305	610
Raccord fileté	3/4" NPT	3/4" NPT



L'air injecté par le diffuseur sous forme de grosses bulles, au contact des eaux noires, induit un mouvement en spirale qui favorise la sédimentation du sable et la flottation des huiles et des graisses.

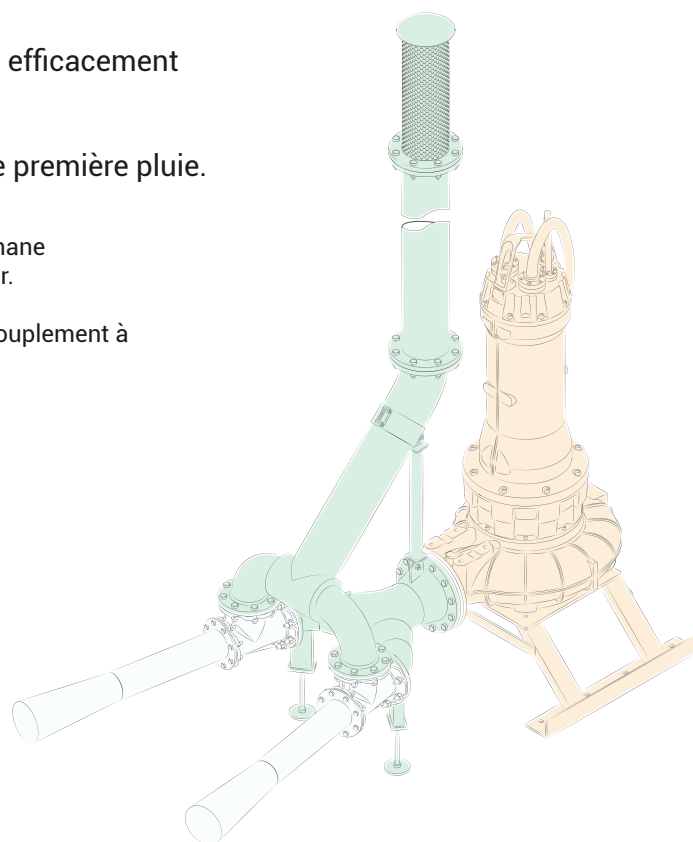
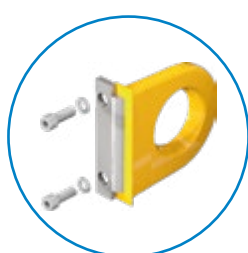


# AÉRATEURS SUBMERSIBLES

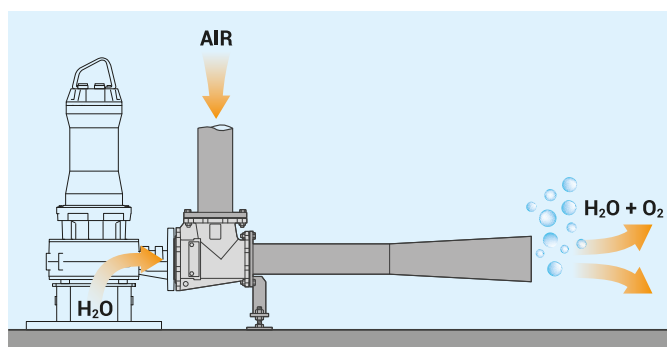
Les **aérateurs submersibles** type Venturi combinent efficacement le mélange et l'aération. Ils sont particulièrement indiqués pour les bassins d'homogénéisation et d'emmagasinement des eaux de première pluie.

Les **JET OXY 80** et **150** ont un diaphragme en matière polyuréthane (Vulkollan) facilement interchangeable sans démonter l'éjecteur.

Le dispositif **JET OXY** présente un bridage approprié pour l'accouplement à des électropompes avec refoulement DN80 et DN100.



## Fonctionnement



Ils sont réalisés avec des électropompes submersibles de 30 kW max. et avec des groupes hydrauliques à canaux à passage libre ample, accouplés à des éjecteurs de la série OXY.

Le liquide transporté est mélangé à l'air par effet Venturi pour former un mélange contenant des bulles moyennes-fines qui augmentent la surface de contact et optimisent l'oxygénation.

## Application

Les systèmes d'oxygénation submersibles OXY sont utilisés en génie civil et dans les applications industrielles, dans les installations d'épuration et de traitement des boues ou lorsqu'il faut combiner oxygénation et acheminement des eaux.

Pas besoin de vider la cuve pour l'installation.



# JET OXY 50

## Systèmes d'aération submersibles

Les **JET OXY 50** sont constitués d'un éjecteur type Venturi auquel est accouplée une électropompe submersible de 0,37 à 1,5 kW avec roue multicanaux ouverte ou roue vortex.

Selon les exigences du client, il est possible de sélectionner les modèles JET OXY directement en fonction de la courbe de fonctionnement, ce qui optimise la consommation.

### Caractéristiques

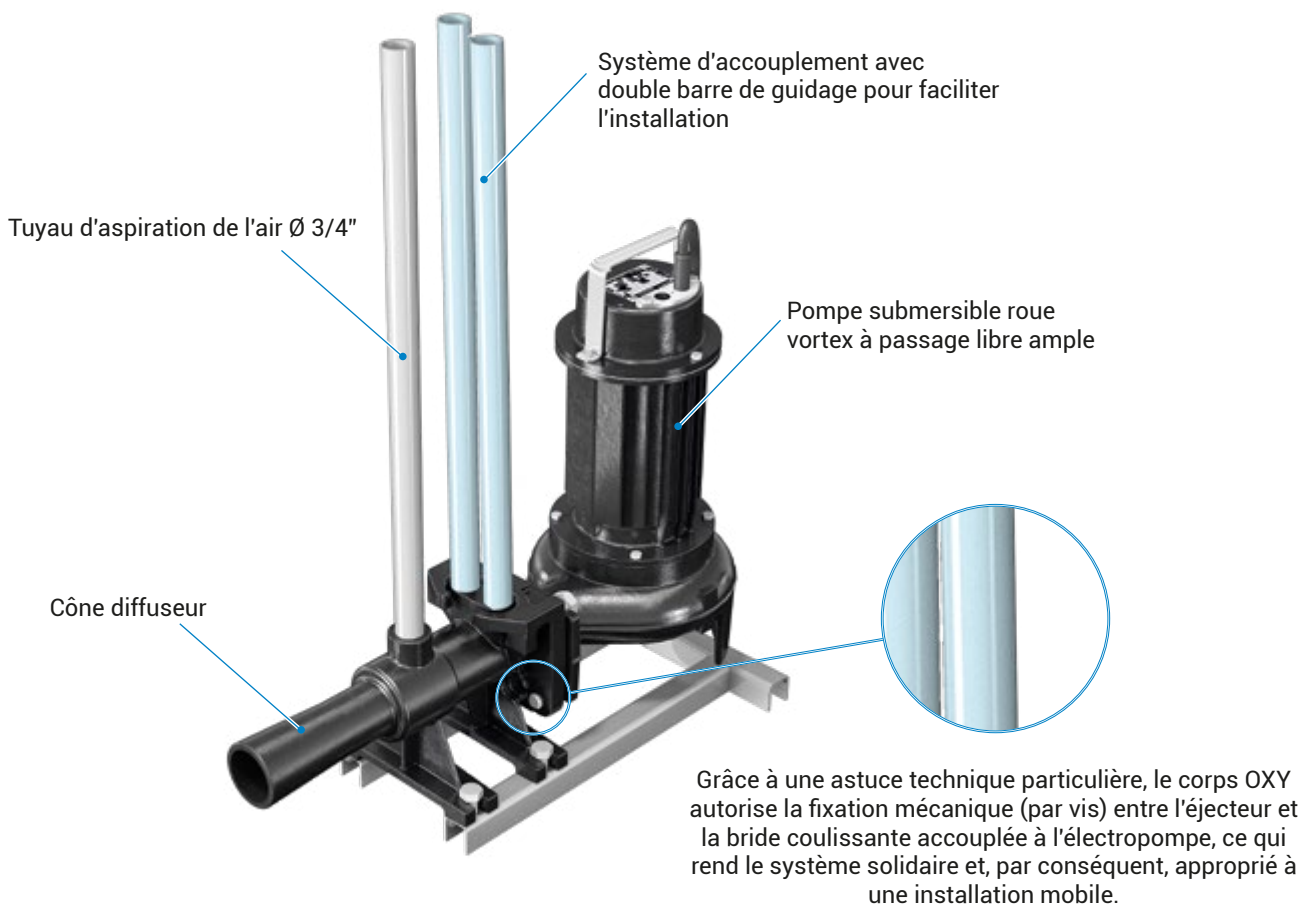
- Corps en fonte (GJL-250)
- Approprié pour l'utilisation avec pompes DRO et DGO
- Accouplement fixe sur la pompe ou fixation sur la base de la cuve par accouplement automatique (type DAC)

### Composition

- Corps OXY (cône + diaphragme intégré)
- Bride coulissante avec garniture et vis en acier inox
- Barre de guidage
- Embase en métal

### Application

Élevages piscicoles, petits bassins d'épuration, puits de stockage.





# JET OXY 80 ÷ 300

## Systèmes d'aération submersibles

Les **JET OXY 80 ÷ 300** sont constitués d'un éjecteur type Venturi avec diaphragme interchangeable auquel est accouplée une électropompe submersible **UNIQA** ou **Grey** de 3,0 à 30 kW.

### Caractéristiques

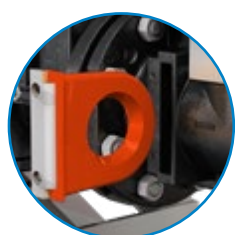
- Structure en fonte
- Cône diffuseur en acier inox
- Diaphragme interchangeable pour le réglage du débit, remplacement facile en cas d'usure

### Composition

- Corps OXY
- Diaphragme interchangeable
- Cône diffuseur en acier inox
- Vis en acier inox
- Tuyau d'aspiration de l'air avec filtre cheminée et crochet de levage en acier galvanisé
- Barre de raccordement entre électropompe et tuyau d'aspiration
- Embase en acier galvanisé/fonte à graphite sphéroïdal

### Application

Bassins de stockage, homogénéisation, égalisation, première pluie, oxydation.

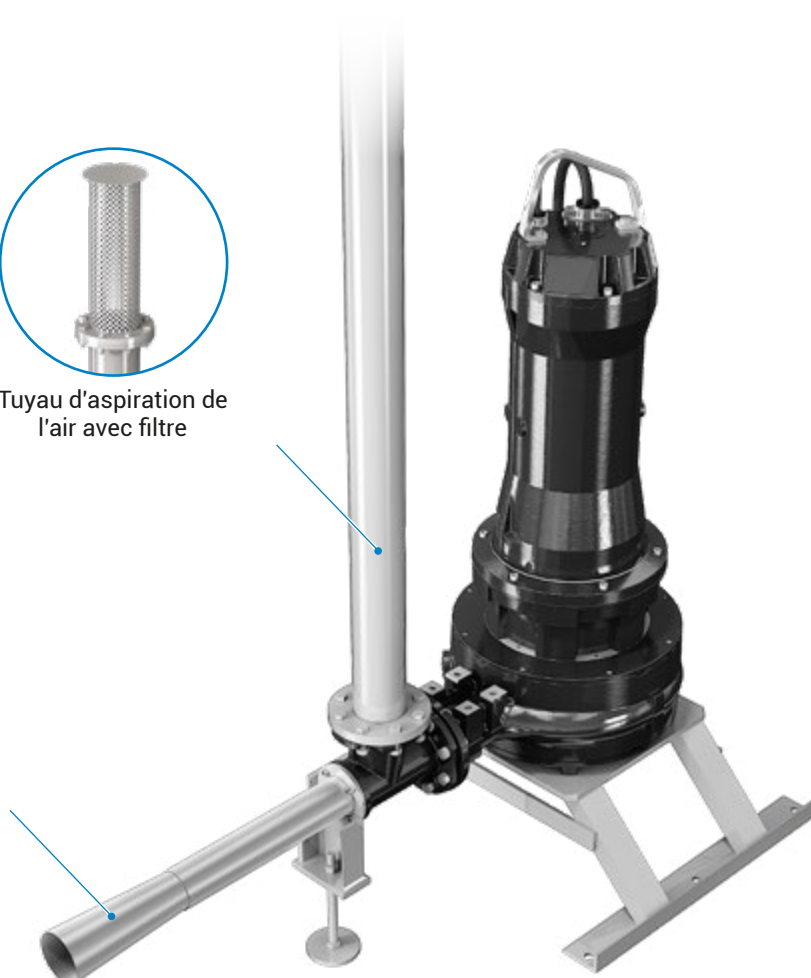


La gamme des JET OXY 80 et 150 ont un diaphragme en matière polyuréthane (Vulkollan) facilement interchangeable sans démonter la pompe de l'éjecteur.

Cône diffuseur en acier inox



Tuyau d'aspiration de l'air avec filtre



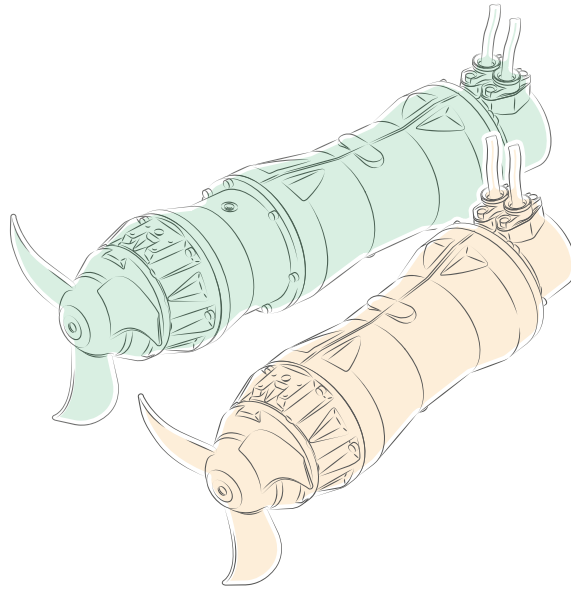
# MÉLANGEURS

Indispensables dans les stations d'épuration et de traitement des eaux, les nouveaux mélangeurs Zenit ont en commun avec la **gamme UNIQA** le design, la fiabilité et les moteurs à haut rendement de dernière génération

Les mélangeurs immergés sont la solution la plus pratique et la plus efficace pour le mélange des liquides dans les stations d'épuration et de traitement des eaux.

Les moteurs en classe de rendement IE3, déjà montés sur les pompes submersibles **Zenit UNIQA**, permettent de limiter les frais de gestion en réduisant la consommation et la maintenance. Modèles également disponibles en version certifiée **ATEX**.

En raison de leur totale compatibilité et de leurs nombreux accessoires, les mélangeurs peuvent être installés à n'importe quel endroit de la cuve pour optimiser le mélange, ainsi que remplacer les équipements obsolètes des stations déjà opérationnelles.



## Modulaires

Les mélangeurs ZMD et ZMR adoptent un **critère modulaire**, selon lequel les moteurs à haut rendement, basés sur l'expérience UNIQA, sont accouplés à des hélices de différentes formes, dimensions et matières. Cette caractéristique optimise davantage la polyvalence du produit qui peut être configuré selon l'application et les liquides traités (différentes densités et concentrations).

## Révolutionnaires

Les mélangeurs **Zenit** sont fabriqués avec des matériaux novateurs, et ils comportent des **solutions techniques d'avant-garde** mises au point dans un atelier moderne, où se font entre autres les essais de performance et de durabilité sur les pièces d'usure. Cette caractéristique garantit la baisse des consommations d'énergie et l'optimisation de la polyvalence pour un usage dans toutes les applications.

## Fiables

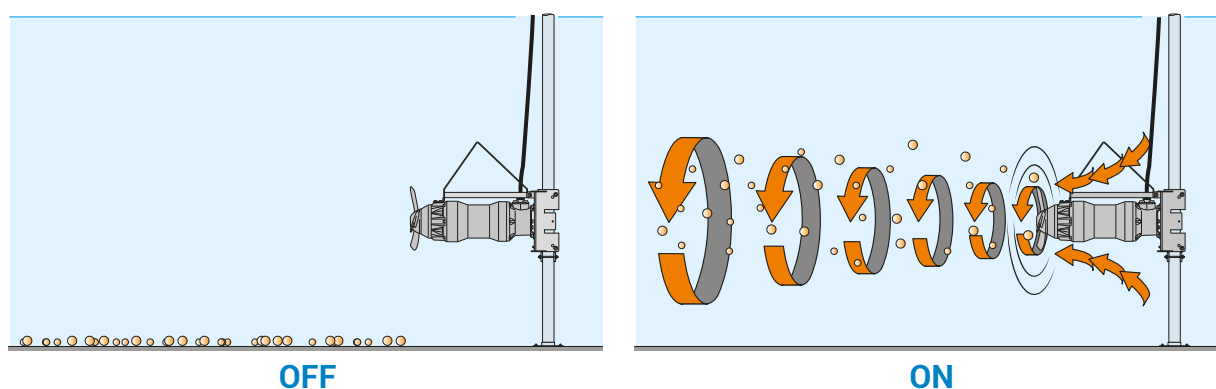
Les mélangeurs **Zenit** sont extrêmement fiables, parce qu'ils se basent sur des études de projet minutieuses, sur des usinages faits sur des centres ultra sophistiqués, et sur des composants de première qualité. Cette caractéristique garantit une **longue durée de vie**, y compris en présence de liquides à forte concentration de corps solides, ainsi que la baisse de maintenance pour un service régulier et continu de la station.

## Caractéristiques de la série

<b>ZMD</b>	<b>Moteur 50/60Hz</b>	<b>Hélice Ø [mm]</b>
	P2 [kW] 0.75 ÷ 4.5	
<b>ZMR</b>	<b>Moteur 50/60Hz</b>	<b>Hélice Ø [mm]</b>
	P2 [kW] 4.0 ÷ 7.5	

## Fonctionnement

Une fois bien installés dans les cuves, ces appareils donnent au liquide dans lequel ils sont immergés une force qui varie selon le diamètre, la forme et la vitesse de rotation de l'hélice, de sorte à garder en mouvement la masse liquide pour optimiser l'homogénéisation et pour éviter la formation de dépôts.



## Application

Les mélangeurs Zenit **ZMD** et **ZMR** peuvent être utilisés pour les processus d'égalisation, de dénitrification et d'homogénéisation dans les applications industrielles et civiles.

Les installations peuvent être simples, multiples ou, le cas échéant, en association avec des systèmes d'aération de fond, en fonction de l'application.

Leurs caractéristiques de fabrication garantissent solidité et polyvalence, quel qu'en soit l'usage.



## Comment est-il fait ?

Révolutionnaire presse-étoupe anti-arrachement. Il suffit de dévisser la bague à filetage GAZ pour fixer au presse-étoupe un tuyau rigide ou un tuyau en caoutchouc et protéger ainsi le câble contre les contraintes physiques et mécaniques.

Moteur froid en classe Premium IE3 pour garantir un haut rendement et une petite consommation d'énergie. Classe d'isolation H (180 °C). Versions de 50Hz et 60 Hz.

Roulements à billes graissés à vie et dimensionnés pour garantir 100 000 heures de service.  
Sonde de température sur demande.

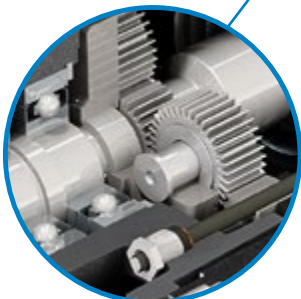
Deux garnitures mécaniques en carbure de silicium (SiC) protégées dans une grande chambre à huile contrôlable. Modèles ZMR équipés de 3 garnitures mécaniques.

Hélice en acier inox, présentant un profil de pale particulier qui maximise la performance hydraulique et évite tout blocage par les filaments et corps solides. Son épaisseur généreuse assure solidité et fiabilité même dans les applications intensives.

Un système de découpe particulier, monté à l'arrière de l'hélice, prévient l'infiltration de filaments susceptibles de s'entortiller autour de l'arbre d'entraînement et d'en compromettre le fonctionnement.

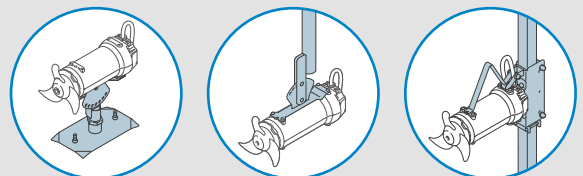
Les capteurs de température préviennent les dommages occasionnés par la surchauffe excessive du moteur et des roulements.  
(d'autres options de contrôle sont disponibles sur demande pour les modèles ZMR 065).

Sonde d'humidité pour la détection des infiltrations dans la chambre à huile des garnitures mécaniques



Robuste réducteur épicycloïdal pour obtenir, avec un encombrement et un poids limités, des rapports de réduction élevés, pour transmettre une grande valeur de couple et pour admettre des charges radiales significatives (modèles ZMR)

Très grand choix d'accessoires robustes en acier INOX pour optimiser l'installation selon la configuration de la station ou selon le remplacement des appareils existants.



## Caractéristiques

50Hz	Moteur			Hélice		
	P <sub>2</sub> [kW]	Pôles [n°]	Rotation [rpm]	Ø hélice [mm]	Poussée [N]	Rotation [rpm]
<b>TRANSMISSION DIRECTE</b>						
ZMD 020	0.75 ÷ 1.5	4	1450	200	155 ÷ 230	1450
ZMXD 020	0.75 ÷ 1.1	4	1396	200	155 ÷ 210	1396
ZMD 030	1.5 ÷ 3.2	6	960	300	350 ÷ 820	960
ZMD 040	3.0 ÷ 4.5	8	750	400	480 ÷ 1060	750
<b>TRANSMISSION À RÉDUCTEUR</b>						
ZMR 065	4.0 ÷ 7.5	4	1450	650	1025 ÷ 2100	202 ÷ 300
60Hz	Moteur			Hélice		
	P <sub>2</sub> [kW]	Pôles [n°]	Rotation [rpm]	Ø hélice [mm]	Poussée [N]	Rotation [rpm]
<b>TRANSMISSION DIRECTE</b>						
ZMD 020	1.1 ÷ 1.5	4	1750	200	225 ÷ 230	1750
ZMD 030	1.5 ÷ 3.2	6	1150	300	420 ÷ 730	1150
ZMD 040	4.5	8	875	400	970	875
<b>TRANSMISSION À RÉDUCTEUR</b>						
ZMR 065	4.0 ÷ 7.5	4	1750	650	1365 ÷ 2125	245 ÷ 307

Modèles également disponibles en version certifiée ATEX :   Ex db h IIB T4 Gb  
2460 II 2G

## Matériaux

	ZMD/ZMR [De série]	ZMD/ZMR [En option]	ZMXD
Bloc moteur	Fonte grise - EN-GJL 250	-	Acier INOX
Hélice	Acier INOX	Duplex / Avec revêtement en Vulkollan	Acier INOX
Arbre	Acier INOX AISI 431	-	Acier INOX AISI 431
Garnitures mécaniques	2 SiC dans chambre à huile	-	2 SiC dans chambre à huile
Vis	Acier INOX A2-70	Acier INOX A4-70	Acier INOX A4-70
Garnitures	NBR	Viton	NBR
Crochet	Acier INOX AISI 304	Acier INOX	Acciaio INOX AISI 304
Coulisseau	Acier INOX AISI 304	Acier INOX	Acciaio INOX AISI 304
Peinture	Époxy à deux composants 200 µm	Époxy à deux composants 400 µm	-

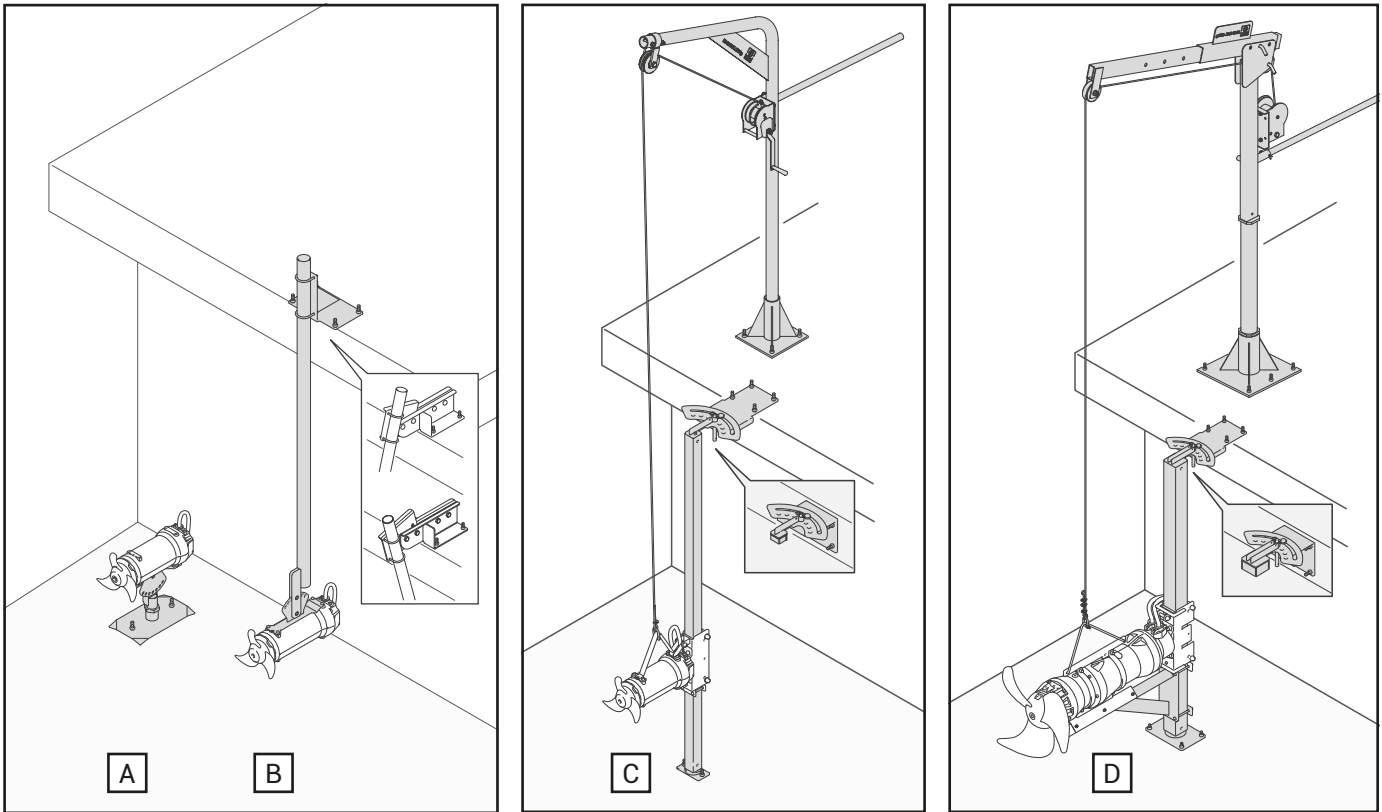
## Limites d'utilisation

Température ambiante max.	40 °C
Prof. d'immersion max.	20 m
pH du liquide traité	6-12
Démarrages/heure max.	15 (distribués uniformément)
Pression acoustique max.	70 dB
Service	S1 – service continu
Densité du liquide traité	1 060 Kg/m <sup>3</sup>
Viscosité dynamique max.	500 mPas

## Installation et accessoires

Pour optimiser encore plus le fonctionnement des mélangeurs, **ZENIT** a mis au point un large choix d'accessoires pour régler la position des appareils à l'intérieur de la cuve, pour les lever et les extraire sans devoir vider tout le système.

Conçus tout spécialement pour simplifier leur installation, les accessoires présentent des dimensions généreuses pour garantir une longue durée de vie. Ils sont disponibles en acier galvanisé ou en acier inox.



Les installations recommandées sont les suivantes :

**INSTALLATION AU FOND (fig. A)** Installation fixe où le mélangeur est accouplé à une embase ancrée au fond de la cuve.

Une plaque de réglage spéciale permet d'orienter le mélangeur horizontalement et verticalement, selon les exigences spécifiques de la station.

**INSTALLATION EN PORTE-À-FAUX (fig. B)** Installation mobile où le mélangeur peut être installé et extrait quand la cuve est pleine.

Le mélangeur est suspendu sur une barre de suspension ancrée à un support de fixation. Il peut être orienté horizontalement et verticalement.

**INSTALLATION SUR BARRE DE GUIDAGE (fig. C et D)** Installation la plus fréquente, adaptée à tous les formats et dimensions de mélangeurs.

Muni d'un coulisseau compatible également avec les structures existantes, le mélangeur coulisse sur une barre carrée. Des solides potences de levage permettent de l'extraire de la cuve sans devoir la vider.

Le mélangeur est orientable horizontalement pour perfectionner au maximum sa position. Des coulisseaux spéciaux (en option) doivent être utilisés pour son orientation verticale.

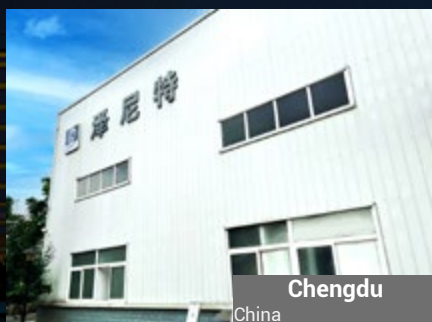
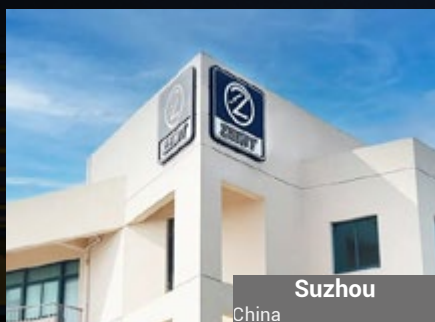
# Groupe Zenit

Aujourd'hui, le groupe Zenit fait partie des principales entreprises nationales et internationales spécialisées dans la conception et la production d'électropompes submersibles à usage domestique, civil et industriel, et dans la conception et la production de technologies pour le traitement des eaux.

L'extraordinaire savoir-faire et l'incroyable expérience de Zenit lui ont permis de commercialiser une gamme complète de produits pour satisfaire à toutes les exigences, même les plus complexes.

NOUS VOULONS ÊTRE POUR VOUS UN  
PARTENAIRE FIABLE ET QUALIFIÉ, AVEC  
DES SERVICES ET DES SOLUTIONS  
POUR LE TRAITEMENT DE L'EAU.

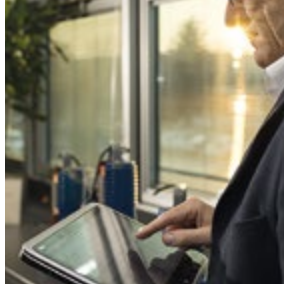
## Notre structure






Aujourd'hui, **Zenit** est une entreprise moderne qui compte plus de 250 employés et 4 sièges dans le monde. Forte de son implantation territoriale, elle exerce un contrôle direct sur l'ensemble de ses marchés. Cette expansion est motivée par notre volonté d'élargir nos horizons, dans l'optique de réduire les distances pour offrir un meilleur service.

Les unités du groupe **Zenit** sont dotées chacune de leur propre organisation, et elles travaillent toutes dans un objectif commun. La dimension familiale de nos origines a contribué au maintien d'une structure souple et légère, en mesure de garantir des réponses rapides et efficaces.

NOUS VOUS ATTENDONS SUR  
[www.zenit.com](http://www.zenit.com)



better together

    Pour plus d'informations, veuillez visiter le site [www.zenit.com](http://www.zenit.com)