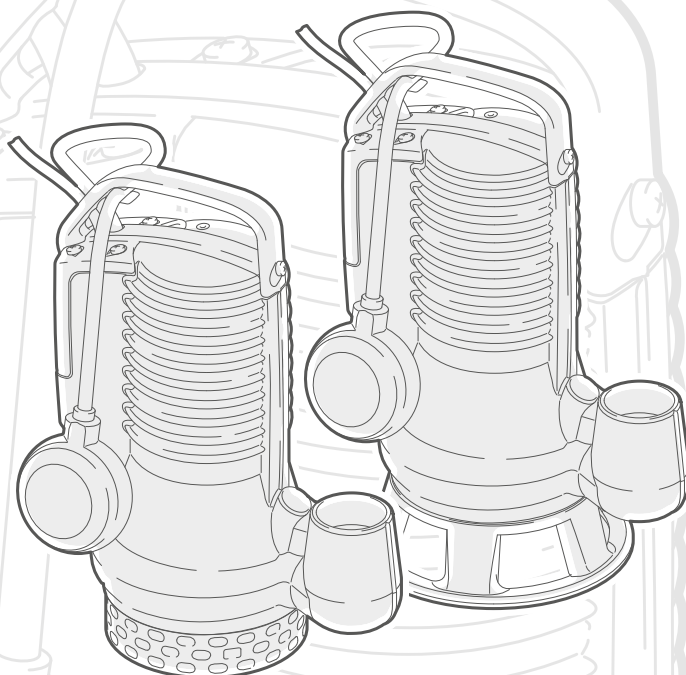




better together

serie **blue** serie **bluePRO**



IT Manuale di prima installazione  
EN First installation manual  
FR Manuel de première installation  
DE Handbuch für die Erstinstallation  
NL Handleiding voor eerste installatie  
ES Manual de primera instalación  
PT Manual de primeira instalação  
EL Εγχειρίδιο πρώτης εγκατάστασης  
DA Manual til installation første gang  
FI Ensimmäisen asennuksen opas  
SV Manual för första installation  
BG Наръчник за първоначален монтаж

HU Első beszerelési útmutató  
PL Podręcznik pierwszej instalacji  
RO Manual pentru prima instalare  
ET Esmakordse paigalduse juhend  
LV Pirmās uzstādīšanas rokasgrāmata  
LT Pirmosios instaliacijos žinynas  
CS Návod k první instalaci  
SK Manuál k prvej inštalácii  
SL Navodila za prvo namestitvev  
HR Priručnik za prvu montažu  
RU Руководство по подготовке к установке  
CN 首次安装手册



- IT** Le immagini sono puramente indicative e potrebbero non corrispondere all'aspetto reale del prodotto. I dati riportati potrebbero differire da quelli reali. Zenit si riserva la facoltà di apportare modifiche al prodotto senza alcun preavviso.  
**Per ulteriori informazioni consultare il sito [www.zenit.com](http://www.zenit.com).**
- EN** The images are indicative only and may not match the actual product. Details given here may differ from the actual product. Zenit reserves the right to modify the product without prior warning.  
**For more information, consult the website [www.zenit.com](http://www.zenit.com).**
- FR** Les images sont fournies à titre purement indicatif et pourraient ne pas correspondre à l'aspect réel du produit. Les données indiquées pourraient différer des éléments réels. Zenit se réserve le droit d'apporter des modifications au produit sans aucun préavis. **Pour tout renseignement complémentaire, veuillez consulter le site [www.zenit.com](http://www.zenit.com).**
- DE** Die Abbildungen dienen ausschließlich der Information und könnten vom tatsächlichen Aussehen des Produkts abweichen. Die aufgeführten Angaben könnten sich von den tatsächlichen unterscheiden. Zenit behält sich das Recht vor, ohne vorherige Benachrichtigung Änderungen am Produkt anzubringen. **Weitere Informationen sind der Site [www.zenit.com](http://www.zenit.com) zu entnehmen.**
- NL** De afbeeldingen zijn puur ter indicatie en stemmen mogelijk niet met de werkelijkheid overeen. De vermelde gegevens kunnen anders zijn dan in werkelijkheid. Zenit behoudt zich het recht voor om het product zonder voorafgaande mededeling te wijzigen.  
**Raadpleeg voor aanvullende informatie de website [www.zenit.com](http://www.zenit.com).**
- ES** Las imágenes tienen fines indicativos únicamente y podrían no ser iguales al producto real. Los detalles aquí dados podrían diferir del producto real. Zenit se reserva el derecho de modificar el producto sin previo aviso.  
**Para mayor información, consulte el sitio web [www.zenit.com](http://www.zenit.com).**
- PT** As imagens são puramente indicativas e poderão não corresponder ao aspecto real do produto. Os dados reportados poderão diferir dos reais. Zenit reserva-se a faculdade de efectuar modificações do produto sem qualquer aviso prévio.  
**Para mais informações consultar o site [www.zenit.com](http://www.zenit.com).**
- EL** Οι εικόνες είναι καθαρά ενδεικτικές και μπορεί να μην αντιστοιχούν στο πραγματικό προϊόν. Τα αναγραφόμενα στοιχεία μπορεί να διαφέρουν από τα πραγματικά. Η Zenit διατηρεί το δικαίωμα να τροποποιεί το προϊόν χωρίς προηγούμενη ειδοποίηση. **Για περισσότερες πληροφορίες, επισκεφθείτε την ιστοσελίδα [www.zenit.com](http://www.zenit.com).**
- DA** Billederne er kun vejledende og kan muligvis ikke svare til produktets reelle udseende. De anførte data kan være forskellige fra de virkelige. Zenit forbeholder sig ret til at foretage ændringer i produktet uden varsel.  
**Besøg websitet [www.zenit.com](http://www.zenit.com) for at få flere oplysninger.**
- FI** Kuvat ovat vain ohjeellisia eivätkä ne välttämättä vastaa varsinaista tuotetta. Annetut tiedot saattavat poiketa todellisista. Zenit pidättää oikeuden muuttaa tuotetta ilman ennakoilmoitusta.  
**Lisätietoja osoitteesta [www.zenit.com](http://www.zenit.com).**
- SV** Bilderna är endast indikativa och matchar eventuellt inte den verkliga produkten. Detaljer som ges här kan skilja sig från den verkliga produkten. Zenit reserverar sig rätten att ändra produkten utan förvarning.  
**För mer information konsultera webbplatsen [www.zenit.com](http://www.zenit.com).**
- BG** Изображенията са чисто указателни и биха могли да не отговарят на истинския вид на продукта. Посочените данни биха могли да се различават от реалните. Zenit си запазва правото да променя продукта, без да уведомява предварително за това.  
**За допълнителна информация, посетете интернет страницата [www.zenit.com](http://www.zenit.com).**
- HU** Az ábrák csak bemutatásra szolgálnak, a termék kinézete ettől eltérhet. Az itt felsorolt adatok eltérhetnek a valós adatoktól.  
A Zenit cég fenntartja a terméken előzetes bejelentés nélkül végzett módosítások jogát.  
**További információkért látogasson el a [www.zenit.com](http://www.zenit.com) oldalra.**
- PL** Ilustracje mają charakter wyłącznie orientacyjny i mogą nie odzwierciedlać rzeczywistego wyglądu produktu. Podane dane mogą odbiegać od rzeczywistych. Zenit zastrzega sobie prawo do wprowadzenie zmian bez uprzedzenia.  
**Dotkowe informacje znajdują się na stronie [www.zenit.com](http://www.zenit.com).**
- RO** Imaginile sunt oferite exclusiv cu titlu indicativ și este posibil să nu corespundă cu aspectul efectiv al produsului. Este posibil ca datele menționate să fie diferite de cele reale. Zenit își rezervă dreptul de a aduce modificări asupra produsului fără preaviz.  
**Pentru informații suplimentare, consultați site-ul [www.zenit.com](http://www.zenit.com).**
- ET** Pildid on ainult illustratiivsed ja võivad erineda tegelikest toodetest. Esitatud arvud võivad erineda tegelikest. Zenit jätab endale õiguse modifitseerida toodet ilma sellest eelnevalt teatamata.  
**Täiendava teabe saamiseks vaadake veebilehekülge [www.zenit.com](http://www.zenit.com).**
- LV** Attēli ir tikai orientējoši un var neatbilst faktiskajam produktam. Sniegtā informācija var atšķirties no reālās. Zenit patur tiesības mainīt produktu bez iepriekšēja brīdinājuma.  
**Lai iegūtu sīkāku informāciju, apmeklējiet vietni [www.zenit.com](http://www.zenit.com).**
- LT** Ilustracijos yra tik pavyzdinės, todėl gali neatitikti tikrojo gaminio vaizdo. Pateikti duomenys gali skirtis nuo tikrųjų. „Zenit“ pasilieka teisę be iš ankstinio įspėjimo atlikti gaminio pakeitimus.  
**Daugiau informacijos rasite svetainėje [www.zenit.com](http://www.zenit.com).**
- CS** Tyto obrázky jsou pouze ilustrační, a proto se reálná podoba produktu může lišit. Uvedená data by se od těch reálných mohla lišit. Zenit si vyhrazuje právo na změny výrobku bez povinnosti jakéhokoli předchozího upozornění.  
**Další informace jsou k dispozici na webové adrese [www.zenit.com](http://www.zenit.com).**
- SK** Skutočná podoba výrobku sa môže líšiť od uvedených indikatívnych obrázkov. Uvedené údaje sa môžu líšiť od skutočných. Zenit si vyhradzuje právo modifikovať výrobok bez predbežného upozornenia.  
**Ak potrebujete ďalšie informácie, navštívte stránku [www.zenit.com](http://www.zenit.com).**
- SL** Slike so samo okvirnega značaja, zato morda ne odgovarajo dejanski podobi proizvoda. Navedeni podatki se morda razlikujejo od dejanskih. Zenit si pridržuje pravico do sprememb na proizvodu brez predhodne najave.  
**Za naknadne podatke glej spletno stran [www.zenit.com](http://www.zenit.com).**
- HR** Slike su indikativne i moguće je da ne odgovaraju u cijelosti stvarnom izgledu proizvoda. Navedeni podaci se mogu razlikovati od stvarnih. Zenit zadržava pravo izmjene proizvoda bez prethodne obavijesti.  
**Za više informacija, posjetite [www.zenit.com](http://www.zenit.com).**
- RU** Изображения приводятся исключительно для иллюстрации и могут не соответствовать фактическому виду продукции. Приведенные данные могут отличаться от фактических. Компания «Zenit» оставляет за собой право вносить изменения в продукцию без предварительного уведомления.  
**Более подробная информация содержится на сайте [www.zenit.com](http://www.zenit.com).**
- CN** 图片只是用来描述，或许不与实际产品完全匹配。给予的详细参数可能与实际产品不同。泽尼特保留无需预先通知更改产品的权利。请咨询网址[www.zenit.com](http://www.zenit.com)获取更多信息。

Il manuale di uso e manutenzione completo e la scheda tecnica del prodotto sono disponibili sul sito [www.zenit.com](http://www.zenit.com)

Prima dell'installazione e dell'utilizzo dell'elettropompa leggere attentamente le istruzioni riportate di seguito.

Dopo l'acquisto verificare l'integrità della scatola e del suo contenuto, qualora si riscontrino difetti o anomalie, sospendere l'installazione ed avvertire la ditta fornitrice.

#### 1. CONDIZIONI DI UTILIZZO

I modelli **DRBlue** e **APBlue** sono destinati all'evacuazione di acque chiare o leggermente cariche contenenti piccoli corpi solidi.

Nei modelli **DRBlue** la griglia di aspirazione può essere rimossa da parte di personale tecnico specializzato per poter aspirare fino a pochi mm dal fondo.

Il funzionamento con il motore a secco è consentito per brevissimi periodi.

Il modello **DGBlue** garantisce un passaggio libero di solidi fino a 50 mm ed è idoneo al sollevamento di acque cariche.

Il modello **GRBlue** può essere utilizzato per acque nere contenenti fibre triturabili, sminuzzate mediante un sistema di triturazione in aspirazione.

**ATTENZIONE** Il liquido pompato potrebbe venire contaminato a causa di una perdita dell'olio lubrificante.

#### 2. INSTALLAZIONE

L'elettropompa deve funzionare completamente immersa nel liquido in modo da garantire un adeguato raffreddamento del motore (**Fig. 1 pag. 27**).

Se l'elettropompa è installata dentro un pozzetto, questo deve avere dimensioni minime tali da consentire al galleggiante, se presente, di muoversi liberamente. Il costruttore consiglia pozzetti non più piccoli di 500mm x 500mm x 500mm.

**ATTENZIONE** Assicurarsi che l'elettropompa sommergibile sia adescata; in alcuni casi infatti può formarsi una bolla d'aria nella parte superiore del corpo pompa che impedisce il pompaggio del liquido.

**ATTENZIONE** Prima di procedere con l'installazione e/o l'avviamento di una elettropompa **DRBlue 40/50** o **DGBlue 40/50** dopo un lungo periodo di inattività, verificare che l'albero giri liberamente secondo la seguente procedura (**Fig. 2 pag. 27**):

1. applicare le precauzioni previste nel manuale "Avvertenze per la sicurezza";
2. capovolgere l'elettropompa;
3. (solo per **DRBlue**) inserire nel foro al centro della griglia di aspirazione un giravite Torx;
4. accoppiare il giravite Torx alla vite di bloccaggio della girante;
5. ruotare il giravite 3-4 volte in senso orario ed antiorario per accertare che la girante sia libera.

##### 2.1 Postazione mobile (Fig. 3 pag. 27)

Tramite un raccordo portagomma collegare la mandata ad un tubo flessibile con rinforzo a spirale interno di diametro non inferiore a quello della bocca d'uscita dell'elettropompa. Assicurare il tubo al raccordo per mezzo di una fascetta metallica.

##### 2.2 Postazione fissa (Fig. 4 pag. 27)

Collegare l'elettropompa ad una tubazione metallica, prevedendo per la stessa una valvola di ritegno ed una saracinesca d'intercettazione.

Così facendo la stabilità dell'elettropompa è assicurata dalla tubazione.

E' possibile anche il collegamento a tubazioni in polietilene mediante apposito raccordo.

##### 2.3 Con piede d'accoppiamento (Fig. 5)

1. Fissare prima il piede d'accoppiamento al fondo della vasca per mezzo di tasselli ad espansione.
2. Installare il tubo di mandata con relativa valvola di ritegno e saracinesca.
3. Innestare due tubi di guida sul piede d'accoppiamento, fissandoli nella parte superiore per mezzo della staffa distanziale fornita da Zenit insieme al piede di accoppiamento.

L'elettropompa potrà così essere calata sorreggendola con una catena o fune agganciata alla maniglia e, per mezzo dei due tubi guida, si accoppierà perfettamente sul piede.

#### 3. INTERRUTTORE A GALLEGGIANTE

L'elettropompa può essere fornita con interruttore a galleggiante ed il suo funzionamento è completamente automatico (**Fig. 6 pag. 27**).

L'interruttore a galleggiante ha una corsa regolabile consentendo di modificare i livelli di accensione e spegnimento.

Assicurarsi che non vi sia alcun oggetto che ne possa ostacolare il movimento.

E' importante che i cavi non si intralchino a vicenda, né possano attorcigliarsi o incastrarsi in sporgenze o appigli all'interno della vasca (**Fig. 7 pag. 27**).

Se l'elettropompa non è dotata di galleggiante, si consiglia di installare uno o più galleggianti all'interno della vasca per il controllo di avviamenti, arresti ed eventuali allarmi.

In presenza di forti turbolenze è opportuno fissare i galleggianti ad un'asta rigida posizionata all'interno della vasca

Assicurarsi che il livello minimo non scenda sotto la parte superiore dell'elettropompa (**Fig. 8 pag. 27**).

#### 4. COLLEGAMENTI ELETTRICI (Figg. 9-10 pag. 28)

- Tutte le operazioni di collegamento alla rete elettrica devono essere eseguite da personale qualificato, nel rispetto delle normative vigenti.
- L'allacciamento elettrico dei modelli senza spina deve essere eseguito collegando prima il conduttore giallo-verde alla terra, poi gli altri conduttori.
- Per garantire la sicurezza la pompa deve essere alimentata da un interruttore differenziale con corrente di soglia non superiore a 30mA.
- Gli apparecchi privi di spina devono essere permanentemente collegati all'impianto elettrico; l'impianto elettrico deve prevedere un interruttore che assicuri la disconnessione onnipolare della pompa dalla rete di alimentazione; l'interruttore deve essere direttamente collegato ai morsetti di alimentazione e deve avere una separazione dei contatti in tutti i poli, consentendo la disconnessione completa nelle condizioni della categoria di sovratensione III (400V).
- Il motore della pompa deve essere protetto dal sovraccarico installando nel circuito di controllo principale o nella linea di alimentazione della pompa una protezione amperometrica (interruttore di protezione motore). La protezione deve essere adeguatamente dimensionata in base ai dati nominali della pompa.
- La corrente di spunto con avviamento diretto può essere fino a sei volte superiore alla corrente nominale.

**ATTENZIONE** L'elettropompa può essere dotata di protezione termica autoripristinante che la protegge dalla rottura dovuta al surriscaldamento. Dopo essersi raffreddata, l'elettropompa riparte automaticamente.

Prima dell'installazione assicurarsi che:

- la linea d'alimentazione sia munita di messa a terra e rispetti le norme vigenti;
- il cavo di alimentazione e quello del galleggiante, se presente, non siano danneggiati.

#### 5. DETERMINAZIONE DEL SENSO DI ROTAZIONE DELLA GIRANTE (solo modelli trifase)

Prima di procedere al collegamento elettrico trifase definitivo occorre determinare il senso di rotazione della girante.

Per determinare il senso di rotazione agire nel modo seguente:

1. applicare le precauzioni previste nel manuale "Avvertenze per la sicurezza";
2. coricare l'elettropompa su un fianco in orizzontale e lasciarla libera
3. collegare provvisoriamente il conduttore giallo-verde alla terra e successivamente i fili di alimentazione elettrica al teleruttore;
4. allontanare le persone e gli oggetti dall'elettropompa ad una distanza di almeno 1 metro;
5. azionare l'interruttore di marcia per qualche breve istante;
6. controllare, guardando la girante durante il suo arresto attraverso la bocca di aspirazione, che la rotazione sia antioraria.

Se il senso di rotazione fosse contrario invertire il collegamento di due dei conduttori di alimentazione nel teleruttore e riprovare.

Stabilito il senso di rotazione **CONTRASSEGNARE** la posizione di collegamento dei conduttori all'alimentazione, **DISATTIVARE** il collegamento elettrico provvisorio ed installare l'elettropompa nella sede prevista.

#### 6. GARANZIA

Zenit si impegna a riparare o sostituire il prodotto qualora i guasti siano dovuti a difetti di progettazione, lavorazione e assemblaggio e siano segnalati a Zenit entro il periodo di garanzia. Non sono coperti da garanzia i guasti dovuti a:

- normale usura;
- movimentazione, installazione ed utilizzo non conformi;
- impiego con sistemi di controllo non correttamente collegati;
- interventi svolti da personale non qualificato;
- impiego di ricambi non originali.

**ATTENZIONE** Qualsiasi modifica apportata al prodotto senza l'autorizzazione della casa costruttrice può generare situazioni di pericolo e causare un decadimento delle prestazioni e la perdita della garanzia.

The complete operator's manual and product technical information are available on the [www.zenit.com](http://www.zenit.com) website

Before installing and using the pump, read the instructions given below carefully. Check that the box and its contents are in perfect condition and stop the installation in the event that any defects or anomalies are found, then inform the supplier.

### 1. CONDITIONS OF USE

The **DRBlue** and **APBlue** models are designed for the evacuation of clear water or dirty water containing small solid bodies.

In the **DRBlue** versions the intake strainer can be removed by skilled technical staff to enable fluid intake from up to the last few millimetres from the bottom.

The motor can be allowed to run uncovered very briefly.

The **DGBlue** model guarantees a clear passage for solids of up to 50 mm and is suitable for the treatment of dirty water.

The **GRBlue** model can be used for sewage containing fibres which can be shredded using an intake shredding system.

**WARNING** Pollution of the liquid could occur due to leakage of lubricants.

### 2. INSTALLATION

The pump must operate completely submerged in the liquid to ensure that the motor is cooled sufficiently (**Fig.1 page 27**).

If the pump is installed inside a shaft, this must be large enough to allow the floating switch, if installed, to move freely. The manufacturer recommends the use of shafts which are no smaller than 500mm x 500mm x 500mm.

**WARNING** Check that the submersible pump has been primed. In some cases, an air bubble may form in the upper part of the pump body, which prevents liquid pumping.

**WARNING** Before installing and/or starting a DRBlue 40/50 or DGBlue 40/50 pump after a long period out of use, check that the shaft turns freely by proceeding as follows (**Fig. 2 page 27**):

1. take the precautions detailed in the "Safety warnings" manual;
2. turn the pump upside down;
3. (for DRBlue only) insert a Torx screwdriver in the hole in the centre of the intake strainer;
4. engage the Torx screwdriver with the impeller fixing screw;
5. turn the screwdriver clockwise and anti-clockwise 3-4 times to ensure that the impeller rotates freely.

**2.1 Mobile post (Fig. 3 page 27):** using a hose union, connect the delivery pipe to a hose with an internal reinforcement coil and a diameter which is the same size as or larger than the electric pump outlet.

**2.2 Fixed post (Fig. 4 page 27):** connect the electric pump to a metal piping, fitting a non-return valve and an interception gate valve on the said metal piping. This ensures the pump stability is guaranteed by the piping.

The pump can also be connected to polyethylene piping, using the relative union. Secure the hose to the union by means of a metal band clamp.

**2.3 With the joining foot (Fig. 5 page 27):** Fix the joining foot to the bottom of the tank first, using expansion plugs. Install the delivery pipe with the relative non-return valve and gate valve.

Engage two guidepipes on the joining foot, fixing them in the upper part using the spacer bracket provided by Zenit with the joining foot.

This way, the pump can be lowered supported with a chain or cable hooked around the handle and, thanks to the two guide pipes it will fit perfectly in place on the foot.

### 3. FLOATING SWITCH

The electric pump can be supplied with a floating switch and its functioning is completely automatic (**Fig. 6 page 27**).

The floating switch has an adjustable stroke to allow regulation of the on and off levels.

Make sure that there is nothing around that could obstruct the movement.

It is important that the cables do not get in each other's way, twisted up or stuck in any jutting parts or grips inside the tank (**Fig. 7 page 27**).

If the pump does not have a start/stop floating switch, one or more start/stop floating switches should be installed inside the tank to control starting and stopping and for any alarms.

In the event of strong turbulence, floating switches should be installed on a rigid rod mounted inside the tank

Make sure that the minimum level does not fall below the pump's upper shield (**Fig. 8 page 27**).

### 4. ELECTRICAL CONNECTIONS (Figs. 9-10 page 28)

- All operations connected to the mains must be performed by qualified personnel, in compliance with the local regulations.
- The electrical connection of the models without plug must be performed by connecting first the yellow-green to the ground, then the other wires.
- To ensure safety the pump is to be supplied through a residual current device (RCD) having a rated residual operating current not exceeding 30 mA.
- Appliances without plug are intended to be permanently connected to fixed wiring; a switch that ensure the all-pole disconnection incorporated in the fixed

wiring is to be provided. The switch shall be directly connected to the supply terminals and shall have a contact separation in all poles, providing full disconnection under overvoltage category III (4000V).

- The pump motor must be protected from overload by installing in the main control circuit or power line of pump an overload protection (motor protection breaker). The protection must be adequately dimensioned according to the rated pump data.
- The starting current in direct-on-line start can be up to six times higher than the rated current.

**WARNING** The pump may be fitted with automatically-resetting thermal protection which prevents damage in the event of overheating. Once the pump has cooled own, it restarts automatically.

Before installation, ensure that:

- the power supply line is connected to ground and complies with the relevant legal requirements;
- the power supply cable and the float switch cable (if installed) are not damaged.

### 5. CHECKING THE IMPELLER ROTATION DIRECTION (three-phase models only)

Before making the three-phase electrical connection, make sure the rotation direction is correct.

To check the rotation direction, proceed as follows:

1. take the precautions detailed in the "Safety warnings" manual;
2. Lay the pump horizontal on one side and leave it free
3. Temporarily connect the yellow-green wire to ground and then connect the power supply wires to the contactor;
4. Make sure there are no people or objects within a radius of at least 1 metre of the pump;
5. Turn on the start switch for a few moments;
6. Watch the impeller as it stops through the intake port and check that it turns anticlockwise.

If the pump is rotating in the wrong direction, invert two of the power supply wires in the contactor and try again.

Once the correct rotation direction has been obtained, MARK the power supply wire connection positions, REMOVE the temporary electrical connections and install the pump in the planned position.

### 6. WARRANTY

Zenit undertakes to repair or replace the product if failures are due to design, manufacturing and assembly defects and are reported to Zenit during the warranty period.

The warranty does not cover failures due to:

- normal wear and tear;
- improper handling, installation and use;
- use with incorrectly connected control systems;
- work done by unskilled staff;
- use of non-genuine spare parts.

**WARNING** Any modifications made to the product without the manufacturer's authorisation may cause hazards and lead to a deterioration in performance and loss of warranty cover.

Le manuel complet d'utilisation et d'entretien et la fiche technique du produit sont disponibles sur le site [www.zenit.com](http://www.zenit.com).

Avant l'installation et l'utilisation de la pompe, veuillez lire attentivement les instructions ci-dessous.

Contrôlez l'état du boîtier et de son contenu et, en cas de défauts ou anomalies, arrêtez l'installation et prévenez le fournisseur.

### 1. CONDITIONS D'EMPLOI

Les modèles **DRBlue** et **APBlue** sont destinés à l'évacuation d'eaux claires ou peu sales contenant de petits corps solides.

Sur les versions **DRBlue**, un technicien spécialisé peut retirer la grille d'aspiration afin de permettre d'aspirer à quelques millimètres du fond.

Le fonctionnement avec le moteur émergé est possible pendant de très brefs délais.

Le modèle **DGBlue** permet le passage de corps solides jusqu'à 50 mm et il est indiqué pour le traitement des eaux noires.

Le modèle **GRBlue** peut être utilisé pour les eaux noires contenant des fibres triturables hachées par un dispositif de trituration installé sur le conduit d'admission.

**ATTENTION** Le liquide pompé pourrait être contaminé par une fuite d'huile lubrifiante.

### 2. INSTALLATION

L'électropompe doit être totalement immergée dans le liquide pour que le moteur refroidisse correctement (**Fig.1 page 27**).

Si la pompe est installée dans un puit, les dimensions minimum de ce dernier doivent fournir la liberté de mouvement nécessaire à un éventuel flotteur.

Le constructeur conseille l'installation dans des puits ayant des dimensions non inférieures à 500 mm x 500 mm x 500 mm.

**ATTENTION** veiller à ce que l'électropompe submersible soit amorcée; dans quelques cas, une bulle d'air pourrait se former dans la partie supérieure du corps de la pompe empêchant le pompage du liquide.

**ATTENTION** Avant de procéder à l'installation et/ou la mise en marche d'une électropompe DRBlue 40/50 ou DGBlue 40/50 après une longue période d'inactivité, appliquer la procédure suivante pour vérifier que l'arbre tourne librement (**Fig. 2 page 27**) :

1. prendre les mesures de précaution précisées dans le manuel « Mesures de sécurité » ;
2. retourner l'électropompe ;
3. (uniquement pour DRBlue) introduire un tournevis Torx dans le trou central de la grille d'aspiration ;
4. encastrer le tournevis Torx dans la vis de sécurité de la roue ;
5. faire 3-4 tours de tournevis dans le sens horaire et dans le sens antihoraire pour s'assurer que la roue n'est pas bloquée.

**2.1 Poste mobile (Fig. 3 page 27)**: un raccord porte-tuyau permet de raccorder le conduit de refoulement à un tuyau flexible doté de renfort en spirale intérieur ayant un diamètre non inférieur à celui de la bouche de sortie de l'électropompe. Brancher le tuyau au raccord au moyen d'un collier métallique.

**2.2 Poste fixe (Fig. 4 page 27)**: brancher l'électropompe à une tuyauterie métallique tout en prévoyant pour celle-ci une vanne à clapet et une vanne de retenue. Cela assure la stabilité de la pompe grâce à la tuyauterie. La pompe peut également être reliée à des tuyauteries en polyéthylène par un raccord spécial.

**2.3 Doté de pied d'accouplement (Fig. 5 page 27)**: Fixer d'abord le pied d'accouplement au fond de la cuve par des tasseaux à expansion. Installer le tuyau de refoulement avec les vanne à clapet et de retenue correspondantes. Insérer deux tuyaux de guidage sur le pied d'accouplement en les fixant sur la partie supérieure au moyen de la bride d'espacement fournie par Zenit avec le pied d'accouplement.

La pompe pourra ainsi être descendue à l'aide d'une chaîne ou d'une corde accrochée à la poignée et, au moyen des deux tuyaux de guidage, elle pourra être parfaitement installée sur le pied.

### 3. INTERRUPTEUR À FLOTTEUR

L'électropompe peut être fournie dotée d'un interrupteur à flotteur et son fonctionnement est complètement automatique (**Fig. 6 page 27**).

L'interrupteur à flotteur présente une course réglable permettant de modifier les niveaux de marche et arrêt.

Contrôler qu'il n'y a pas d'objets pouvant entraver son mouvement.

Il est essentiel que les câbles n'interfèrent pas entre eux et qu'ils ne s'entortillent ou s'encastrant dans des saillies ou des point d'appui à l'intérieur de la cuve (**Fig. 7 page 27**).

Si l'électropompe ne possède pas de flotteur, il est recommandé d'installer un ou plusieurs flotteurs dans la cuve pour contrôler les mises en marche, les arrêts et les alarmes éventuelles.

En cas de fortes turbulences, il est préférable de fixer les flotteurs à une tige rigide positionnée à l'intérieur de la cuve.

Contrôler que le niveau minimum ne baisse en dessous du bouclier supérieur de la pompe (**Fig. 8 page 27**).

### 4. CONNEXIONS ÉLECTRIQUES (Fig. 9-10 page 28)

- Toutes les opérations de raccordement au réseau électrique doivent être réalisées par du personnel qualifié, dans le respect des réglementations en vigueur.
- Le branchement électrique des modèles sans fiche doit être réalisé en raccordant le conducteur jaune-vert à la terre puis les autres conducteurs.
- Pour garantir la sécurité, la pompe doit être alimentée par un interrupteur différentiel avec courant de seuil non supérieur à 30 mA.
- Les appareils sans fiche électrique doivent être branchés en permanence sur le circuit électrique. Le circuit électrique doit inclure un interrupteur garantissant la coupure monopolaire entre la pompe et le réseau d'alimentation. L'interrupteur doit être raccordé directement aux bornes d'alimentation, et il doit avoir une séparation des contacts sur tous les pôles pour réaliser la coupure complète dans les conditions de la catégorie de surcharge III (4 000 V).
- Le moteur de la pompe doit être protégé contre les surcharges en installant, dans le circuit de contrôle principal ou sur la ligne d'alimentation électrique de la pompe, une protection ampérométrique (disjoncteur moteur). La protection doit être correctement dimensionnée selon les données nominales de la pompe.
- L'appel de courant au démarrage direct peut être jusqu'à six fois supérieur au courant nominal.

**ATTENTION** L'électropompe peut être dotée de protection thermique autorégénératrice qui la protège de la casse due à une surchauffe.

Avant l'installation, s'assurer que :

- la ligne d'alimentation soit munie de mise à la terre et qu'elle respecte la réglementation en vigueur ;
- le câble d'alimentation et le câble du flotteur, s'il est présent, ne soient pas endommagés.

### 5. DETERMINATION DU SENS DE ROTATION DE LA TURBINE

(uniquement pour les modèles triphasés)

Avant d'installer la connexion électrique triphasée définitive, il est nécessaire de déterminer le sens de rotation de la pompe.

Pour connaître le sens de rotation, effectuer les opérations suivantes :

1. prendre les mesures de précaution précisées dans le manuel « Mesures de sécurité » ; Coucher la pompe à l'horizontale sur un côté sans aucune entrave
2. Brancher temporairement le conducteur jaune-vert à la terre, puis les fils d'alimentation électrique au contacteur ;
3. Éloigner les personnes et objets de la pompe à une distance minimale de 1 mètre de rayon ;
4. Actionner l'interrupteur de marche pendant quelques instants ;
5. Vérifier, en observant la roue mobile lors de son immobilisation dans la bouche d'aspiration, que la rotation se fait dans le sens contraire des aiguilles d'une montre.

Si le sens de rotation n'est pas correct, inverser le raccordement de deux des conducteurs d'alimentation sur le contacteur et réessayer.

Une fois le sens de rotation stabilisé, MARQUER la position de raccordement des conducteurs à l'alimentation, **DÉSACTIVER** la connexion électrique temporaire et installer la pompe à l'emplacement prévu.

### 6. GARANTIE

Zenit s'engage à réparer ou à remplacer le produit dans la mesure où les pannes sont provoquées par des défauts de conception, d'usinage et d'assemblage, et que celles-ci sont signalées à Zenit dans la période de garantie.

La garantie ne couvre pas les pannes occasionnées par :

- l'usure normale ;
- des opérations de manutention, d'installation et d'utilisation non conformes ;
- une utilisation avec systèmes de contrôle pas correctement connectés ;
- des interventions effectuées par un personnel non qualifié ;
- l'utilisation de pièces détachées autres que celles d'origine.

**ATTENTION** Toute modification apportée au produit sans l'autorisation du fabricant peut comporter un danger, diminuer la performance et annuler la garantie.

Die vollständige Betriebs- und Wartungsanleitung und das technische Datenblatt des Produkts stehen auf unserer Homepage [www.zenit.com](http://www.zenit.com) zur Verfügung.

Vor Installation und Benutzung der Pumpe aufmerksam die nachfolgende Betriebsanleitung lesen.

Die Unversehrtheit des Gehäuses und seines Inhaltes prüfen, falls Defekte oder Störungen festgestellt werden, die Installation abbrechen und den Hersteller benachrichtigen.

### 1. BENUTZUNGSBEDINGUNGEN

Die Modelle **DRBlue** und **APBlue** sind für das Abpumpen von sauberem oder leicht verschmutztem Wasser.

Um auf einer Höhe von wenigen Millimetern über dem Boden ansaugen zu können, kann das Ansauggitter bei den Versionen **DRBlue** abgenommen werden.

Der Betrieb mit nicht bedecktem Motor ist kurzzeitig möglich.

Das Modell **DGBlue** garantiert freien Durchgang von Feststoffen bis 50 mm Korngröße und ist für Schmutzwasser geeignet.

Das Modell **GRBlue** kann für Schwarzwasser mit zerkleinerbaren Fasern verwendet werden, die durch ein Shreddersystem in der Ansaugung zerkleinert werden.

**ACHTUNG** Die geförderte Flüssigkeit könnte durch auslaufendes Schmieröl verunreinigt werden.

### 2. INSTALLATION

Die Elektropumpe muss beim Betrieb vollständig in die Flüssigkeit eingetaucht sein, damit die ordnungsgemäße Kühlung des Motors gewährleistet ist (**Abb. 1 Seite 27**).

Wenn die Pumpe in einen Schacht eingebaut wird, muss dieser so groß bemessen sein, dass sich der Schwimmer (falls vorgesehen) frei bewegen kann.

Der Hersteller empfiehlt die Verwendung in Brunnen mit Abmessungen nicht unter 500mm x 500mm x 500mm.

**ACHTUNG** Vergewissern Sie sich, dass die Tauchpumpe angefüllt ist, da sich gelegentlich eine Luftblase im oberen Teil des Pumpengehäuses bilden kann, die das Pumpen der Flüssigkeit verhindert.

**ACHTUNG** Vor der Installation bzw. vor dem Einschalten nach einer längeren Stillstandszeit einer Elektropumpe DRBlue 40/50 oder DGBlue 40/50 ist in der nachstehend beschriebenen Weise sicherzustellen, dass sich die Welle frei dreht (**Abb. 2 Seite 27**):

1. die im Handbuch „Sicherheitshinweise“ angegebenen Sicherheitsvorkehrungen treffen;
2. die Elektropumpe umdrehen;
3. (nur bei DRBlue) in das Loch in der Mitte des Sauggitters einen Torx-Schraubendreher einführen;
4. den Torx-Schraubendreher in die Feststellschraube des Laufrads einsetzen;
5. den Schraubendreher drei-, viermal im Uhrzeigersinn und im Gegenuhrzeigersinn drehen, um sicherzustellen, dass sich das Laufrad frei dreht.

**2.1 Ortsveränderliche Aufstellung (Abb. 3 Seite 27):** Mit Hilfe eines Schlauchhalteranschlusses den Auslass an einen Schlauch mit interner Spiralverstärkung anschließen, dessen Durchmesser nicht kleiner als die Ausgangsöffnung der Tauchpumpe ist.

Den Schlauch mit einer Metallschelle am Anschluss sichern.

**2.2 Feste Aufstellung (Abb. 4 Seite 27):** Die Tauchpumpe an eine Metallleitung anschließen und ein Rückschlagventil und einen Absperrschieber anbringen. Auf diese Weise wird die Stabilität der Pumpe durch die Rohrleitung gewährleistet.

Möglich ist auch der Anschluss an Polyäthylenrohrleitungen mittels speziellem Anschlussstück.

**2.3 Mit Kopplungsfuß (Abb. 5 Seite 27):** Zuerst den Kopplungsfuß mit Hilfe von Dehnungsschrauben am Beckenboden befestigen. Die Druckleitung mit jeweiligem Rückschlagventil und Absperrschieber installieren.

Zwei Führungsrohre am Kopplungsfuß einsetzen und ihr oberes Ende mit dem Abstandbügel befestigen, den Zenit zusammen mit dem Kopplungsfuß liefert.

Die Pumpe kann auf diese Weise herabgelassen und dabei durch eine am Griff eingehängte, Kette oder ein Seil gehalten werden.

Mit Hilfe der beiden Führungsrohre wird sie perfekt am Fuß installiert.

### 3. SCHWIMMERSCHALTER

Die Tauchpumpe kann mit einem vollständig automatisch funktionierenden Schwimmerschalter geliefert werden (**Abb. 6 Seite 27**).

Der Schwimmerschalter besitzt einen einstellbaren Takt und ermöglicht die Änderung der Ein- und Ausschaltstufen.

Sicherstellen, dass die Bewegung durch keinen Gegenstand behindert wird.

Die Kabel dürfen sich nicht verwickeln, verdrehen oder an Vorsprüngen im Becken hängen bleiben (**Abb. 7 Seite 27**).

Wenn die Elektropumpe keinen Schwimmerschalter hat, empfiehlt es sich, einen oder mehrere Schwimmerschalter zum Steuern der Ein- und Ausschaltung und zur Alarmauslösung im Becken zu installieren.

Bei Vorliegen von starken Turbulenzen ist es ratsam, die Schwimmerschalter an einer im Becken angeordneten starren Stange zu befestigen.

Sicherstellen, dass die Mindeststufe nicht unter das obere Gehäuseschild der

Pumpe sinkt (**Abb. 8 Seite 27**).

### 4. STROMANSCHLÜSSE (Abb. 9-10 Seite 28)

- Allen Handlungen für den Anschluss an das Stromnetz müssen von qualifiziertem Personal und unter Beachtung der geltenden Vorschriften ausgeführt werden.
- Bei der Ausführung des elektrischen Anschlusses der steckerlosen Modelle muss zuerst der gelbgrüne Leiter an die Erdleitung angeschlossen werden und dann die anderen Leiter.
- Zur Gewährleistung der Sicherheit muss die Pumpe über einen FI-Schalter mit einem Bemessungsfehlerstrom von höchstens 30 mA gespeist werden.
- Geräte ohne Stecker müssen fest an die elektrische Anlage angeschlossen werden; die elektrische Anlage muss mit einem Schalter versehen sein, der die allpolige Trennung der Pumpe vom Stromnetz gewährleistet. Der Schalter muss direkt an die Anschlussklemmen angeschlossen sein und die Kontakte aller Pole unterbrechen, sodass die vollständige Trennung gemäß Überspannungskategorie III (4000 V) möglich ist.
- Der Motor der Pumpe ist gegen Überlast zu schützen. Hierzu auf den Hauptsteuerkreis oder die elektrische Zuleitung der Pumpe einen Überlastschutz (Motorschutzschalter) installieren. Die Schutzeinrichtung muss in Abhängigkeit von den Nenndaten der Pumpe dimensioniert werden.
- Der Anlaufstrom bei Direktanlauf kann auch das Sechsfache des Nennstroms betragen.

**ACHTUNG** Die Elektropumpe kann mit einer thermischen automatischen Schutzvorrichtung ausgestattet werden, welcher sie vor Schäden bezüglich einer Überhitzung schützt.

Nachdem sie sich wieder abgekühlt hat, startet die Elektropumpe automatisch erneut.

Vergewissern Sie sich vor der Installation, dass:

- die Stromleitungen nach geltender Vorschrift geerdet sind;
- das Stromkabel und jenes des Schwimmerschalters, wenn vorhanden, nicht beschädigt sind.

### 5. FESTLEGUNG DER ROTATIONSRICHTUNG DES IMPELLERS

(nur die Drei-Phasen-Modelle)

Bevor die Pumpe endgültig an das Drehstromnetz angeschlossen wird, ist ihre Drehrichtung zu bestimmen.

Die Drehrichtung wird wie folgt bestimmt:

1. die im Handbuch „Sicherheitshinweise“ angegebenen Sicherheitsvorkehrungen treffen;
2. Die Pumpe waagrecht auf eine Seite legen.
3. Provisorisch erst den gelb-grünen Schutzleiter und dann die Phasenleiter an den Fernschalter anschließen.
4. Personen und Gegenstände aus einem Bereich von mindestens einem Meter um die Pumpe entfernen.
5. Den Startschalter einen kurzen Augenblick betätigen.
6. Dann während des Auslaufens durch den Saugstutzen kontrollieren, dass sich das Laufrad gegen den Uhrzeigersinn dreht.

Sollte es sich in die andere Richtung drehen, zwei Phasen am Fernschalter vertauschen und erneut kontrollieren.

Nach der Kontrolle der Drehrichtung die Position der Anschlüsse der Phasenleiter KENNZEICHNEN, den provisorischen elektrischen Anschluss wieder ABKLEMMEN und die Pumpe an der vorgesehenen Stelle einbauen.

### 6. GARANTIE

Zenit verpflichtet sich zur Reparatur oder zum Austausch des Produkts, falls die Mängel auf Konstruktions-, Verarbeitungs- oder Montagefehler zurückzuführen sind und Zenit rechtzeitig innerhalb des Garantiezeitraums angezeigt werden.

Von der Garantie ausgeschlossen sind Schäden aufgrund von:

- normalem Verschleiß;
- unsachgemäßer Handhabung, Installation und Verwendung;
- Betrieb mit Hilfe von nicht ordnungsgemäß angeschlossenen Steuersystemen;
- Eingriffen von Personen ohne die erforderliche Fachausbildung;
- Verwendung von anderen als Originalersatzteilen.

**ACHTUNG** Jede Änderung, die ohne Genehmigung des Herstellers an dem Produkt vorgenommen wird, kann zu Gefahrensituationen führen, die Leistungsmerkmale beeinträchtigen und das Erlöschen der Garantie nach sich ziehen.

## De complete gebruiks- en onderhoudshandleiding en het technisch dossier van het product zijn beschikbaar op de site [www.zenit.com](http://www.zenit.com)

Vóór de installatie en het gebruik van de pomp aandachtig de hierna aangegeven instructies lezen.

Na de aankoop moet men de integriteit van de doos en haar inhoud verifiëren, ingeval men defecten of anomalieën vaststelt, de installatie onderbreken en de firma die het product geleverd heeft waarschuwen.

### 1. GEBRUIKSVOORWAARDEN

De modellen **DRBlue** en **APBlue** zijn bestemd voor de evacuatie van helder water of licht belast water dat kleine vaste lichamen bevat.

In de **DRBlue**-uitvoeringen kan het aanzuigrooster worden verwijderd door gespecialiseerd technisch personeel voor een afzuiging tot op enkele mm vanaf de bodem.

Gedurende heel korte periodes is de werking mogelijk met een ongedekte motor. Het model **DGBlue** garandeert een vrije doorgang van vaste stoffen tot op 50 mm en is geschikt voor de behandeling van belast water.

Het model **GRBlue** kan gebruikt worden voor mestwater dat maalbare vezels bevat, verbrokkeld middels een maalsysteem in afzuiging.

**OPGELET** De verpompte vloeistof kan verontreinigd worden door lekkage van de smeerolie.

### 2. INSTALLATIE

De elektropomp moet volledig ondergedompeld in de vloeistof werken, om verzekerd te zijn van een geschikte koeling van de motor (**Fig. 1 pagina 27**).

Bij installatie van de pomp in een putje moeten de afmetingen van deze laatste de bewegingsvrijheid van de vlotter, indien aanwezig, garanderen.

De fabrikant raadt putten aan met afmetingen niet kleiner dan 500mm x 500mm x 500mm.

**OPGELET** Controleren of de onderwater elektrische pomp vertrokken is; in sommige gevallen kan er zich een luchtbel vormen in het bovenste gedeelte van de pomp en het pompen van de vloeistof belemmeren.

**OPGELET** Alvorens na een lange periode van inactiviteit een DRBlue 40/50 of DGBlue 40/50 elektropomp te starten of installeren, moet u de correcte draaiing van de as als volgt controleren (**Fig. 2 pagina 27**):

1. pas de in de handleiding "Veiligheids waarschuwingen" voorziene voorzorgsmaatregelen toe;
2. draai de elektropomp ondersteboven;
3. (alleen voor DRBlue) steek een Torx-schroevendraaier in het gat in het midden van het aanzuigrooster;
4. plaats de Torx schroevendraaier op de blokkeerschroef van het draaiwiel;
5. draai de schroevendraaier 3-4 maal rechts- en linksom om u ervan te verzekeren dat het draaiwiel vrij draait.

**2.1 Beweeglijke plaatsing (Fig. 3 pagina 27):** middels een aansluiting met rubberhouder de toevoer verbinden met een slang met een interne spiraalvormige versterking met een diameter niet kleiner dan de uitgangsmond van de elektrische pomp. Sluit de slang met een metalen klem aan op de aansluiting.

**2.2 Vaste plaatsing (Fig. 4 pagina 27):** de elektrische pomp verbinden met een metalen leiding, en deze voorzien van een smookklep en een interceptieluik. Op deze manier is de stabiliteit van de pomp gegarandeerd door de leiding. Ook de verbinding met leidingen in polyethyleen is mogelijk middels een speciaal daartoe bestemde aansluiting.

**2.3 Met koppelvoet (Fig. 5 pagina 27):** Eerst de koppelvoet vasthechten aan de bodem van de kuip middels uitzetpluggen. De toevoerbuis met desbetreffende smookklep en luik installeren.

Steek twee geleidebuizen in de koppelvoet en blokkeer ze aan de bovenzijde met de door Zenit, samen met de koppelvoet, geleverde afstandsbeugel.

Op deze manier kan de pomp neergelaten worden ondersteund door een ketting of een kabel vastgehaakt aan het handvat en, middels de twee geleidende buizen, perfect op de voet geïnstalleerd worden.

### 3. VLOTTENDE SCHAKELAAR

De elektrische pomp kan geleverd worden met een vlottende schakelaar en de werking ervan is volledig automatisch (**Fig. 6 pagina 27**).

De vlottende schakelaar heeft een regelbare aanslag die toestaat de niveaus van aan- en uitschakelen te wijzigen.

Controleren of geen enkel voorwerp de beweging ervan kan belemmeren. Het is belangrijk dat de kabels elkaar niet hinderen en niet in elkaar draaien of geklemd geraken in uitstekende gedeelten of steunpunten aan de binnenkant van de kuip (**Fig. 7 pagina 27**).

Bij een elektropomp zonder vlotter, bevelen wij de installatie van één of meer vlotters in de bak aan om het starten, stoppen en eventuele alarmen te controleren.

In aanwezigheid van krachtige turbulenties verdient het aanbeveling om de vlotters aan een stijve, in de bak aangebrachte stang te bevestigen

Controleren of het minimum niveau niet daalt onder het bovenste schild van de pomp (**Fig. 8 pagina 27**).

### 4. ELEKTRISCHE AANSLUITINGEN (Fig. 9-10 pagina 28)

- De aansluitingen op het elektriciteitsnet moeten in overeenstemming zijn met

de van kracht zijnde normen door gekwalificeerd personeel verricht worden.

- De elektrische aansluiting van modellen zonder stekker vereist dat eerst de groengele aarddraad en vervolgens pas de andere draden aangesloten worden.
- Om de veiligheid van de pomp te waarborgen moet hij worden gevoed via een differentieelschakelaar met een drempelstroom van maximaal 30 mA.
- De apparaten zonder stekker moeten permanent op het elektriciteitsnet zijn aangesloten. Het elektriciteitsnet moet zijn uitgerust met een meerpolige schakelaar die de onderbreking van alle polen van de pomp van het elektriciteitsnet verzekert; de schakelaar moet rechtstreeks op de voedingsklemmen worden aangesloten en moet een contactscheiding van alle polen hebben, om een volledige ont koppeling in overspanningscategorie III (4000V) mogelijk te maken.
- De pompmotor moet worden beschermd tegen overbelasting door installatie van een amperometrische beveiliging (motorbeveiligingsschakelaar) in het hoofdregelelcircuit of in de voedingslijn van de pomp. De capaciteit van de beveiliging moet voldoende groot zijn en gebaseerd zijn op de nominale gegevens van de pomp.
- De aanloopstroom met rechtstreeks starten kan tot zes keer hoger zijn dan de nominale stroom.

**LET OP** De elektropomp kan ter bescherming tegen oververhitting van een zelfherstellende thermische beveiliging voorzien zijn.

De elektropomp zal afkoelen en vervolgens automatisch opgestart worden.

Controleer voor de installatie of:

- de voedingslijn geaard is en aan de van kracht zijnde normen voldoet;
- de voedingskabel en de kabel van de vlotter, indien aanwezig, geen schade vertonen.

### 5. DE DRAAIRICHTING VAN HET RAD BEPALEN (uitsluitend driefasige modellen)

Alvorens de uiteindelijke elektrische driefasenaansluiting uit te voeren moet u de draairichting van de pomp bepalen.

Voor het bepalen van de draairichting van de pomp gaat u als volgt te werk:

1. pas de in de handleiding "Veiligheids waarschuwingen" voorziene voorzorgsmaatregelen toe;
2. leg de pomp horizontaal op één zijde ervan en laat hem vrij
3. sluit de geel-groene draad provisorisch aan op de aarde en de voedingsdraden vervolgens op de afstandsschakelaar;
4. verwijder personen en voorwerpen tot op een minimale afstand van tenminste 1 meter van de pomp;
5. schakel de werkschakelaar een kort ogenblik in;
6. controleer, door tijdens het stoppen van het draaiwiel door de aanzuigopening te kijken, of de draairichting ervan linksom is.

Bij een tegenovergestelde draairichting (rechtsom) moet u de aansluiting van de twee voedingsdraden in de afstandsschakelaar verwisselen en het opnieuw proberen.

Wanneer de draairichting eenmaal is bepaald moet u de aansluitpositie van de voedingsdraden **MARKEREN**, de provisorische elektrische aansluiting **DESACTIVEREN** en de pomp op de voorziene plek installeren.

### 6. GARANTIE

Zenit verplicht zich ertoe het product te repareren of te vervangen wanneer de storingen het gevolg zijn van defecten in het ontwerp, de bewerking of de assemblage en zij binnen de garantieperiode aan Zenit werden gemeld.

De garantie is niet van toepassing op storingen als gevolg van:

- normale slijtage;
- een niet conforme verplaatsing, installatie en toepassing;
- een gebruik met niet correct aangesloten controlesystemen;
- werkzaamheden uitgevoerd door niet gekwalificeerd personeel;
- het gebruik van niet-originele vervangingsonderdelen.

**OPGELET** Elke wijziging aangebracht aan het product zonder de toestemming van de fabrikant kan leiden tot gevaarlijke situaties, het verslechteren van de prestaties en de ongeldigheid van de garantie.

El manual completo de uso y mantenimiento y la ficha técnica del producto están disponibles en el sitio web [www.zenit.com](http://www.zenit.com).

Antes de instalar y utilizar la bomba, lea atentamente las instrucciones descritas a continuación.

Compruebe la integridad de la caja y de su contenido, en caso de observar defectos o anomalías, interrumpa la instalación y advierta al fabricante.

### 1. CONDICIONES DE USO

Los modelos **DRBlue** y **APBlue** están preparados para la evacuación de aguas claras o poco cargadas con pequeñas partículas sólidas.

En las versiones **DRBlue** la rejilla de aspiración puede ser desmontada por personal técnico especializado para permitir la aspiración hasta a pocos mm de distancia del fondo.

Para breves periodos puede funcionar con el motor descubierto.

El modelo **DGBlue** garantiza el paso libre de sólidos hasta 50 mm y es adecuada para el tratamiento de las aguas cargadas.

El modelo **GRBlue** puede utilizarse para aguas negras con fibras triturables desmenuzadas mediante un sistema de trituración en aspiración.

**ATENCIÓN** El líquido bombeado podría contaminarse a causa de una pérdida de aceite lubricante.

### 2. INSTALACIÓN

La electrobomba debe funcionar completamente sumergida en el líquido, a fin de garantizar la correcta refrigeración del motor (**Fig. 1 página 27**).

Si la bomba es instalada dentro de un sumidero, éste debe tener dimensiones mínimas tales que permitan al flotador (si está presente) moverse libremente.

El fabricante recomienda sumideros con medidas no inferiores a 500mm x 500mm x 500mm.

**ATENCIÓN** Asegúrese de que la electrobomba sumergible esté cebada; en algunos casos, puede formarse una burbuja de aire en la parte superior del cuerpo de la bomba que impida el bombeo del líquido.

**ATENCIÓN** Antes de proceder con la instalación y/o la puesta en marcha de una electrobomba DRBlue 40/50 o DGBlue 40/50 después de un largo periodo de inactividad, verifique que el eje gire libremente según el siguiente procedimiento (**Fig. 2 página 27**):

1. observe las precauciones previstas en el manual «Advertencias para la seguridad»;
2. ponga la electrobomba boca abajo;
3. (solo para DRBlue) introduzca un destornillador Torx en el orificio del centro de la rejilla de aspiración;
4. acople el destornillador Torx en el tornillo de bloqueo del impulsor;
5. gire el destornillador 3 o 4 veces hacia la derecha y hacia la izquierda para asegurarse de que el impulsor no esté atascado.

**2.1 Posición (Fig. 3 página 27):** mediante un racor portatubo conecte la alimentación a un tubo flexible con refuerzo de espiral interno cuyo diámetro no sea inferior al de la boca de salida de la electrobomba. Fijar el tubo al racor mediante una abrazadera metálica.

**2.2 Posición fija (Fig. 4 página 27):** conecte la electrobomba a una tubería metálica, colocando en la misma una válvula de retención y una llave de paso. De esta manera se asegura la estabilidad de bomba mediante la tubería. También es posible la conexión a tuberías de polietileno con el racor apropiado.

**2.3 Con pie de acoplamiento (Fig. 5 página 27):** Fije primero el pie de acoplamiento en el fondo de la cuba mediante tacos de expansión.

Instale el tubo de alimentación con la correspondiente válvula de retención y llave de paso.

Empalmar dos tubos de guía en el pie de acoplamiento, fijándolos en la parte superior por medio del elemento fijador separador suministrado por Zenit junto al pie de acoplamiento.

La bomba podrá cebarse entonces sujetándola por una cadena o una cuerda enganchada a la manilla y, por medio de los dos tubos de guía, se instalará correctamente en el pie.

### 3. INTERRUPTOR DE FLOTADOR

La electrobomba puede disponer de interruptor de flotador cuyo funcionamiento es completamente automático (**Fig. 6 página 27**).

El interruptor de flotador tiene un desplazamiento regulable que permite modificar los niveles de encendido y apagado.

Asegúrese de que no aparece ningún objeto que pueda obstaculizar el movimiento.

Es importante que los cables no interfieran entre sí, ya que podrían retorcerse o engancharse con salientes o fijaciones del interior de la cuba (**Fig. 7 página 27**).

Si la electrobomba no está dotada de flotador, es aconsejable instalar uno o varios flotadores en el interior de la cuba para controlar los arranques, las paradas y posibles alarmas.

Si se producen fuertes turbulencias, es recomendable fijar los flotadores a una vara rígida colocada en el interior de la cuba.

Asegúrese de que el nivel mínimo no desciende por debajo del escudo superior de la bomba (**Fig. 8 página 27**).

### 4. CONEXIONES ELÉCTRICAS (Fig. 9-10 página 28)

- Todas las operaciones relacionadas con el suministro eléctrico deben ser realizadas por personal calificado, conforme a las regulaciones.
- La conexión eléctrica de los modelos sin enchufe debe realizarse conectando primero el cable a tierra amarillo-verde y luego los otros alambres.
- Para garantizar la seguridad, la bomba se debe alimentar mediante un interruptor diferencial con un umbral de corriente que no supere los 30 mA.
- Los aparatos que no están dotados de enchufe deben estar conectados permanentemente a la instalación eléctrica. Ésta debe contar con un interruptor que garantice el corte omnipolar de la bomba con respecto a la red de suministro eléctrico. El interruptor debe estar conectado directamente con los bornes de conexión eléctrica y debe haber una separación de los contactos en todos los polos para permitir la desconexión completa en las condiciones de la categoría de sobretensión III (4000 V).
- Se debe proteger el motor de la bomba contra sobrecargas mediante la instalación de una protección amperimétrica (interruptor de protección del motor) en el circuito de control principal o en la línea de suministro de energía de la bomba. La protección se debe dimensionar correctamente en función de los datos nominales de la bomba.
- En caso de arranque directo, la corriente de arranque puede ser hasta seis veces mayor que la corriente nominal.

**ATENCIÓN** La electrobomba puede estar dotada de protección térmica autoreparadora que la protege de la rotura debida al sobrecalentamiento.

Después de haber sido enfriada, la electrobomba se vuelve a poner en marcha automáticamente.

Antes de la instalación asegúrese de que:

- La línea de alimentación esté dotada de una toma de tierra y respete las normas vigentes;
- El cable de alimentación y el del interruptor fluctuante, en su caso, no estén dañados.

### 5. DETERMINACIÓN DEL SENTIDO DE ROTACIÓN DEL ROTOR (modelos trifásicos)

Antes de efectuar la conexión eléctrica trifásica definitiva es necesario determinar el sentido de rotación de la bomba.

Para determinar el sentido de rotación se debe operar de la siguiente forma:

1. observe las precauciones previstas en el manual «Advertencias para la seguridad»;
2. apoyar la bomba sobre un costado en horizontal y dejarla libre;
3. conectar momentáneamente el conductor amarillo-verde a tierra y, sucesivamente, los hilos de alimentación eléctrica al teleruptor;
4. alejar las personas y los objetos hasta un radio mínimo de un metro en torno a la bomba;
5. accionar el interruptor de marcha por algunos instantes;
6. controlar, mirando el impulsor durante su parada a través de la boca de aspiración, que la rotación sea antihoraria.

Si el sentido de rotación fuese contrario al requerido, invertir las conexiones de dos de los conductores de alimentación en el teleruptor y probar nuevamente.

Una vez que se ha obtenido el correcto sentido de rotación, MARCAR la posición de conexión de los conductores de alimentación, DESACTIVAR la conexión eléctrica provisional e instalar la bomba en el alojamiento previsto.

### 6. GARANTÍA

Zenit se compromete a reparar o sustituir el producto cuando las averías o desperfectos se deban a defectos de diseño, manufactura o montaje y siempre que se le comuniquen a Zenit durante el periodo de garantía.

La garantía no cubre las averías o desperfectos debidos a:

- desgaste normal;
- desplazamiento, instalación o uso no conformes;
- uso con sistemas de control que no estén conectados correctamente;
- intervenciones realizadas por personal no cualificado;
- uso de recambios no originales.

**ATENCIÓN** Toda modificación aportada al producto sin la autorización del fabricante puede causar situaciones de peligro, una reducción del rendimiento y la invalidación de la garantía.



O manual de uso e manutenção completo e a ficha técnica do produto estão disponíveis no site [www.zenit.com](http://www.zenit.com)

Antes da instalação e da utilização da bomba, leia atentamente as instruções descritas a seguir.

Verifique a integridade da caixa e de seu conteúdo após a compra, caso verifique defeitos ou anomalias, suspenda a instalação e comunique a empresa fornecedora.

### 1. CONDIÇÕES DE UTILIZAÇÃO

Os modelos **DRBlue** e **APBlue** são destinadas à evacuação de águas claras ou pouco carregadas contendo pequenos corpos sólidos.

Nas versões **DRBlue**, a grelha de aspiração pode ser removida por pessoal técnico especializado, para poder aspirar até alcançar poucos mm do fundo.

É possível que durante brevíssimos períodos, o motor funcione descoberto.

O modelo **DGBlue** garante uma passagem livre de sólidos de até 50 mm e é idóneo ao tratamento de águas carregadas.

O modelo **GRBlue** pode ser utilizado para águas negras contendo fibras trituráveis, dissolvidas mediante um sistema de trituração na aspiração.

Accionamentos por hora: máximo 20 igualmente distribuídas (para **GRBlue** existem riscos de avaria do condensador de accionamento em caso de arranques próximos demais).

**ATENÇÃO** O líquido bombeado poderia ser contaminado em decorrência de uma fuga do óleo lubrificante.

### 2. INSTALAÇÃO

A eletrobomba deve funcionar totalmente submersa no líquido para garantir o arrefecimento adequado do motor (Fig. 1 página 27).

Se a bomba for instalada dentro de um poço, o mesmo deverá ter dimensões mínimas capazes de permitir a movimentação livre do flutuador, se o mesmo estiver presente.

O fabricante aconselha porém poços não menores do que 500mm x 500mm x 500mm.

**ATENÇÃO** Certifique-se que a eletrobomba submersível esteja mergulhada; em alguns casos na verdade, é possível formar-se uma bolha de ar na parte superior do corpo da bomba que impede de bombear o líquido.

**ATENÇÃO** Antes de proceder à instalação e/ou ao arranque de uma eletrobomba **DRBlue** 40/50 ou **DGBlue** 40/50 depois de um longo período de inatividade, verifique se a árvore gira livremente de acordo com o seguinte procedimento (Fig. 2 página 27):

1. adote as precauções previstas no manual "Advertências para a segurança";
2. vire a eletrobomba de cabeça para baixo;
3. (apenas para **DRBlue**) insira uma chave Torx no furo, no centro da grelha de aspiração;
4. acople a chave Torx ao parafuso de bloqueio do rotor;
5. gire a chave 3-4 vezes nos sentidos horário e anti-horário para se certificar de que o rotor esteja livre.

**2.1 Posição móvel (Fig. 3 página 27):** por meio de uma conexão ligue o tubo de envio a um tubo flexível com reforço em espiral interno de diâmetro não inferior àquele da boca de saída da eletrobomba.

Prenda o tubo na conexão utilizando uma braçadeira metálica.

**2.2 Posição fixa (Fig. 4 página 27):** ligue a eletrobomba a uma tubagem metálica a colocar na mesma uma válvula de retenção e um registro de intercepção. Deste modo a estabilidade da bomba é garantida pela tubagem.

É possível também efectuar a ligação à tubagens de polietileno mediante uma conexão adequada.

**2.3 Com pé de acoplamento (Figs. 5 página 27):** Fixe primeiramente o pé de acoplamento no fundo do reservatório por meio de buchas de expansão. Instale o tubo de envio com relativa válvula de retenção e registro de intercepção.

Encaixe dois tubos de guia no pé de acoplamento, fixando-os na parte superior por meio da braçadeira distanciadora fornecida pela Zenit juntamente com o pé de acoplamento.

A bomba poderá então ser baixada sustentando-a com uma corrente ou cabo enganchado à manilha e, por meio dos dois tubos guia, se instalará perfeitamente no pé.

### 3. INTERRUPTOR FLUTUADOR

A eletrobomba pode ser fornecida com interruptor flutuador e seu funcionamento é totalmente automático (Fig. 6 página 27).

O interruptor flutuador possui um curso regulável a permitir que se modifiquem os níveis para ligar e desligar.

Certifique-se que não exista nenhum objecto que possa impedir o movimento.

É importante que os cabos não interfiram entre si, nem possam enrolar-se ou prender-se a saliências ou fixações dentro do reservatório (Fig. 7 página 27).

Se a eletrobomba não estiver equipada com flutuador, aconselha-se a instalar um ou mais flutuadores no interior do tanque para o controlo dos arranques, paragens e eventuais alarmes.

Em condições de fortes turbulências, é recomendável fixar as boias numa haste rígida posicionada no interior do tanque.

Certifique-se que o nível mínimo não desça abaixo do escudo superior da bom-

ba (Fig. 8 página 27).

### 4. LIGAÇÕES ELÉCTRICAS (Figs. 9-10 página 28)

- Todas as operações de ligação à rede eléctrica devem ser executadas por pessoal qualificado, no respeito pelas normativas vigentes.
- A ligação eléctrica dos módulos sem ficha deve ser executada ligando primeiro o condutor amarelo-verde à terra, e depois os outros condutores.
- Para garantir a segurança, a bomba deve ser alimentada por um interruptor diferencial com corrente de limiar não superior a 30 mA.
- Os aparelhos desprovidos de ficha devem ser ligados permanentemente à instalação eléctrica; a instalação eléctrica deve prever um interruptor que garanta a desconexão onipolar (para todas as fases) da bomba da rede de alimentação. O interruptor deve ser ligado diretamente aos terminais de alimentação e deve ter uma separação entre os contactos em todos os polos, permitindo a desconexão completa nas condições da categoria de sobretensão III (4000 V).
- O motor da bomba deve ser protegido da sobrecarga mediante a instalação, no circuito de controlo principal ou na linha de alimentação da bomba, de uma proteção contra sobrecorrente (disjuntor de proteção do motor). A proteção deve ser dimensionada adequadamente com base nos dados nominais da bomba.
- A corrente inicial de arranque com arranque direto pode ser até seis vezes superior à corrente nominal.

**ATENÇÃO** A eletrobomba pode ser dotada de proteção térmica de auto-restabelecimento que a protege da ruptura devida ao superaquecimento.

Depois de esfriar, a eletrobomba parte de novo automaticamente.

Antes da instalação, certificar-se se:

- a linha de alimentação está com aterramento adequado e respeita as normas vigentes;
- o cabo de alimentação e o da boia, se presentes, não estão danificados.

### 5. DETERMINAÇÃO DO SENTIDO DE ROTAÇÃO DO ROTOR (só modelos trifásicos)

Antes de proceder à conexão eléctrica trifásica definitiva, é necessário determinar o sentido de rotação da bomba.

Proceda da seguinte forma para determinar o sentido de rotação:

1. adote as precauções previstas no manual "Advertências para a segurança";
2. deite a bomba sobre um lado na horizontal e deixe-a livre
3. ligue provisoriamente o condutor amarelo-verde à terra e, em seguida, ligue os fios de alimentação eléctrica ao contactor;
4. afaste as pessoas e objectos da bomba, a uma distância de pelo menos 1 metro de raio;
5. accione o interruptor de ligação durante breves instantes;
6. verifique, observando o rotor durante a sua paragem através da boca de aspiração, se o sentido de rotação é anti-horário.

Se o sentido de rotação for contrário, inverta a conexão de dois dos condutores de alimentação no contactor e tente novamente.

Ao estabelecer o sentido de rotação, MARQUE a posição de conexão dos condutores à alimentação, DESACTIVE a conexão eléctrica provisória e instale a bomba na sede prevista.

### 6. GARANTIA

A Zenit compromete-se a reparar ou substituir o produto se as avarias forem decorrentes de defeitos de fabrico, processo e montagem e forem comunicadas à Zenit dentro do prazo de validade da garantia.

Não são cobertas pela garantia as avarias decorrentes de:

- desgaste normal;
- movimentação, instalação e utilização não conformes;
- utilização com sistemas de controlo não conectados corretamente;
- serviços efetuados por pessoal não qualificado;
- utilização de peças não genuínas.

**ATENÇÃO** Qualquer modificação efetuada no produto sem a autorização do fabricante pode dar origem a situações de perigo, causar uma redução dos desempenhos e a perda da garantia.

**Το πλήρες εγχειρίδιο χρήσης και συντήρησης και η τεχνική κάρτα του προϊόντος είναι διαθέσιμα στην ιστοσελίδα [www.zenit.com](http://www.zenit.com)**

Πριν την εγκατάσταση και τη χρήση της αντλίας, διαβάστε προσεκτικά τις ακόλουθες οδηγίες.

Μετά την αγορά ελέγξτε την ακεραιότητα του κουτιού και του περιεχομένου του, και αν διαπιστωθούν ελαττώματα ή ανωμαλίες, διακόψτε την εγκατάσταση και ειδοποιήστε την προμηθεύτρια εταιρία.

#### 1. ΣΥΝΘΗΚΕΣ ΧΡΗΣΙΜΟΠΟΙΗΣΗΣ

Τα μοντέλα **DRBlue** και **APBlue** προορίζονται για την εκκένωση καθαρών νερών ή ελαφρά επιβαρνημένων που περιέχουν λίγα στερεά σωματίδια.

Στις εκδόσεις **DRBlue**, το πλέγμα απορρόφησης μπορεί να αφαιρεθεί από ειδικευμένο τεχνικό προσωπικό για να είναι εφικτή η απορρόφηση μέχρι λίγα mm από το βύθιο.

Για σύντομες περιόδους είναι δυνατή η λειτουργία με τον κινητήρα ακάλυπτο.

Το μοντέλο **DGBlue** εγγυάται μια ελεύθερη διέλευση στερεών μέχρι 50 mm και είναι κατάλληλο για την επεξεργασία επιβαρνημένων νερών.

Το μοντέλο **GRBlue** μπορεί να χρησιμοποιηθεί για μαύρα νερά που περιέχουν ίνες κοινοτροποποιήσιμες, που θρυμματίζονται μέσω ενός συστήματος θρυμματισμού σε απορρόφηση.

**ΠΡΟΣΟΧΗ** Η διαρροή του λιπαντικού λαδιού θα μπορούσε να προκαλέσει τη ρύπανση του αντλούμενου υγρού.

#### 2. ΕΓΚΑΤΑΣΤΑΣΗ

Η ηλεκτρική αντλία πρέπει να λειτουργεί εντελώς βυθισμένη μέσα στο υγρό έτσι ώστε να εξασφαλίζει την κατάλληλη ψύξη του κινητήρα (**εικ. 1 σελίδα 27**).

Εάν η αντλία εγκατασταθεί μέσα σε πηγάδι, αυτό πρέπει να έχει ελάχιστες διαστάσεις τέτοιες που να επιτρέπουν στον πλωτήρα, εάν υπάρχει, να κινείται ελεύθερα. Ο κατασκευαστής συνιστά πηγάδια όχι μικρότερα των 500mm x 500mm x 500mm.

**ΠΡΟΣΟΧΗ** Βεβαιωθείτε ότι η ηλεκτρική αντλία βυθού είναι βυθισμένη.

Πράγματι, σε ορισμένες περιπτώσεις μπορεί να σχηματιστεί φυσαλίδα αέρα στο άνω μέρος του σώματος της αντλίας που παρεμποδίζει την άντληση του υγρού.

**ΠΡΟΣΟΧΗ** Πριν προχωρήσετε με την εγκατάσταση και/ή την εκκίνηση μιας ηλεκτρικής αντλίας DRBlue 40/50 ή DGBlue 40/50 μετά από μία μεγάλη περίοδο μη λειτουργίας, εξακριβώστε ότι ο άξονας γυρίζει ελεύθερα σύμφωνα με την ακόλουθη διαδικασία (**Εικ. 2 σελίδα 27**):

1. ακολουθήστε τις προφυλάξεις που προβλέπονται στο εγχειρίδιο "Προειδοποιήσεις για την ασφάλεια",
2. αναποδογυρίστε την ηλεκτρική αντλία,
3. (μόνο για την DRBlue) εισάγετε στην οπή στο κέντρο της σχάρας αναρρόφησης ένα κατασβίδι Torx,
4. τοποθετήστε το κατασβίδι στη βίδα ασφάλισης της φτερωτής,
5. γυρίστε το κατασβίδι 3-4 φορές δεξιόστροφα και αριστερόστροφα για να βεβαιωθείτε ότι η φτερωτή είναι ελεύθερη.

**2.1 Κινητή θέση (εικ. 3 σελίδα 27):** μέσω ρακόρ λαστιχένιου συνδέστε την κατάβληψη σε έναν εύκαμπο σωλήνα με ενίσχυση εσωτερικού σπιδάλ διαμέτρου όχι μικρότερης εκείνης του στομιού εξόδου της ηλεκτρικής αντλίας. Ασφαλίστε το σωλήνα στο ρακόρ με ένα μεταλλικό κολάρο.

**2.2 Σταθερή θέση (εικ. 4 σελίδα 27):** συνδέστε την ηλεκτρική αντλία σε μια μεταλλική σωλήνωση, προνοώντας για την ίδια μια βαλβίδα συγκράτησης και μια θυρίδα ανάσχεσης.

Με τον τρόπο αυτόν η σταθερότητα της αντλίας διασφαλίζεται από τη σωλήνωση. Είναι επίσης εφικτή η σύνδεση σε σωληνώσεις πολυαιθυλενίου μέσω κατάλληλου ρακόρ.

**2.3 Με ποδαράκι σύζευξης (εικ. 5 σελίδα 27):** Στερεώστε πρώτα το πόδι σύζευξης στο βάθος της λεκάνης μέσω διογκούμενων ούπας.

Εγκαταστήστε το σωλήνα κατάβληψης με σχετική βαλβίδα συγκράτησης και θυρίδα. Σφηνώστε δύο σωλήνες οδήγησης στο πόδι σύζευξης, στερεώνοντάς τους στο επάνω μέρος μέσω του βραχίονα αποστάτη που παρέχεται από τη Zenit μαζί με το πόδι σύζευξης.

Η αντλία θα μπορεί έτσι να βουλιάξει στηριζόμενη από μια αλυσίδα ή σχοινί γαντζωμένο στη λαβή και, μέσω των σωλήνων οδήγησης, θα εγκατασταθεί τέλεια στο πόδι.

#### 3. ΔΙΑΚΟΠΤΗΣ ΜΕ ΠΛΩΤΗΡΑ

Η ηλεκτρική αντλία μπορεί να διαθέτει διακόπτη με πλωτήρα και η λειτουργία του είναι τελείως αυτόματη (**εικ. 6 σελίδα 27**).

Ο διακόπτης με πλωτήρα έχει μια κανονική διαδρομή επιτρέποντας την τροποποίηση των επιπέδων ανάμματος και σβήσιματος.

Βεβαιωθείτε ότι δεν υπάρχει κανένα αντικείμενο που να μπορεί να παρεμποδίσει την κίνηση.

Είναι σημαντικό τα καλώδια να μην μπερδεύονται μεταξύ τους, να μην μαζεύονται ή να μαγκώνονται σε προεξοχές ή στηρίγματα στο εσωτερικό της λεκάνης (**εικ. 7 σελίδα 27**).

Εάν η ηλεκτρική αντλία δεν διαθέτει πλωτήρα, συνιστάται να εγκαταστήσετε έναν ή περισσότερους πλωτήρες στο εσωτερικό της λεκάνης για τον έλεγχο εκκινήσεων, διακοπών και ενδεχόμενων αλάμ.

Εάν υπάρχουν έντονοι στροβιλισμοί είναι σκόπιμο να στερεώσετε τους πλωτήρες σε μία σκληρή ράβδο τοποθετημένη στο εσωτερικό της λεκάνης

Βεβαιωθείτε ότι η ελάχιστη στάθμη δεν κατέρχεται κάτω από το επάνω κάλυμμα της αντλίας (**εικ. 8 σελίδα 27**).

#### 4. ΗΛΕΚΤΡΙΚΕΣ ΣΥΝΔΕΣΕΙΣ (εικ. 9-10 σελίδα 28)

- Όλες οι εργασίες σύνδεσης με το δίκτυο ηλεκτρισμού πρέπει να εκτελούνται από εξειδικευμένο προσωπικό, σύμφωνα με τους ισχύοντες κανονισμούς.
- Η σύνδεση στο ρεύμα των μοντέλων χωρίς φως πρέπει να γίνεται συνδέοντας πρώτα τον κίτρινο-πράσινο αγωγό στην γείωση, και στην συνέχεια τους άλλους αγωγούς.
- Για την εγγύηση της ασφάλειας η αντλία πρέπει να τροφοδοτείται από έναν διαφορετικό διακόπτη με ρεύμα κατωφλίου όχι μεγαλύτερο από 30mA.
- Οι συσκευές χωρίς φως πρέπει να είναι μόνιμα συνδεδεμένες με την ηλεκτρική εγκατάσταση. Η ηλεκτρική εγκατάσταση πρέπει να προβλέπει έναν διακόπτη ο οποίος να εξασφαλίζει την πολυπολική αποσύνδεση της αντλίας από το δίκτυο τροφοδοσίας. Ο διακόπτης πρέπει να συνδέεται απ' ευθείας στους ακροδέκτες τροφοδοσίας και πρέπει να έχει διαχωρισμό των επαφών σε όλους τους πόλους, επιτρέποντας την πλήρη αποσύνδεση στις συνθήκες της κατηγορίας ηλεκτρικής υπέρτασης III (4000 V).
- Ο κινητήρας της αντλίας πρέπει να προστατεύεται από την υπερφόρτωση εγκαθιστώντας στο κύριο κύκλωμα ελέγχου ή στη γραμμή τροφοδοσίας της αντλίας μία αμπερομετρική προστασία (διακόπτης προστασίας κινητήρα). Η προστασία πρέπει να έχει τις κατάλληλες διαστάσεις σύμφωνα με τα ονομαστικά στοιχεία της αντλίας.
- Το αρχικό ρεύμα με άμεση εκκίνηση μπορεί να είναι μέχρι έξι φορές μεγαλύτερο από το ονομαστικό ρεύμα.

**ΠΡΟΣΟΧΗ** Η ηλεκτρική αντλία μπορεί να διαθέτει αυτόματη θερμική προστασία που προστατεύει από βλάβη που θα οφείλεται σε υπερθέρμανση.

Μετά την επαρκή της ψύξη η ηλεκτρική αντλία θα ξεκινήσει και πάλι αυτόματα.

Πριν την εγκατάσταση βεβαιωθείτε ότι:

- η γραμμή τροφοδοσίας διαθέτει γείωση που θα τηρεί τους ισχύοντες κανονισμούς.
- το καλώδιο τροφοδοσίας και το καλώδιο του πλωτήρα, αν υπάρχει, δεν έχουν υποστεί βλάβες.

#### 5. ΚΑΘΟΡΙΣΜΟΣ ΤΗΣ ΦΟΡΑ ΠΕΡΙΣΤΡΟΦΗΣ ΤΟΥ ΣΤΡΟΦΕΙΟΥ

(μόνο στα τριφασικά μοντέλα)

Πριν προχωρήσετε στην οριστική τριφασική ηλεκτρική σύνδεση χρειάζεται να καθορίσετε τη φορά περιστροφής της αντλίας.

Για να καθορίσετε τη φορά περιστροφής ενεργήστε με τον ακόλουθο τρόπο:

1. ακολουθήστε τις προφυλάξεις που προβλέπονται στο εγχειρίδιο "Προειδοποιήσεις για την ασφάλεια",
2. ξαπλώστε την αντλία στη μία πλευρά οριζόντια και αφήστε την ελεύθερη
3. συνδέστε προσωρινά τον κίτρινο-πράσινο αγωγό με τη γείωση και στη συνέχεια τα καλώδια ηλεκτρικής τροφοδοσίας στον τηλεδιακόπτη,
4. απομακρύνετε τα άτομα και τα αντικείμενα από την αντλία σε απόσταση ακτίνας τουλάχιστον 1 μέτρου,
5. ενεργοποιήστε τον διακόπτη κίνησης για κάποια σύντομη στιγμή,
6. ελέγξτε, κοιτάζοντας τη φτερωτή κατά το σταμάτημά της μέσω του στομιού απορρόφησης, ότι η περιστροφή είναι αριστερόστροφη.

Εάν η φορά περιστροφής είναι αντίθετη αναστρέψτε τη σύνδεση των δύο από τους αγωγούς τροφοδοσίας του τηλεδιακόπτη και ξαναδοκιμάστε.

Αφού καθοριστεί η φορά περιστροφής ΣΗΜΕΙΩΣΤΕ τη θέση σύνδεσης των αγωγών στην τροφοδοσία, ΑΠΕΝΕΡΓΟΠΟΙΗΣΤΕ την προσωρινή ηλεκτρική σύνδεση και εγκαταστήστε την αντλία στην προβλεπόμενη έδρα.

#### 6. ΕΓΓΥΗΣΗ

Η Zenit δεσμεύεται να επισκευάσει ή να αντικαταστήσει το προϊόν εφόσον οι βλάβες οφείλονται σε κατασκευαστικά ελαττώματα, επεξεργασία και συναρμολόγηση και επισημειώνονται στην Zenit εντός της περιόδου εγγύησης.

Δεν καλύπτονται από εγγύηση οι βλάβες που οφείλονται σε:

- συνήθη φθορά,
- μη συμβατή μετακίνηση, εγκατάσταση και χρήση,
- χρήση με μη σωστά συνδεδεμένα συστήματα ελέγχου,
- επεμβάσεις που γίνονται από μη ειδικευμένο προσωπικό,
- χρήση μη γνήσιων ανταλλακτικών.

**ΠΡΟΣΟΧΗ** Οποιαδήποτε τροποποίηση επέλθει στο προϊόν χωρίς την έγκριση της κατασκευάστριας εταιρίας μπορεί να δημιουργήσει καταστάσεις κινδύνου, να προκαλέσει την κατάπτωση των επιδόσεων και την απώλεια της εγγύησης.

Den komplette brugervejledning og de tekniske produktoplysninger findes på [www.zenit.com](http://www.zenit.com).

Inden elektropumpen installeres og tages i brug skal instruktionerne, som følger, læses omhyggeligt igennem. Straks efter købet skal det tjekkes, at pakken og dens indhold ikke udviser fejl eller mangler. Hvis der findes fejl eller mangler må pumpen ikke installeres og forhandleren skal kontaktes.

### 1. BETINGELSER FOR BRUGEN

Modellerne **DRBlue** og **APBlue** er beregnet til at pumpe regnvand og organisk spildevand, med et lavt indhold af mindre, faste partikler. På modellerne **DRBlue** kan risten på indsugningsåbningen fjernes af specialiseret teknisk personale, så pumpen kan suge helt ned til få mm fra bunden. Pumpen kan fungere med motoren uden for væsken i meget korte tidsrum. Modellen **DGBlue** garanterer fri passage for faste partikler på op til 50 mm og er velegnet til pumpning af organisk spildevand. Modellen **GRBlue** kan anvendes til kloakspildevand som indeholder fibre, der kan kværnes, og som findeles af en hakkeanordning i indsugningsåbningen.

**ADVARSEL** Der kan forekomme forurening af væsken som følge af lækage af smøremidler.

### 2. INSTALLATION

Pumpen skal være helt nedsænket i væsken for at sikre, at motoren køler tilstrækkeligt (**Fig. 1 side 27**).

Hvis elektropumpen skal installeres i en brønd, skal minimumsdimensionen være tilstrækkelig til at flydelegemet, hvis det forefindes, frit kan bevæge sig. Fabrikanten tilråder, at brøndene ikke er mindre end 500mm x 500mm x 500mm.

**ADVARSEL** Tjek at dykpumpen suger! I nogle tilfælde kan der dannes en luftboble i den øverste del af pumpehuset hvorved pumpningen forhindres.

**ADVARSEL** Inden en DRBlue 40/50- eller DGBlue 40/50-pumpe installeres og/eller startes efter en lang periode uden brug, skal det kontrolleres, at pumpens aksel drejer frit, ved at fortsætte som følger (**fig. 2 side 27**):

1. Tag de forholdsregler, der er beskrevet i vejledningen "Sikkerhedsadvarsler".
2. Vend pumpen på hovedet.
3. Indsæt en Torx-skrueetrækker i hullet i midten af indtagssien (kun for DRBlue).
4. Indkobl Torx-skrueetrækkeren med skovhjullets fastspændingsskrue.
5. Drej skruetrækkeren med uret og mod uret 3-4 gange for at sikre, at skovhjullet drejer frit.

**2.1 Fleksibel tilslutning (Fig. 3 side 27):** ved hjælp af et slangetilslutningsstykke forbindes pumpens udløb med en fleksibel slange med indvendig spiralforstærkning. Slangens diameter må ikke være mindre end elektropumpens udløbsåbning. Slangen fæstnes til tilslutningsstykket med en metalbøjle.

**2.2 Fast tilslutning (Fig. 4 side 27):** elektropumpen forbindes med et metalrør forsynet med kontraventil og skydeventil.

På denne må sikrer røret elektropumpens stabilitet. Ved hjælp af et særligt tilslutningsstykke kan pumpen også forbindes med polyetylenrør.

**2.3 Med støttefod (Fig. 5 side 27):** Støttefoden fastgøres til bunden af bassinet med ekspansionsskruer.

Monter udløbsslangen med kontraventil og skydeventil. Placer to styreslanger på støttefoden og fastgør dem til den øverste den ved hjælp af spacerbeslaget, som leveres af Zenit sammen med støttefoden. Herefter kan elektropumpen sænkes ned ved hjælp af en kæde eller et reb, som er fastgjort til bærehåndtaget. Ved hjælp af de to styreslanger kan den placeres perfekt på støttefoden.

### 3. FLYDEKONTAKT

Elektropumpen kan udstyres med en flydekontakt med automatisk funktion (**Fig. 6 side 27**).

Flydekontaktens til- og frakoblingshøjde kan reguleres. Tjek at der ikke er genstande, som kan forhindre flydekontaktens bevægelse. Det er vigtigt, at kablerne ikke kan vikles ind i hinanden, sno sig om eller gribe fat i forhindringer i bassinet (**Fig. 7 side 27**).

Hvis pumpen ikke har en flydekontakt til start/stop, skal der installeres en eller flere flydekontakter til start/stop i tanken for at kontrollere start og stop af alarmer. I tilfælde af stærk turbulens skal flydekontakter installeres på en stiv stang, der er monteret i tanken.

Tjek at minimumshøjden ikke ligger under elektropumpens øverste del (**Fig. 8 side 27**).

### 4. EL-FORBINDELSER (Fig. 9-10 side 28)

- Alle tilslutningertilstrømnettskal udføres af faglært personale under overholdelse af den gældende lovgivning.
- Den elektriske tilslutning af modellerne uden stik skal udføres ved først at tilslutte den gul-grønne ledning til jordforbindelsen og derefter de andre ledninger.
- Af hensyn til sikkerheden skal pumpen forsynes via en fejlstrømsafbryder (RCD) med en nominel driftsstrøm på højst 30 mA.
- Apparater uden stik er beregnet til permanent forbindelse med fast ledningsnet: En kontakt, der sikrer afbrydelse af alle poler indbygget i det

faste ledningsnet, skal tilvejebringes. Kontakten skal være direkte forbundet med forsyningsterminalerne og skal have en kontaktadskillelse i alle poler, der giver fuldstændig afbrydelse under overspændingskategori III (4000 V).

- Pumpemotoren skal beskyttes mod overbelastning ved at installere en overbelastningsbeskyttelse (motorbeskyttelsesafbryder) i pumpens hovedstyrekredsløb eller strømledning. Beskyttelsen skal være tilstrækkeligt dimensioneret i henhold til de nominelle pumpedata.
- Startstrømmen ved direkte start kan være op til seks gange højere end den nominelle strøm.

**BEMÆRK** Pumpen kan være udstyret med en selvoprettende termisk beskyttelse, der beskytter mod nedbrud som følge af overophedning. Efter at være kølet af, genstarter pumpen automatisk.

Før installationen skal man sikre sig at:

- Strømforsyningslinjen har jordforbindelse og overholder gældende regler.
- Strømforsyningsledninger og, hvis tilstede, flyderens ikke er beskadigede.

### 5. FASTLÆGGELSE AF PUMPEHJULETS OMDREJNINGSDRETNING (kun for modellerne med tre faser)

Inden endelig tilslutning af den trefasede elektricitet skal pumpehjullets omdrejningsretning indstilles.

Omdrejningsretningen indstilles på følgende måde:

1. Tag de forholdsregler, der er beskrevet i vejledningen "Sikkerhedsadvarsler".
2. læg elektropumpen horisontalt ned på siden; den skal være fritliggende
3. tilslut midlertidigt den gul-grønne nulleleder og derefter de strømførende ledninger til kontakturen;
4. sørg for at alle personer og genstande er på mindst 1 meters afstand af elektropumpen;
5. start pumpen for et kort øjeblik;
6. under standsning observeres pumpehjulet gennem indsugningsåbningen og det kontrolleres, at omdrejningsretningen er mod uret.

Hvis omdrejningsretningen er omvendt, ombyttes tilslutningen af de strømførende ledninger i kontakturen og pumpen genstartes.

Når omdrejningsretningen er korrekt, MÆRKES ledningernes tilslutning, den midlertidige strømtilslutning AFBRYDES og elektropumpen installeres som forudset.

### 6. GARANTI

Zenit forpligter sig til at reparere eller erstatte produktet, hvis der er fejl i designet, fremstillingsfejl eller monteringsfejl, og hvis fejlene indberettes til Zenit i garantiperioden.

Garantien dækker ikke fejl som skyldes:

- normal slidage
- forkert håndtering, installation og brug
- brug med forkert tilsluttede styresystemer
- arbejde udført af ikke-kvalificerede personer
- brug af ikke-originale reservedele.

**ADVARSEL** Ændringer af produktet uden producentens godkendelse kan medføre fare, skader og forringelse af ydeevne samt tab af garantidækningen.

## Täydellinen käyttäjän opas ja tuotteen tekniset tiedot ovat saatavilla osoitteessa [www.zenit.com](http://www.zenit.com)

Lue huolella seuraavassa annetut ohjeet ennen sähköpumpun asennusta ja käyttöä.

Tarkista hankinnan jälkeen, että pakkaus ja sen sisältö ovat ehjiä; mikäli niissä on vaurioita tai poikkeavuuksia, keskeytä asennus ja ota yhteyttä valmistajaan.

### 1. KÄYTTÖLOSUHTEET

**DRBlue-** ja **APBlue-**mallit on tarkoitettu poistamaan kirkkaita tai hieman likaisia vesiä, jotka sisältävät pieniä kiinteitä osia.

**DRBlue-**malleissa erikoistunut tekninen henkilökunta voi poistaa imuritilän, jotta imu voisi tapahtua jopa muutaman millimetrin päässä pohjasta.

Avoimessa ilmassa olevalla moottorilla toiminta on mahdollista lyhyiden hetkien verran.

**DGBLue-**malli takaa aina 50 mm:n kiinteiden osien kulun ja soveltuu likaisten vesien nostamiseen.

**GRBlue-**mallia voidaan käyttää pilkottavia kuituja sisältäviä jätevesiä varten; kyseiset kuidut pilkootaan imupuolen pilkontajärjestelmän välityksellä.

**VAROITUS** Voiteluaineiden vuoto voi likaannuttaa nesteen.

### 2. ASENNUS

Pumppua tulee käyttää kokonaan nesteeseen upotettuna, jotta moottori jäähtyy riittävästi (**Kuva 1 sivu 27**).

Mikäli sähköpumppu on asennettu kaivoon, tämän vähimmäismittojen tulee sallia mahdollinen kohon vapaan liikkuvuus.

Valmistaja suosittelee kaivoja, joiden vähimmäismitat ovat 500mm x 500mm x 500mm.

**VAROITUS** Varmista, että sähköpumppu toimii; joissakin tapauksessa pumppurungon yläosaan saattaa muodostua ilmakupla, joka estää nesteen pumppauksen.

**VAROITUS** Ennen pitkään toimimattomana olleen DRBlue 40/50- tai DGBLue 40/50 -sähköpumpun asentamista ja/tai käynnistämistä tulee tarkistaa, että akseli pyörii vapaasti seuraavasti (**Kuva 2 sivu 27**):

1. suorita Turvallisuusohjeet-oppaassa kerrotut varoimenpiteet
2. käännä pumppu pääläelleen
3. (vain DRBlue) laita imuritilän keskellä olevaan reikään Torx-ruuvimeisseli
4. laita Torx-ruuvimeisseli siipipyörän kiinnitysruihin
5. varmista, että siipipyörä pyörii vapaasti kääntämällä ruuvimeisseliä 3–4 kertaa myötäpäivään ja vastapäivään.

**2.1 Liikkuva asema (Kuva 3 sivu 27):** liitä ulostulo letkuliittimellä letkuun, jolla on sisäinen kierrevahviste, jonka halkaisija ei ole sähköpumpun ulostulosuuttimen halkaisijaa pienempi. Varmista putki liittimeen metallista puristinta käyttämällä

**2.2 Kiinteä asema (Kuva 4 sivu 27):** liitä sähköpumppu metalliseen putkeen, jolla on takaiskuventtiili ja sulkuventtiili.

Näin toimittaessa putket takaavat sähköpumpun vakauden.

On myös mahdollista liitää polyeteeniputkiin vartavastaisen liittimen avulla.

**2.3 Liitäntäjalan avulla (Kuva 5 sivu 27):** Kiinnitä ensin liitäntäjalka altaan pohjalle kiila-ankkurein.

Asenna ulostuloputki vastaavalla takaisku- ja sulkuventtiilillä.

Laita kaksi ohjausputkea liitäntäjalkaan kiinnittämällä ne yläosaan Zenit-yrityksen yhdessä liitäntäjalan kanssa toimittamaa välipidikettä käyttämällä.

Sähköpumppu voidaan näin ollen laskea kahvaan kiinnitetyn ketterin tai köyden välityksellä jolloin se kahden ohjausputken ansiosta liittyy täydellisesti jalkaan.

### 3. KOHOKATKAISIN

Sähköpumpun mukana voidaan toimittaa kohokatkaisin, jolloin toiminta on täysin automaattista (**Kuva 6 sivu 27**).

Kohokatkaisimella on säädettävissä oleva kytkin, jonka avulla voidaan muuttaa käynnistys- ja sammutustasoa.

Varmista, että paikalla ei ole liikettä estäviä esineitä.

On tärkeää, että kaapelit eivät sekoitu tai kietoudu toisiinsa tai juutu altaan sisäisiin ulkonemiin tai tarttumakohtiin (**Kuva 7 sivu 27**).

Jos pumpussa ei ole käynnistys-/pysäytyskohokatkaisinta, asenna yksi tai useampi käynnistys-/pysäytyskohokatkaisin altaan sisälle käynnistämistä, pysäyttämistä ja hälytyksiä varten.

Voimakkaassa pyörrevirtauksessa kohokatkaisimet tulee asentaa tukevaan tankoon altaan sisäpuolelle.

Varmistu siitä, että minimitaso ei koskaan laske sähköpumpun yläosan alapuolelle (**Kuva 8 sivu 27**).

### 4. SÄHKÖLIITÄNNÄT (Kuvat 9-10 sivu 28)

- Pätevän henkilöstön tulee suorittaa kaikki liitäntätoimenpiteet sähköverkkoon voimassa olevien määräysten mukaisesti.
- Sähköliitäntä malleille ilman pistoketta on tehtävä kytkemällä ensin keltavihreä johdin maahan, sitten muut johtimet.
- Turvallisuuden varmistamiseksi pumpun virta on syötettävä läpi vikavirtasuojakytkimestä (RCD), jonka laukaisuvirta on korkeintaan 30 mA.
- Ilman pistotulpaa olevat laitteet on tarkoitettu jatkuvaan kiinteään virtajohtotukseen. Kiinteässä johdotuksessa on oltava kaikkien napojen irtikytkennän

varmistava kytkin. Kytkimen on oltava suoraan yhteydessä sähkön toimituspisteisiin ja sen kaikissa navoissa on oltava kontaktikatkaus, joka tarjoaa ylijänniteluokan III (4 000 V) mukaisen täyden katkaisun.

- Pumpun moottori on suojattava ylikuormituskelta asentamalla ylikuormitusuoja (sähkömoottorin suojakytkin) pääohjauspiiriin tai pumpun voimajohtoon. Suojan on oltava pumpun nimellisarvojen mukainen.
- Suoran käynnistystyksen käynnistysvirta voi olla jopa kuusi kertaa nimellisvirtaa suurempi.

**VAROITUS** Sähköpumppu voidaan toimittaa niin, että sillä on itsestään palautuva lämpösuojain, joka suojaa tätä ylikuumentumisesta aiheutuvasta rikkoutumiselta.

Sähköpumppu käynnistyy uudelleen automaattisesti jäähtyttyään.

Ennen asennusta tarkista seuraavat seikat:

- syöttölinjan tulee olla maadoitettu ja sen tulee olla voimassaolevien standardien mukainen;
- syöttökaapeli ja mahdollisen kohon kaapeliin tulee olla ehjiä.

### 5. SIIVEN PYÖRIMISSUUNNAN MÄÄRITTÄMINEN

(koskee ainoastaan kolmivaihemalleja)

Ennen kolmivaihemallien lopullisen sähköliitännän suorittamista siiven oikeaoppinen pyörimissuunta tulee määrittää.

Pyörimissuunnan määrittämisestä tulee toimia seuraavasti:

1. suorita Turvallisuusohjeet-oppaassa kerrotut varoimenpiteet
2. aseta sähköpumppu kyljelleen vaakasuorasti ja jätä se vapaaksi
3. liitä hetkellisesti keltavihreä johdin maahan ja tämän jälkeen sähkövirran syöttöjohdot kytkimeen;
4. huolehdi siitä, että ihmisiä ja esineitä ei ole metriä lähempänä sähköpumppua;
5. käytä käynnistyskatkaisinta vähän aikaa;
6. tarkista, että pyörimissuunta on vastapäivään tarkkailemalla siipeä tämän pysähtymisen aikana imusuuttimen kautta.

Mikäli pyörimissuunta on päinvastainen, vaihda kytkimen kahden syöttöjohtimen liitäntää ja yritä uudelleen.

Kun pyörimissuunta on todettu, MERKITSE syöttöjohtimien liitäntäasento, IR-ROTA väliaikainen sähköliitäntä ja asenna sähköpumppu tarkoitettuun kohtaan.

### 6. TAKUU

Zenit korjaa tai korvaa tuotteen, jos viat johtuvat suunnittelusta, valmistuksesta tai kokoamisesta aiheutuneista virheistä ja jos ne raportoidaan Zenitille takuukauden aikana.

Takuu ei korvaa seuraavista aiheutuvia vikoja:

- normaali kuluminen
- vääränlainen käsittely, asentaminen ja käyttö
- käyttö väärin liitettyjen hallintajärjestelmien kanssa
- osaamattoman henkilökunnan suorittama työ
- epäaitojen varaosien käyttö.

**VAROITUS** Ilman valmistajan lupaa tehdyt muutokset tuotteeseen voivat aiheuttaa vaaroja ja johtaa suorituskyvyn heikkenemiseen ja takuun menettämiseen.

## Den fullständiga användarmanualen och teknisk information om produkten finns på [www.zenit.com](http://www.zenit.com).

Läs noggrant igenom anvisningarna nedan innan installationen och användningen av pumpen.

Kontrollera att lådan och dess innehåll är i perfekt skick och avbryt installationen om skador eller fel påträffas och underrätta leverantören.

### 1. ANVÄNDNINGSVILLKOR

Modellerna **DRBlue** och **APBlue** har formgetts för att pumpa ut rent eller smutsigt vatten med små fasta kroppar.

I **DRBlue**-versionerna kan gallret tas bort av specialiserad teknisk personal för att suga upp vätska från få millimeter från botten.

Motorn kan fungera utan skydd under mycket kort tid.

Modellen **DGBlue** garanterar en klar genomgång av fasta kroppar på upp till 50 mm och passar för behandling av smutsigt vatten.

Modellen **GRBlue** kan användas för avlopp som innehåller fibrer som kan finskärmas med användning av finskärningssystemet vid insläppet.

**VARNING** Pumpvätskan kan bli förorenad p.g.a. ett smörjoljeläckage.

### 2. INSTALLATION

Vid bruk måste pumpen måste vara helt nedsänkt i vätskan för att säkerställa att motorn kyls tillräckligt (**Fig. 1 sida 27**).

Om pumpen installeras i en brunn, måste brunnens min. mått vara sådana att flottören (om den finns) kan röra sig fritt.

Rekommenderar tillverkaren brunnar som inte är mindre än 500mm x 500mm x 500mm.

**VARNING** Se till att den dränkbara elpumpen är påfylld. I vissa fall kan det bildas luftbubblor på pumpens övre del som förhindrar pumpningen av vätskan.

**VARNING** Innan du installerar och/eller startar en DRBlue 40/50- eller DGBlue 40/50-pump som inte använts på länge ska du kontrollera att axeln roterar fritt enligt följande procedur (**Fig. 2 sida 27**):

1. Vidta de försiktighetsåtgärder som anges i manualen Säkerhetsinstruktioner.
2. Vänd pumpen upp och ned.
3. (Endast för DRBlue) För in en Torx-skruvmejsel i hålet i inloppsgallrets mitt.
4. Placera Torx-skruvmejseln på pumphjulets fästskruv.
5. Vrid skruvmejseln 3–4 gånger medurs och moturs för att kontrollera att pumphjulet roterar fritt.

**2.1 Rörlig placering (Fig. 3 sida 27):** med hjälp av en slanghållarkoppling, koppla matarslangen till en slang med en invändig förstärkningsspiral och med en diameter på samma storlek eller större än elpumpens utsläpp.  
Fäst slangen vid kopplingen med hjälp av en slangklämma av metall.

**2.2 Fast placering (Fig. 4 sida 27):** koppla elpumpen till ett metallrör med en backventil och en slidventil på metallröret.  
Detta gör att pumpens stabilitet garanteras av röret.  
Det är möjligt att även koppla ett polyetylenrör med hjälp av motsvarande koppling.

**2.3 Med kopplingsfot (Fig. 5 sida 27):** Fäst kopplingsfoten först med hjälp av expansionspluggarna på botten av tanken.  
Installera matarslangen med motsvarande backventil och slidventil.  
Placera två ledrör på kopplingsfoten, fäst dem på den övre delen med hjälp av distansbrickan som erhålls av Zenit tillsammans med kopplingsfoten.  
På detta sätt kan pumpen sänkas och stöddas med en kedja eller kabel som fästs runt handtaget och, tack vare de två ledrören, perfekt placeras på foten.

### 3. FLOTTÖRBRYTARE

Elpumpen kan vara utrustad med en flottörbrytare och dess funktion är helt automatisk (**Fig. 6 sida 27**).

Flottörbrytaren har en justerbar räckvidd för en reglering av till- och frännivåerna. Se till att det inte finns något runt som kan förhindra rörelsen.

Det är viktigt att kablarna inte kommer ivägen för varandra, trasslas in eller fastnar i några utskjutande delar eller inuti tanken (**Fig. 7 sida 27**).

Om pumpen inte har en flottörbrytare för start och stopp bör en eller flera flottörbrytare för start och stopp monteras inuti tanken för att styra startande och stoppande samt eventuella larm.

Skulle kraftig turbulens uppstå bör flottörbrytare monteras på en fast stång monterad inuti tanken.

Se till att miniminivån inte är under pumpens övre skärm (**Fig. 8 sida 27**).

### 4. ELKOPPLINGAR (Fig. 9-10 sida 28)

- Alla operationer anslutna till huvudledningen måste utföras av kvalificerad personal i enlighet med reglerna.
- Den elektriska anslutningen av modeller utan kontakt måste utföras genom att först ansluta den gul-gröna till jordledningen, sedan till andra ledningar.
- För att garantera pumpens säkerhet ska pumpen matas skyddad av en jordfelsbrytare med en utlösningström på max. 30 mA.
- Apparater utan stickkontakt ska anslutas permanent till elsystemet. Elsystemet ska vara utrustat med en brytare som säkerställer allpolig fränkoppling av pumpen från elnätet. Brytaren ska direktanslutas till matningsklämmorna och ha ett kontaktavstånd vid samtliga poler som medger fullständig fränkoppling vid förhållanden med överspänningskategori III (4 000 V).

- Pumpmotorn ska skyddas mot överbelastning genom att det installeras ett amperometriskt skydd (skydds brytare för motorn) i huvudstyrkretsen eller pumpens matningsledning. Skyddet ska vara dimensionerat på lämpligt sätt utifrån pumpens märkdata.
- Startströmmen med direktstart kan vara upp till sex gånger högre än märkströmmen.

**VARNING** Elpumpen kan vara utrustad med självåterställande termiskt skydd som skyddar den från haveri på grund av överhettning.  
Elpumpen startar sedan automatiskt efter att ha nedkylts.

Kontrollera före installationen att:

- matningslinjen är jordad och överensstämmande med gällande standarder ;
- elkabeln och flottörens kabel inte är skadade.

### 5. FASTSTÄLLANDE AV PUMPHJULETS ROTATIONSRIKTNING (endast för trefas modell)

Om elkopplingen är trefasig, se till att pumpens rotationsriktning är korrekt. Gör följande för att fastställa rotationsriktningen:

1. Vidta de försiktighetsåtgärder som anges i manualen Säkerhetsinstruktioner.
2. Placera pumpen horisontellt på ena sidan och se till att inget kan hindra rörelsen.
3. Anslut provisoriskt den gulgröna jordledningen och fasledarna till fjärrbrytaren.
4. Se till att personer och föremål är på behörigt avstånd från pumpen med minst 1 m radie.
5. Tryck på startknappen en kort stund.
6. Titta genom insugningshålet på pumphjulet när det stannar och kontrollera att rotationen är motsols.

Om rotationsriktningen är medsols, byt plats på två av fasledarna i fjärrbrytaren och gör ett nytt försök.

Efter att rotationsriktningen har fastställts ska du MÄRKA UT positionen för anslutningen av fasledarna, TA BORT den provisoriska elanslutningen och installera pumpen på sin plats.

### 6. GARANTI

Zenit åtar sig att reparera och ersätta produkten om fel uppstår på grund av felaktig utformning, tillverkning eller montering, och om dessa fel rapporteras till Zenit under garantitiden.

Garantin täcker inte fel som uppkommer på grund av

- normalt slitage
- oriktig hantering, installation och användning
- användning med felaktigt anslutna styrsystem
- arbete utfört av utbildad personal
- användning av reservdelar som ej är originalreservdelar.

**VARNING** Alla ändringar som görs på produkten utan tillverkarens tillåtelse kan medföra fara och leda till att prestandan försämras och att garantiskyddet går förlorat.

Пълното ръководство за експлоатация и техническата информация на изделието са на разположение на уебсайта [www.zenit.com](http://www.zenit.com)

Преди монтаж и работа с електрическата помпа, прочетете внимателно инструкциите включени тук по-долу.

Проверете на око дали опаковката и съдържанието и са цели без нарушения и щети, в случай на наличие на увреждания, веднага се обърнете към Zenit.

### 1. СФЕРА НА ПРИЛОЖЕНИЕ

Моделите **DRBlue** и **APBlue** са предназначени за изпомпване на чисти или леко замърсени води, съдържащи твърди частици.

При моделите **DRBlue**, смукателната решетка може да се сваля от специализиран технически персонал, за да се обезпечи отводняване на няколко милиметра от дъното.

Възможно е за много кратки периоди помпата да работи с открит двигател. Моделът **DGBlue** осигурява свободно преминаване на частици с размер до 50 мм и е подходящ за изпомпване на замърсени води.

Моделът **GRBlue** може да се използва за черни води, съдържащи влакнести примеси, които се раздробяват от режещия механизъм на работното й колело.

**ВНИМАНИЕ** Може да се получи замърсяване на течността поради изтичане на смазочни вещества.

### 2. МОНТАЖ

Помпата трябва да работи напълно потопена в течността, за да може двигателят да се охлажда достатъчно добре (**ФИГ. 1 страница 27**).

Когато електрическата помпа е монтирана вътре в кладенец, той трябва да има такива минимални размери, че да е възможно свободно движение на поплавника, когато е наличен.

Производителят препоръчва кладенци не по-малки от 500mm x 500mm x 500mm.

**ВНИМАНИЕ** Проверете дали електрическата помпа е напълно обезвздушена; в някои случаи може да се образува мехурче в горната част на тялото на помпата, което пречи на засмукването на течността.

**ВНИМАНИЕ** Преди монтаж и/или пуск на помпа DRBlue 40/50 или DGBlue 40/50 след продължителен престой, проверете дали валът се върти свободно, по следния начин (**Фиг. 2 страница 27**):

1. вземете предпазните мерки, описани в ръководството „Предупреждения за безопасност“;
2. обърнете помпата с дъното нагоре;
3. (само за DRBlue) вкарайте отвертка Torx в отвора в центъра на смукателната решетка;
4. вкарайте върха на отвертката Torx в болта, фиксиращ работното колело;
5. завъртете отвертката 3-4 пъти по посока на часовниковата стрелка и в посока, обратна на часовниковата стрелка за да се уверите, че работното колело се върти свободно.

**2.1 Свободен монтаж (Фиг. 3 страница 27):** с помощта на щуцер с гумено уплътнение, напорното отворстие на електрическата помпа с гъвкав шланг с вътрешен диаметър не по-малък от диаметъра на напорното отворстие.

**2.2 Неподвижен монтаж (Фиг. 4 страница 27):** свържете електрическата помпа към метален тръбопровод, като предвидите в инсталацията възвратен клапан и шибър.

По този начин стабилното положение на електрическата помпа се гарантира от тръбопровода.

Възможно е и свързване с ПЕ тръбопровод, като се използва подходящо съединение.

**2.3 С монтажната пета (Фиг. 5 страница 27):** Най-напред трябва да скрепите монтажната пета към дъното на резервоара с помощта на болтове/щифтове. След това, монтирайте отвеждащата тръба, като превидите съответно възвратен клапан и шибър.

Съединете двете направляващи тръби с монтажната пета, като ги фиксирате в горната част с помощта на скобата, доставена от Zenit заедно с монтажната пета.

По този начин електрическата помпа може да бъде спусната, поддържана от верига или въже, захванати за ръкохватката, като с помощта на двете водещи тръби се скачва с монтажната пета.

### 3. НИВОРЕГУЛАТОРИ

Електрическата помпа може да е снабдена с автоматичен поплавок (**Фиг. 6 страница 27**).

Поплавъкът има регулируем диапазон, който позволява промяна на нивата на включване и изключване.

Проверете за наличие на предмети, които могат да попречат на свободното движение на кабела на поплавъка.

Важно е кабелите да не се преплитат, както и да не се увият или захващат по краищата или ръбовете отвътре на резервоара (**Фиг. 7 страница 27**).

Ако помпата **няма** поплавок за управление на старт/стоп, препоръчваме в резервоара да бъдат монтирани един или повече поплавъци, за да управляват пускането, спирането и евентуални аларми.

При наличието на силно завихряне поплавъците следва да се монтират на

твърда щанга, монтирана вътре в резервоара

Не позволявайте минималното ниво да не спада под горната част на помпата (**Фиг. 8 страница 27**).

### 4. СВЪРЗВАНЕ КЪМ ЕЛЕКТРИЧЕСКАТА МРЕЖА (Фиг. 9-10 страница 28)

- Всички операции по свързването към електрическата мрежа трябва да се извършват от квалифициран персонал и според действащите разпоредби.
- За да се осигури безопасност, захранването на помпата трябва да бъде подавано през прекъсвач за остатъчен ток (residual current device, RCD), чийто номинален остатъчен работен ток не превишава 30 mA.
- Уредите без щепсел са предназначени за постоянно включване в стационарна електроинсталация; трябва да има превключвател, който осигурява изключване на всички полюси, вградени в стационарната електроинсталация. Превключвателят трябва да бъде директно свързан към захранващите изводи и да има отделяне на контактите при всички полюси, като осигурява пълно разединяване при пренапрежение от категория III (4000 V).
- Моторът на помпата трябва да бъде защитен от претоварване чрез монтиране на съответна защита (прекъсвач за защита на мотора в главната управляваща верига или в захранващата линия на помпата). Защитата трябва да бъде подходящо оразмерена в съответствие с номиналните технически характеристики на помпата.
- Началният ток при директно включване към мрежата може да бъде до шест пъти по-висок от номиналния ток.

**ВНИМАНИЕ** Електрическата помпа може да бъде снабдена с автоматична термозащита, която предотвратява прегряване.

След като се охлади, електрическата помпа се задейства автоматично.

Преди монтажа проверете дали:

- електрическата мрежа е заземена и отговаря на действащите нормативи;
- изолацията на захранващия кабел и поплавокния кабел (ако има такъв) е здрава и без наранявания.

### 5. ОПРЕДЕЛЯНЕ ПОСОКАТА НА ВЪРТЕНЕ НА РАБОТНОТО КОЛЕЛО (само при трифазните модели)

За определяне на посоката на въртене, действайте по следния начин:

1. вземете предпазните мерки, описани в ръководството „Предупреждения за безопасност“;
2. положете електрическата помпа хоризонтално на една страна, и я оставете свободна
3. първо свържете заземителния проводник с жълто-зелен цвят и едва след това захранващите кабели към електрическото захранване на телепрекъсвача;
4. уверете се, че в радиус от поне 1 метър от помпата няма хора и предмети;
5. задействайте прекъсвача за ход за кратко време;
6. като наблюдавате през смукателното отворстие работното колело в процеса на спирането му, се уверете, че то се върти обратно на часовниковата стрелка.

Ако работното колело се върти по посока на часовниковата стрелка, разменете местата на двата захранващи проводника в таблото и повторете гореописаните стъпки.

След като сте определили правилната посока на въртене, маркирайте ясно позициите на захранващите проводници, отстранете временните електрически връзки и монтирайте помпата по местоназначението й.

### 6. ГАРАНЦИЯ

Zenit поема отговорността да ремонтира или смени изделието, ако възникнат неизправности, дължащи се на дефекти в конструкцията, изработката и сглобяването, и те бъдат предявени на Zenit през гаранционния срок.

Гаранцията не се отнася за неизправности, дължащи се на:

- нормално износване;
- неправилно боравене, монтаж и използване;
- използване с неправилно свързани контролни уреди;
- работи, извършени от неквалифициран персонал;
- използване на неоригинални резервни части.

**ВНИМАНИЕ** Всякакви изменения по изделието, направени без разрешението на производителя, могат да доведат до опасности, влошаване на работата и анулиране на гаранцията.

## A teljes kezelési útmutató és a termék műszaki információja a [www.zenit.com](http://www.zenit.com) webhelyen található

Az elektromos szivattyú beszerelése és használatának megkezdése előtt figyelmesen olvassa el az alábbi utasításokat.

A vásárlást követően ellenőrizze a doboz és tartalmának épségét, amennyiben hibát vagy rendellenességet észlel, függessze fel a beszerelést és értesítse a beszállító céget.

### 1. HASZNÁLATI FELTÉTELEK

A **DRBlue** és **APBlue** modellek alkalmasak tiszta vagy enyhén szennyezett, csak apró szilárd testeket tartalmazó folyadékok elszívására.

A **DRBlue** változatokban az elszívórácsot szakképzett személyzettel el lehet távolíttatni annak érdekében, hogy lehetővé váljon a fenéktől néhány mm-re lévő távolságban történő elszívás.

Nagyon rövid ideig lehetséges a szivattyú nem folyadékba merített motorral történő működtetése.

A **DGBlue** modell biztosítja szilárd, 50mm-nél nem nagyobb átmérőjű testek átengedését és alkalmas szennyvizek felszívására.

A **GRBlue** modellek használhatók darálható rostokat tartalmazó szennyvizek elszívására, melyeket beszíváskor egy daráló rendszer aprít össze.

**FIGYELEM** A szivárgó kenőanyagok elszennyezhetik a folyadékot.

### 2. BESZERELÉS

A szivattyút a motor megfelelő hűtésének biztosítása érdekében teljesen bele kell meríteni a folyadékba (**1. ábra oldal 27**).

Ha az elektromos szivattyút egy kút belsejében szereli fel, akkor a kút méretei tegyék lehetővé az úszókapcsoló, ha van ilyen, szabad mozgását.

A gyártó javasolja az 500mm x 500mm x 500mm- nél nem kisebb méretű kutakba történő beszerelést.

**FIGYELEM** Győződjön meg arról, hogy a merülő elektromos szivattyú beinduljon; néhány esetben előfordulhat, hogy légbuborék képződik a szivattyútörzs felső részén, mely megakadályozza a folyadék pumpálását.

**FIGYELEM** Ha a DRBlue 40/50 vagy DGBlue 40/50 típusú szivattyú hosszabb ideig használaton kívül volt, akkor a beszerelés és/vagy beindítás előtt a következő módon ellenőrizze, hogy a tengely szabadon forog-e (**2. ábra oldal 27**):

1. vegye figyelembe a „Biztonsági figyelmeztetések” útmutatóban részletezett óvintézkedéseket;
2. fordítsa a szivattyút fejjel lefelé;
3. (csak a DRBlue modell esetén) helyezzen be egy Torx csavarhúzó a szívóoldali szűrő közepén lévő lyukba;
4. illessze a Torx csavarhúzó a járókerék rögzítőcsavarjához;
5. forgassa a csavarhúzó az óramutató járásával megegyező és ellentétes irányban 3-4 alkalommal, hogy biztosítsa a járókerék szabad forgását.

**2.1 Mozgatható beépítés (3. ábra oldal 27):** egy gumi összekötő segítségével csatlakoztassa a kimenetet egy rugalmas, belső spirál alakú erősítővel rendelkező, az elektromos szivattyú beszívónyílásánál nem kisebb átmérőjű rugalmas tömlőhöz. A tömlőt fém bilinccsel rögzítse a csatlakozóhoz.

**2.2 Rögzített beépítés (4. ábra oldal 27):** Csatlakoztassa az elektromos szivattyút egy fém tömlőhöz, és lássa el egy visszacsapó szeleppel és egy teljesen szabad áteresztést biztosító elzárószeleppel. Ily módon biztosított az elektromos szivattyú stabilitása. Lehetséges polietilén csőszerelvényekhez történő csatlakoztatás is megfelelő csatlakozó révén.

**2.3 Lúdtalp alakú lábazzal (5. ábra oldal 27):** Először, dübelek segítségével, rögzítse a lúdtalp alakú lábazzal a kád fenekéhez. Szerelje be a kimeneti csövet a hozzátartozó visszacsapó szeleppel és elzárószeleppel. Illesszen két vezetősövet a lúdtalp alakú lábazzal úgy, hogy azokat a Zenittől kapott távtartó kengyel segítségével a lábazzal felső részéhez rögzíti. Ily módon az elektromos szivattyút a fogantyúhoz erősített lánc vagy kötél segítségével engedheti le, és a két vezetőső révén, a szivattyú tökéletesen fog illeszkedni a lábazzal.

### 3. LEBEGŐ MEGSZAKÍTÓ

Az elektromos szivattyúhoz tartozhat lebegő szintszabályzó, mely lehetővé teszi a szivattyú teljesen automata működését (**6. ábra oldal 27**).

A szintszabályzó állítható menethosszal rendelkezik, mely lehetővé teszi a be- és kikapcsolási szint módosítását.

Győződjön meg arról, hogy semmilyen tárgy ne akadályozza a szivattyú működését.

Fontos, hogy a vezetékek ne zavarják egymást, ne tekeredjenek vagy akadjanak bele a kád belsejében található kiütemkedésekbe vagy kiszögellésekbe (**7. ábra oldal 27**).

Ha a szivattyú nem rendelkezik indító/leállító úszókapcsolóval, akkor a beindítás és leállítás, illetve bármely riasztás érdekében egy vagy több indító/leállító úszókapcsolót kell a tartály belsejébe beszerelni.

Erőteljes örvénylés esetén az úszókapcsolókat a tartály belsejében rögzített merev rúdra kell szerelni.

Győződjön meg arról, hogy a minimum szint sose süllyedjen az elektromos szivattyú felső része alá (**8. ábra oldal 27**).

### 4. VILLAMOS CSATLAKOZÁSOK (9-10. ábrák oldal 28)

- Azelektromoshálózatához csatlakozásmindegyékeségétszakképzett személyzet végezze, az érvényben lévő normák betartásával.
- Adugasnélküli modellekre elektromos csatlakoztatáshoz először sárga-zöld vezetékkel a földeléshez csatlakoztatni, majd a többi vezeték.
- A biztonság érdekében a szivattyú tápellátását olyan maradékáram-működtetésű megszakítón (RCD berendezés) keresztül kell biztosítani, amelynek névleges maradék üzemi árama nem nagyobb, mint 30 mA.
- A csatlakozódugó nélküli készülékeket tartósan rá kell kötni a rögzített kábelezésre, a rögzített kábelezésbe pedig egy minden pólust megszakító kapcsolót kell beépíteni. A kapcsolót közvetlenül a tápforrás kapcsaira kell kötni, és mindegyik pólusát érintkezésmegszakítóval kell ellátni, ami teljes megszakítást tesz lehetővé a III. túlfeszültségi kategóriában (4000 V).
- A szivattyúmotort a fő vezérlőkörben vagy a szivattyú tápvezetékekben elhelyezett túlterhelés elleni védőberendezéssel (motorvédő megszakítóval) kell védeni a túlterheléstől. A védőberendezést a szivattyú névleges adatainak megfelelően kell méretezni.
- Az indítóáram erőssége a közvetlen on-line indítás közben akár hatszor nagyobb lehet, mint a névleges áramerősség.

**FIGYELEM** Az elektromos szivattyúhoz tartozhat önvisztaállító hőszigetelő berendezés, mely védi a szivattyút a túlmelegedés okozta töréstől. Miután a szivattyú kihűlt, automatikusan újraindul.

Beszerelés előtt győződjön meg arról, hogy:

- a tápvezeték földelve legyen és megfelelően a hatályos előírásoknak;
- a tápvezeték és az úszó tápvezeték, ha van ilyen, épek legyenek.

### 5. A FORGÓKERÉK FORGÁSIRÁNYÁNAK MEGHATÁROZÁSA (csak háromfázisú modelleknél)

A háromfázisú modellek végleges villamos csatlakoztatása előtt meg kell határozni a forgókerék helyes forgásirányát.

A forgásirány meghatározásához a következő módon járjon el:

1. vegye figyelembe a „Biztonsági figyelmeztetések” útmutatóban részletezett óvintézkedéseket;
2. fektesse az elektromos szivattyút vízszintesen az egyik oldalára;
3. átmenetileg földelje a sárga-zöld vezetékét, majd ezt követően a többi villamos vezetékét kösse a kontaktorhoz;
4. a szivattyú közeléből legalább 1 méteres körzetben távolítsa el minden személyt és tárgyat;
5. néhány másodpercre indítsa be a kapcsolóberendezést;
6. ellenőrizze, hogy a forgási irány az óramutató járásával ellentétes legyen, ha a forgókeréket a beszívó nyílás irányában történő leállása közben figyeli.

Ha a forgási irány ezzel ellentétes, cserélje meg a kontaktorhoz csatlakoztatott vezeték közül kettőnek a csatlakozását és ismétlje meg a fent leírt műveletsort.

Miután beállította a forgásirányt, JELŐLJE MEG a vezetékek csatlakozási helyzetét, IKTASSA KI az ideiglenes villamos csatlakozást és szerelje az elektromos szivattyút az erre megfelelő tartóba.

### 6. JÓTÁLLÁS

A Zenit vállalja a tervezési, gyártási és összeszerelési hiba miatt meghibásodott termék javítását vagy cseréjét, amennyiben ezekről a jótállási időszakon belül értesül.

A jótállás nem érvényes az alábbi okokból bekövetkező meghibásodásokra:

- normál elhasználódás és kopás;
- helytelen kezelés, beszerelés és használat;
- hibásan csatlakoztatott vezérlőrendszerek használata;
- szakképzetlen személyzet általi munkavégzés;
- nem eredeti pótalkatrészek használata.

**FIGYELEM** A terméken a gyártó engedélye nélkül végzett bármely módosítás veszélyhelyzetet teremthet, és a teljesítmény csökkenésével, illetve a jótállás elvesztésével járhat.

**Kompletna instrukcja obsługi i konserwacji oraz karta techniczna produktu są dostępne są na stronie internetowej [www.zenit.com](http://www.zenit.com)**

Przed przystąpieniem do instalowania i użytkowania elektropompy uważnie przeczytać niżej podane wskazówki.  
Po dokonaniu zakupu sprawdzić stan opakowania i jego zawartość; w przypadku stwierdzenia wad lub nieprawidłowości wstrzymać instalowanie pompy i zawiadomić dostawcę.

### 1. WARUNKI UŻYTKOWANIA

Modele **DRBlue** i **APBlue** przeznaczone są do wypompowywania wód czystych lub lekko zanieczyszczonych zawierających drobne ciała stałe.  
W wersjach **DRBlue**, wyspecjalizowany personel techniczny może zdjąć kratkę zasysania, aby umożliwić zasysanie z głębokości kilku milimetrów od dna.  
Pompa może przez bardzo krótki czas pracować z silnikiem nie zanurzonym.  
Model **DGBlue** zapewnia swobodny przepływ cząstek stałych o wielkości do 50 mm i może przepompowywać wodę brudną.  
Model **GRBlue** może być wykorzystywany do przepompowywania ścieków komunalnych zawierających włókna nadające się do rozdrobnienia za pomocą rozdrabniacza po stronie ssawnej pompy.

**UWAGA** Pompowana ciecz może zostać zanieczyszczona z powodu wycieku oleju smarowego.

### 2. INSTALOWANIE

Elektropompa musi pracować całkowicie zanurzona w cieczy, tak aby zapewnić odpowiednie chłodzenie silnika (**Rys. 1 strona 27**).  
Jeśli elektropompa zainstalowana jest w studzience, studzienka ta musi posiadać co najmniej takie wymiary, aby pływak, jeśli jest, mógł się poruszać swobodnie.  
Producent zaleca studzienki nie mniejsze, niż o wymiarach 500mm x 500mm x 500mm.

**UWAGA** Upewnij się, czy elektropompa zatapialna jest zalana; w niektórych przypadkach, w górnej części korpusu pompy może utworzyć się pęcherzyk powietrza, który uniemożliwia przepompowywanie cieczy.

**UWAGA** Przed przystąpieniem do instalacji i/lub uruchomienia elektropompy DRBlue 40/50 lub DGBlue 40/50 po długim okresie bezczynności, należy sprawdzić, czy wał obraca się swobodnie zgodnie z następującą procedurą (**Rys. 2 strona 27**):

1. zastosować środki ostrożności wymienione w instrukcji w rozdziale pt. "Ostrzeżenia dotyczące bezpieczeństwa";
2. odwrócić pompę;
3. (tylko dla DRBlue) włożyć do otworu w środku kratki zasysającej śrubokręt typu Torx;
4. przyłożyć śrubokręt typu Torx do śruby blokującej wirnik;
5. obrócić śrubokręt 3-4 razy w prawo i lewo, aby upewnić się, że wirnik jest swobodny.

**2.1 Stanowisko ruchome (Rys. 3 strona 27):** za pomocą złącza do węży gumowych połączyć wylot pompy z węzłem o spiralnym wzmocnieniu wewnętrznym i o średnicy nie mniejszej niż średnica otworu wylotowego elektropompy. Połączenie przewodu ze złączem zabezpieczyć zaciskową opaską metalową.

**2.2 Stanowisko stałe (Rys. 4 strona 27):** podłączyć elektropompę do metalowej rury, a dla pompy przewiedzieć zawór zwrotny oraz zasuwę odcinającą. W ten sposób przewód rurowy zapewnia stabilność elektropompy. Połączenie można także wykonać za pomocą przewodów z polietylenu, za pomocą odpowiedniego złącza.

**2.3 Ze stopą sprzęgającą (Rys. 5 strona 27):** Najpierw zamocować stopę sprzęgającą do dna zbiornika za pomocą rozprężnych tulei kotwiących. Zainstalować sztywny przewód tłoczny wraz z odpowiednim zaworem zwrotnym oraz zasuwą.  
Zamontować dwie prowadnice rurowe do stopy sprzęgającej, mocując je w części górnej za pomocą wspornika dystansowego dostarczonego przez firmę Zenit wraz ze stopą sprzęgającą.  
Teraz pompę można będzie posadzić opuszczając ją na łańcuchu lub linie, zamocowanych do uchwyty; pompa, dzięki obu prowadnicom rurowym, dokładnie zaszprzęgli się w stopie.

### 3. WYŁĄCZNIK PŁYWAKOWY

Elektropompa może być dostarczona z wyłącznikiem pływakowym, którego działanie jest w pełni automatyczne (**Rys. 6 strona 27**).

Wyłącznik pływakowy posiada regulowany skok, co pozwala zmieniać poziom załączania i wyłączania.

Upewnij się, czy żadne przedmioty nie utrudniają ruchów pływaka.  
Ważnym jest, aby przewody elektryczne nie spletały się ze sobą i nie mogły się owinać się lub zaczepić o wystające krawędzie lub uchwyty wewnątrz zbiornika (**Rys. 7 strona 27**).

Jeśli elektropompa nie jest wyposażona w pływak, wskazane jest zainstalowanie jednego lub kilku pływaków wewnątrz zbiornika do kontroli uruchamiania, wyłączania i ewentualnych alarmów.  
W obecności silnych turbulencji zaleca się zamocowanie pływaków do sztywnego pręta umieszczonego wewnątrz zbiornika  
Upewnij się, czy poziom minimalny nie spada poniżej wysokości górnej części

elektropompy (**Rys. 8 strona 27**).

### 4. POŁĄCZENIA ELEKTRYCZNE (Rysunki 9-10 strona 28)

- Wszelkie czynności związane z podłączaniem urządzenia do sieci elektrycznej powinny być wykonywane przez wykwalifikowany personel, zgodnie z obowiązującymi normami.
- Podłączenie elektryczne modeli bez wtyczki należy wykonać podłączając najpierw do uziemienia przewód żółto-zielony, a następnie pozostałe przewody.
- Aby zagwarantować bezpieczeństwo, pompa musi być zasilana przełącznikiem różnicowym z prądem progowym nieprzekraczającym 30 mA.
- Urządzenia bez wtyczki muszą być trwale podłączone do instalacji elektrycznej; instalacja elektryczna musi posiadać przełącznik, który zapewnia wielobiegowe odłączanie pompy od sieci zasilającej. Przełącznik musi być bezpośrednio podłączony do zacisków zasilania i musi mieć oddzielne styków we wszystkich biegunach, umożliwiając całkowite odłączenie w obecności kategorii przepięciowej III (4000 V).
- Silnik pompy musi być zabezpieczony przed przeciążeniem poprzez zainstalowanie zabezpieczenia amperometrycznego (wyłącznik ochronny silnika) w głównym obwodzie sterowania lub na linii zasilania pompy. Zabezpieczenie musi być odpowiednio dobrane w oparciu o nominalne dane pompy.
- Prąd rozruchowy przy bezpośrednim uruchomieniu może do sześciu razy przekraczać prąd znamionowy.

**UWAGA** Pompa elektryczna może być wyposażona w ochronę termiczną samoprzywracalną, która ją ochrania od zepsucia na skutek przegrzania. Po ostudzeniu pompa elektryczna załącza się ponownie.

Przed przystąpieniem do instalacji należy się upewnić, czy:

- linia zasilania jest wyposażona w uziemienie oraz czy jest zgodna z obowiązującymi przepisami;
- kabel zasilania oraz pływaka, jeśli obecny, nie są uszkodzone.

### 5. OKREŚLENIE KIERUNKU OBROTU WIRNIKA (jedynie modele trójfazowe)

Przed przystąpieniem do wykonania ostatecznego podłączenia trójfazowego należy określić kierunek obrotów wirnika.  
Aby określić kierunek obrotów wirnika należy postępować w następujący sposób:

1. zastosować środki ostrożności wymienione w instrukcji w rozdziale pt. "Ostrzeżenia dotyczące bezpieczeństwa";
2. położyć elektropompę na boku, w pozycji poziomej i zostawić
3. prowizorycznie uziemić żółto-zielony kabel i następnie podłączyć przewody zasilające do stycznika;
4. oddalić ludzi i przedmioty od elektropompy na odległość co najmniej 1 metra;
5. włączyć wyłącznik start na krótką chwilę;
6. sprawdzić, czy wirnik obraca się w lewo, obserwując go podczas zatrzymywania się, przez otwór ssawny.

Gdyby kierunek obrotów okazał się odwrotny, należy odwrócić połączenie dwóch z kilku przewodów zasilających w styczniku i ponownie wykonać próbę.  
Po ustaleniu kierunku obrotów ZAZNACZYĆ położenie połączeń przewodów zasilających, ODŁĄCZYĆ połączenie prowizoryczne i zainstalować elektropompę w przewidzianym miejscu.

### 6. GWARANCJA

Firma Zenit zobowiązuje się do dokonania naprawy lub wymiany produktu, jeśli uszkodzenia są wynikiem wad konstrukcyjnych, produkcyjnych i montażowych zaszyfrowanych w okresie gwarancyjnym.

Nie są objęte gwarancją uszkodzenia spowodowane:

- normalnym zużyciem;
- niewłaściwym przemieszczeniem, instalacją i użytkowaniem;
- zastosowaniem systemów sterujących nieprawidłowo podłączonych;
- interwencjami wykonanymi przez niewykwalifikowany personel;
- zastosowaniem nieoryginalnych części zamiennych.

**UWAGA** Wszelkie zmiany wprowadzane do produktu bez upoważnienia producenta, mogą spowodować sytuacje zagrożenia, obniżenie wydajności i utratę gwarancji.



**Manualul de utilizare complet și informațiile tehnice despre produs sunt disponibile pe site-ul [www.zenit.com](http://www.zenit.com)**

Înainte de a instala și utiliza electropompa citiți cu atenție instrucțiunile prezentate în continuare.

După achiziționarea pompei, verificați integritatea ambalajului și a conținutului acestuia. Dacă detectați defecte sau probleme de funcționare, întrerupeți instalarea și anunțați producătorul.

### 1. CONDIȚII DE UTILIZARE

Modelele **DRBlue** și **APBlue** sunt destinate evacuării apelor curate sau ușor murdare conținând corpuri solide de dimensiuni mici.

În versiunile **DRBlue**, grila de aspirație poate fi scoasă de către personalul tehnic pentru a putea aspira foarte aproape (la câțiva 5mm) de fundul bazinului.

Pompa poate funcționa cu motorul descoperit pentru perioade scurte de timp.

Modelul **DGBlue** garantează trecerea liberă a particulelor solide cu dimensiuni de maxim 50 mm fiind destinat pompării apelor uzate.

Modelul **GRBlue** poate fi utilizat pentru apele murdare care conțin fibre triturabile, mărunțite prin intermediul unui sistem de triturare instalat pe linia de aspirație.

**ATENȚIE** Scurgerea lubrifianților poate provoca poluarea lichidului.

### 2. INSTALAREA

Pompa trebuie să funcționeze complet scufundată în lichid, pentru a asigura răcirea suficientă a motorului (**Fig. 1 pagină 27**).

Dacă electropompa este instalată într-o fântână, dimensiunile minime ale acesteia trebuie să permită plutitorului, dacă acesta este prezent, să se miște liber. Producătorul recomandă puțuri de minim 500mm x 500mm x 500mm

**ATENȚIE** Asigurați-vă că electropompa submersibilă este fixată; în anumite cazuri se poate forma o bulă de aer în partea de sus a pompei, care împiedică pomparea fluidului.

**ATENȚIE** Înainte de a instala și/sau porni o pompă DRBlue 40/50 sau DGBlue 40/50 după perioade lungi de inactivitate, verificați dacă axul central se rotește liber, procedând în felul următor (**Fig. 2 pagină 27**):

1. respectați măsurile de siguranță detaliate în manualul "Măsuri de siguranță";
2. întoarceți pompa cu susul în jos;
3. (numai pentru DRBlue) introduceți în orificiul central al grilei de aspirație o șurubelniță Torx;
4. cuplați șurubelnița Torx la șurubul de fixare a rotorului;
5. rotiți șurubelnița de 3-4 ori în sens orar și antiorar pentru a vă asigura că rotorul se învârtă liber.

**2.1 Instalarea mobilă (Fig. 3 pagină 27):** printr-un racord cu garnitură de cauciuc conectați linia de alimentare la o țevă flexibilă întărită cu spirală internă cu diametru mai mare decât cel al guri de ieșire a electropompei. Fixați bine tubul de racord prin intermediul unei cleme metalice.

**2.2 Instalarea fixă (Fig. 4 pagină 27):** conectați electropompa la o țevă metalică prevăzută cu supapă de reținere și o clapetă de sens. Astfel, stabilitatea electropompei va fi asigurată de țevi. Este posibil de asemenea să conectați tuburi din polietilenă, utilizând un racord potrivit.

**2.3 Cu picior de cuplare (Fig. 5 pagină 27):** Fixați mai întâi piciorul de cuplare de fundul bazinului prin intermediul unor dibluri.

Instalați țeava de alimentare și supapa de reținere și clapeta de sens aferente. Înfiletați două țevi de direcționare pe piciorul de cuplare, fixându-le de partea de sus prin intermediul consolei de distanțare furnizată de Zenit împreună cu piciorul de cuplare.

Acum puteți coborî electropompa cu ajutorul unui lanț sau al unei frânghii fixate de mâner; prin intermediul țevilor de direcționare aceasta se va fixa perfect de picior.

### 3. ÎNTRERUPĂTOR CU PLUTITOR

Electropompa poate fi dotată cu întrerupător cu plutitor. Aceasta funcționează în mod complet automat (**Fig. 6 pagină 27**).

Întrerupătorul cu plutitor are o cursă reglabilă și permite modificarea nivelurilor de pornire și oprire.

Asigurați-vă că nu există niciun obiect care ar putea obstrucționa mișcarea. Cablurile nu trebuie sub nicio formă să intre în contact unul cu celălalt deoarece s-ar putea agăța sau prinde în denivelările sau excrescențele din interiorul bazinului (**Fig. 7 pagină 27**).

Dacă pompa nu are un plutitor de pornire/oprire, trebuie să se instaleze unul sau mai multe plutitoare în interiorul rezervorului pentru a controla pornirea și oprirea, precum și pentru orice fel de alarme.

În caz de turbulență puternică, plutitoarele trebuie instalate pe o tijă rigidă montată în interiorul rezervorului

Asigurați-vă că nivelul minim nu coboară sub partea superioară a electropompei (**Fig. 8 pagină 27**).

### 4. CONEXIUNILE ELECTRICE (Fig. 9-10 pagină 28)

- Toate operațiunile de conectare la rețeaua electrică trebuie să fie efectuate de personal calificat, cu respectarea normelor în vigoare.
- Racordarea electrică a modelelor fără ștecher trebuie să fie efectuată conectând mai întâi conductorul galben-verde la împământare și apoi ceilalți

conductorii.

- Pentru a asigura caracteristicile de siguranță, pompa trebuie alimentată printr-un dispozitiv cu curent rezidual (DCR) care să aibă un curent funcțional rezidual de maximum 30 mA.
- Echipamentele fără ștecher sunt prevăzute a fi conectate permanent la un cablaj fix; trebuie montat un comutator care să asigure deconectarea tuturor poliilor, încorporat în cablajul fix. Comutatorul va fi conectat direct la bornele de alimentare și va avea un interval de separație de contact la toți polii, asigurând deconectarea completă în caz de supratensiune de categoria III (4.000 V).
- Motorul pompei trebuie protejat împotriva suprasarcinii prin instalarea unei protecții la suprasarcină (întrerupător de protecție a motorului) în circuitul de comandă principal sau în circuitul de alimentare al pompei. Protecția trebuie dimensionată corespunzător, conform datelor nominale ale pompei.
- Curentul de pornire la pornirea directă în linie poate fi de șase ori mai mare decât curentul nominal.

**ATENȚIE** Electropompa poate fi dotată cu protecție termică cu resetare automată pentru a preveni ruperea pompei datorită supraîncălzirii.

După ce s-a răcit, electropompa se pornește automat.

Înainte de instalare, asigurați-vă că:

- linia de alimentare este împământată conform legislației în vigoare;
- cablul de alimentare și cel al plutitorului, dacă este prezent, nu sunt deteriorate.

### 5. DETERMINAREA DIRECȚIEI DE MIȘCARE A ROTORULUI (doar pentru modelele trifazice)

Înainte de a efectua conexiunile electrice definitive pentru modelele trifazice, trebuie să determinați corect sensul în care se rotește rotorul.

Pentru a determina sensul de rotație acționați în modul următor:

1. respectați măsurile de siguranță detaliate în manualul "Măsuri de siguranță";
2. culcați electropompa pe o parte, pe orizontală, și lăsați-o liberă
3. împământați temporar conductorul galben-verde și apoi cablurile de alimentare la teleîntrerupător;
4. îndepărtați la o distanță de cel puțin 1 metru persoanele și obiectele aflate în apropierea electropompei;
5. acționați întrerupătorul de pornire pentru o perioadă scurtă de timp;
6. verificați ca rotorul să se învârtă în sens antiorar, urmărind oprirea acestuia prin gura de aspirație.

Dacă acesta se învârtă în direcția opusă, inversați în teleîntrerupător conexiunea celor doi conductori de alimentare și faceți o nouă probă.

După stabilirea sensului de rotație, MARCAȚI poziția de conectare a celor doi conductori, DEZACTIVAȚI conexiunea electrică temporară și instalați electropompa în locul special.

### 6. GARANȚIE

Firma Zenit se angajează să repare sau să înlocuiască produsul dacă problemele se datorează defectelor de proiectare, fabricație și asamblare, și dacă sunt aduse la cunoștința firmei Zenit pe durata perioadei de garanție.

Garanția nu acoperă defecțiunile datorate următoarelor cauze:

- uzura normală;
- manevrarea, instalarea și utilizarea necorespunzătoare;
- utilizarea cu sisteme de comandă conectate incorect;
- lucrări efectuate de personal necalificat;
- utilizarea de piese de schimb neoriginale.

**ATENȚIE** Orice fel de modificare efectuate la produs fără autorizarea producătorului, pot cauza probleme și pot duce la o deteriorare a performanțelor și pierderea garanției.

**Täielik kasutusjuhend ja toote tehnilised andmed on saadaval veebilehel [www.zenit.com](http://www.zenit.com).**

Enne elektripumba paigaldamist ja kasutamist tuleb lugeda hoolikalt järgnevalt ära toodud juhiseid.

Kontrollige pärast seadme ostmist pakendi ja sisu terviklikkust – kui leiате defekte või hälbeid, tuleb paigaldamine pooleli jätta ja teavitada seadme tarnijat.

### 1. KASUTUSTINGIMUSED

Mudelid **DRBlue** ja **APBlue** on mõeldud selge vee või vähese väikestest tahketest aineosakestest koosneva settesisaldusega vee pumpamiseks.

Versiooni **DRBlue** puhul võib selleks kvalifitseeritud tehnik sissetõmbevõre eemaldada nii, et oleks võimalik imada põhjast ka paari millimeetri sügavust vedelikku.

Lühikest aega on võimalik töötada ka nii, et mootor ei ole vee all.

Mudel **DGBlue** tagab vaba läbipääsu kuni 50 mm suurustele tahketele osakesetele ja sobib settesisaldusega vee pumpamiseks.

Mudelit **GRBlue** saab kasutada tükeldatavaid kiude sisaldava musta vee puhul – kiud tehakse väiksemaks sissetõmbe tükeldusnoaga.

**TÄHELEPANU** Määrdeainete lekke tõttu võib esineda vedeliku saastumist.

### 2. PAIGALDUS

Pump peab töötama täielikult vedelikku sukeldatuna, et tagada mootori piisav jahutamine (**Joon. 1 lehekülj 27**).

Kui elektripump on paigaldatud kaevu sisse, peavad kaevu mõõtmed olema vähemalt sellised, et hõljukil (kui see on olemas) oleks võimalik vabalt liikuda.

Tootja soovib mitte kasutada kaevudes, mille mõõdud on väiksemad kui 500mm x 500mm x 500mm.

**TÄHELEPANU** Veenduge, kas elektriine sukelpump on laetud – mõningatel juhtudel võib tekkida pumba korpuse ülaosasse õhumull, mis takistab vedeliku pumpamist.

**TÄHELEPANU** Enne DRBlue 40/50 või DGBlue 40/50 pumba paigaldamist ja/ või käivitamist pärast pikaaegset kasutamata seismist kontrollige, et tiivik pöörleb vabalt toimides järgnevalt (**Joon. 2 lehekülj 27**):

1. järgige hoolikalt ettevaatusabinõusid "Ohutusjuhendid" juhendis;
2. keerake pump tagurpidi;
3. (ainult DRBlue) pange Torx kruvikeeraja sisselaskefiltri keskel olevasse avasse;
4. rakendage Torx kruvikeeraja tiiviku kinnituskruviga;
5. keerake kruvikeerajat päripäeva ja vastupäeva 3–4 korda veendumaks, et tiivik pöörleb vabalt.

**2.1 Vaba paigaldus (joon. 3 lehekülj 27):** ühendage harutoru abil elektripumba väljalaskeava spiraalse tugevusega painduva toruga, mille siseläbimõõt ei ole elektripumba väljutosava omast väiksem. Kinnitage toru liigendi külge metallist kinnitiga.

**2.2 Püsipaigaldus (joon. 4 lehekülj 27):** ühendage elektripump metalltoruga, hoolitsedes selle eest, et torul oleks olemas kuulkontrollklapp ja siiberventiil. Nii tagab toru elektripumba stabiilsuse. Spetsiaalse ühenduse abil on võimalik ka ühendus polüetüleenist torudega.

**2.3 Ühendusjalaga (joon. 5 lehekülj 27):** Kinnitage esmalt ühendusjalg basseini põhja paisuvate pruntide abil.

Paigaldage väljalasketoru vastava kuulkontrollklapi ja siiberventiiliga. Kinnitage ühendusjalale kaks juhttoru fikseerides need ülemise osa külge Zeniti ühendusjalaga kaasas oleva vahetüki abil. Nii saab elektripumpa käepideme külge haagitud keti või köie abil alla lasta ja see haakub juhttorude tõttu jalaga täiuslikult.

### 3. UJUKANDUR

Elektripump võib olla varustatud ujukanduriga ja selle töö on täiesti automaatne (**joon. 6 lehekülj 27**).

Ujukandur on reguleeritav – võimalik on muuta käivituse ja väljalülitamise niivoo.

Kontrollige, et läheduses ei oleks objekte, mis võiksid selle liikumist takistada. Tähtis on see, et juhtmed ei läheks puntrasse ja ei saaks keeruda basseini sees väljaulatavate osade ümber (**joon. 7 lehekülj 27**).

Kui pumbal ei ole sisse/välja lülitit, tuleb paaki paigaldada üks või rohkem ujuvat sisse/välja lülitit kontrollimaks käivitust/seiskamist ja häirete puhuks.

Tugeva turbulentsi korral tuleb sisselülitamise lülitit paigaldada paagi sisse monteeritud jäiga varda külge.

Veenduge, et vedeliku minimaalnvoo ei jääks elektripumba ülaosast allapoole (**joon. 8 lehekülj 27**).

### 4. ELEKTRIHENDUSED (Joon. 9-10 lehekülj 28)

- Seadme ühendamist elektrivõrku tohivad läbi viia ainult selleks kvalifitseeritud isikud vastavalt kehtivatele seadustele ja nõuetele.
- ilma kontaktpistikuta mudelite ühendamisel elektrivõrku tuleb kõigepeal ühendada kollane-roheline maandusjuhe ja seejärel ülejäänud juhtmed.
- Ohutuse tagamiseks tuleb pumba toita läbi rikkevoolukaitse seadme, mille nimivoolus ei ületaks 30 mA.
- Ilma pistikuta seadmed on mõeldud püsivaks ühendamiseks statsionaarse juhtmestikuga; seejuures peab juhtmestikku olema ühendatud lülitit, mis tagab

kõigi soonte lahutamise. Lülitit peab olema ühendatud otse toitelemmide külge ja see peab lahutama kõigi soonte kontaktid, tagades täieliku lahtiuhendamise III kategooria ülepinge korral (4000 V).

- Pumba mootor peab olema ülekoormuse eest kaitstud ülekoormuskaitse (mootori kaitselüliti) paigaldamisega põhijuhtimisahelasse või pumba toiteliinile. Kaitse peab olema küllaldane pumba niimiandmete kohaselt.
- Käivitusvool otsekäivituse korral võib olla kuni kuus korda nimivoolust suurem.

**TÄHELEPANU** Elektripump võib olla varustatud iselähtestuva temperatuurikaitsega, mis kaitseb ülekuumenemisest tuleneva purunemise eest.

Pärast maha jahtumist käivitusvoolu elektripump uuesti automaatselt.

Veenduge enne paigaldamist, et:

- toitejuhe on varustatud maandusega ja vastab kehtivatele eeskirjadele;
- toitejuhe ja ujuki juhe (kui on olemas) ei ole kahjustunud.

### 5. TIIVIKU PÖÖRLEMISUUNA MÄÄRAMINE (ainult kolmefaasilised mudelid)

Enne lõplikku kolmefaasilist elektriuhendust tuleb teha kindlaks tiiviku pöörlemis-suund.

Toimige pöörlemis-suuna kindlaks tegemiseks järgnevalt:

1. järgige hoolikalt ettevaatusabinõusid "Ohutusjuhendid" juhendis;
2. pange elektripump ühele küljele pikali ja jätke see lebama
3. ühendage ajutiselt kollane-roheline juhe maandusega ja seejärel toite traadid kontaktoriga;
4. veenduge, et elektripumbast vähemalt 1 meetri kaugusel ei oleks mitte kedagi ega mitte midagi;
5. vajutage hetkeks käivituspulele;
6. kontrollige, kas pöörlemine on päripäeva, vaadates tiiviku liikumist selle peatumise ajal läbi sissetõmbeava.

Kui pöörlemis-suund on vastupidine, tuleb vahetada kontaktoris kahe toitejuhtme ühendused ja proovida uuesti.

Kui pöörlemis-suund on korras, MÄRGISTAGE toitejuhtmete ühendusasend, BLOKEERIGE ajutine elektriuhendus ja paigaldage elektripump sellele ette nähtud kohta.

### 6. GARANTII

Zenit kohustub parandama või asendama toote, kui vea põhjuseks on disaini, tootmise või kokkupaneku defekt ja sellest on Zenitit teavitatud garantiiperioodi ajal.

Garantii ei hõlma vigu, mis on tingitud:

- tavapärasest kulumisest;
- valest käsitsemisest, paigaldamisest ja kasutamisest;
- kasutamise ebakorrektselt ühendatud kontrollsüsteemidega;
- ebapädeva personali poolt tehtud tööst;
- mitteoriginaalsete varuosade kasutamisest.

**TÄHELEPANU** Kõik tootel teostatud modifikatsioonid, mis ei ole tootjaga kooskõlastatud, võivad põhjustada ohte, halvendada jõudlust ja muudavad garantii kehtetuks.

## Pilnīga operatora rokasgrāmata un tehniskā informācija par produktu ir pieejama tīmekļa vietnē [www.zenit.com](http://www.zenit.com)

Pirms elektriskā sūkņa uzstādīšanas un izmantošanas uzmanīgi izlasiet turpmāk uzskaitītos norādījumus.

Pēc pirkuma pārbaudiet, ka iepakojums un tā saturs nav bijis pakļauts bojājumiem, ja tomēr būtu konstatēti bojājumi vai neatbilstības, apturiet uzstādīšanu un ziņojiet par to ražotājuņēmumam.

### 1. LIETOŠANAS NOSACĪJUMI

Modeļiem **DRBlue** un **APBlue** ir domāti tīra ūdens vai tāda ūdens, kurā ir nelieli cieti svešķermeņi, sūkņēšanai.

Versijās **DRBlue** iesūkšanas režģi var noņemt specializēti tehniskie darbinieki, lai varētu veikt iesūkšanu pat dažus mm no pamatnes vai gultnes.

Ir iespējama īslaicīga darbība ar ūdeni nepārklātu dzinēju.

Modelis **DGBlue** nodrošina līdz 50 mm lielu cietu ķermeņu brīvu plūsmu un tas ir piemērots notekūdeņu sūkņēšanai.

Modelis **GRBlue** var tikt izmantots notekūdeņu, kuri satur šķiedrvielas, sūkņēšanai; Šķiedrvielas tiek sasmalcinātas ar smalcināšanas un griešanas sistēmu iesūkņēšanā.

**UZMANĪBU** Smērvielu noplūdes rezultātā var notikt šķidrums piesārņošana.

### 2. UZSTĀDĪŠANA

Sūkņim jādarbojas, pilnībā iegremdētā šķidrumā, lai nodrošinātu pietiekamu motora dzesēšanu (**1. att. lappuse 27**).

Ja elektriskais sūknis ir uzstādīts akas iekšā, tā minimālajiem izmēriem ir jābūt tādiem, lai ļautu pludināšanai, ja tāds ir, brīvi kustēties.

Ražotājs iesaka tvertnes, kas nav mazākas par 500mm x 500mm x 500mm.

**UZMANĪBU** Pārlicinieties, ka iegremdējamais elektriskais sūknis ir piepildīts ar šķidrumu; dažos gadījumos var rasties gaisa burbulis elektriskā sūkņa virsējā daļā, kas neļauj veikt šķidrums sūkņēšanu.

**UZMANĪBU** Pirms **DRBlue 40/50** vai **DGBlue 40/50** sūkņa uzstādīšanas un/ vai iedarbināšanas pēc ilgstoša nelietošanas perioda pārbaudiet, vai vārpsta griežas brīvi, rīkojoties šādi (**2. att. lappuse 27**):

1. veiciet piesardzības pasākumus, kādi aprakstīti rokasgrāmatā „Drošības norādījumi”;
2. pagrieziet sūkni ar augšdaļu uz leju;
3. (tikai **DRBlue** gadījumā) ievietojiet iesūkšanas sietfiltra centrā esošajā atverē Torx skrūvgriezi;
4. ievietojiet Torx skrūvgriezi darba rata stiprinājuma skrūves gropē;
5. pagrieziet skrūvgriezi 3 – 4 reizes pulksteņrādītāja kustības virzienā un pretēji tam, tādējādi pārlicinoties, ka darba rats rotē brīvi.

**2.1 Brīvais novietojums (3. att. lappuse 27):** ar savienojuma šļūtenes palīdzību pievienojiet padevi pie elastīgās caurules ar spirāles stiprinājumu, kura iekšējais diametrs nav mazāks par elektriskā sūkņa izvades caurules diametru. Nostipriniet cauruli pie savienojuma ar metālisko apskavu.

**2.2 Stacionārais novietojums (4. att. lappuse 27):** pievienojiet elektrisko sūkni pie metāla caurules, paredzot tai pretvārstu un aizbīdni.

Šādā veidā elektriskā sūkņa stabilitāte ir nodrošināta ar šo cauruli.

Ir iespējams arī izveidot savienojumu ar polietilēna caurulēm izmantojot īpašu savienojumu.

**2.3 Ar sakabes pamatni (5. att. lappuse 27):** Nostipriniet sakabes iekārtu uz tvertnes pamatnes ar izplešanās enkuriem.

Uzstādiet padeves sūkni ar atbilstošu aiztures vārstu un aizbīdni.

Ievietojiet divas vadotnes caurules sakabes pamatnē, nostiprinot tās augšējā daļā ar komplektā esošo Zenit stiprinājumu pie sakabes pamatnes.

Šādi elektriskais sūknis varēs tikt iegremdēts ar ķēdi vai trosi, kas ir piestiprināta pie virsējā roktura, un ar divu vadotnes cauruļu palīdzību tiks savienots ar sakabes pamatni.

### 3. PLUDIŅA VEIDA SLĒDZIS

Ja elektriskais sūknis ir aprīkots ar pludiņu, tā darbība ir pilnīgi automātiska (**6 att. lappuse 27**).

Pludiņa veida slēdzim ir regulators, kas ļauj mainīt ieslēgšanās un izslēgšanās līmeņus.

Pārlicinieties, ka nav neviena priekšmeta, kas varētu traucēt tā kustībai.

Ir svarīgi, lai atbilstošie vadi savā starpā nevarētu satīties, savērties vai iesprūst uz āru esošās vietās vai aizķerēs tvertnes iekšienē (**7 att. lappuse 27**).

Ja sūkņim nav palaišanas/apturēšanas pludiņa veida slēdža, viens vai vairāki palaišanas/apturēšanas pludiņa veida slēdži jāuzstāda tvertnē, lai vadītu darbības palaišanu un apturēšanu, kā arī trauksmju gadījumos.

Spēcīgas turbulences gadījumā pludiņa veida slēdži jāuzstāda uz tvertnē iemontēta stingra stieņa

Pārlicinieties, ka minimālais līmenis nenolaižas zem elektriskā sūkņa virsējās daļas (**8. att. lappuse 27**).

### 4. ELEKTRISKIE SAVIENOJUMI (9-10. Att. lappuse 28)

- Visas darbības, kas saistītas ar elektropieslēgumiem galvenajām līnijām, ir jāveic kvalificētam personālam, atbilstoši spēkā esošajiem noteikumiem.
- elektrisko pieslēgumu modeļiem bez spraudņa jāveic, vispirms pievienojot dzeltenīgi zaļo kabeli zemei un pēc tam pievienojot citus kabelus.

- Lai garantētu drošību, sūkņa barošana ir jāpieslēdz caur paliekošās strāvas ierīci, kuras nominālā paliekošā darbības strāva nepārsniedz 30 mA.
- Ierīces bez kontaktdakšas ir paredzētas pastāvīgai pieslēgšanai fiksētai elektroinstalācijai; fiksētajā elektroinstalācijā ir jāuzstāda slēdzis, kas nodrošina visu polu atvienošanu. Slēdzim ir jābūt tieši savienotam ar barošanas spailēm un ar kontakta atdalīšanu pie visām spailēm, nodrošinot pilnu atvienošanu saskaņā ar III pārsprieguma kategoriju (4000 V).
- Sūkņa motors ir jāaizsargā pret pārslodzi, uzstādot galvenajā vadības ķēdē vai sūkņa barošanas ķēdē aizsardzību pret pārslodzi (motora aizsardzības jaudas slēdzi). Aizsardzības izmērs ir jāizvēlas atbilstoši sūkņa nominālajiem datiem.
- Palaišanas strāva tiešās līnija palaišanā var būt līdz sešām reizēm lielāka nekā nominālā strāva.

**UZMANĪBU** Elektriskais sūknis var būt aprīkots ar automātisku atiestatīšanās termisko aizsardzību, kas to pasargā no bojājumiem pārkaršanas dēļ.

Pēc tam, kad tas atdziest, elektriskais sūknis atsāk darbību automātiski.

Pirms uzstādīšanas pārlicinieties, ka:

- Elektriskais tīkls ir aprīkots ar zemējumu un atbilst spēkā esošajiem standartiem;
- elektrisko strāvas vads un pludiņš, ja tāds ir, nav bojāti.

### 5. DARBA RATA GRIEŠANĀS VIRZIENA NOTEIKŠANA (tikai trīs fāžu modeļiem)

Pirms veikt pastāvīgu trīsfāžu elektrisko savienojumu modeļiem ir nepieciešams noteikt pareizu darba rata griešanās virzienu.

Lai noteiktu griešanās virzienu, rīkojieties šādi:

1. veiciet piesardzības pasākumus, kādi aprakstīti rokasgrāmatā „Drošības norādījumi”;
2. nolieciet elektrisko sūkni uz vieniem sāniem horizontāli un atstājiet to brīvu
3. savienojiet pagaidu veidā dzeltenī zaļo vadītāju ar zemējumu un pēc tam elektriskās strāvas vadus kontaktoram;
4. attāliniet cilvēkus un priekšmetus no elektriskā sūkņa vismaz 1 metra rādiusā.
5. ieslēdziet darbības slēdzi uz kādu īsu mirkli;
6. Pārbaudiet, ka griešanās ir pretēji pulksteņrādītāja virzienam skatoties darba ratu izslēgšanas caur iesūkšanas atveri.

Ja griešanās virziens būtu pretējs, apmainiet strāvas vadītāju divus savienojumus kontaktorā un atkārtojiet.

Tiklīdz noteikts griešanās virziens, ATZĪMĒJET vadītāju savienojumu stāvokli, ATIESTATIET pagaidu elektrisko savienojumu un uzstādiet elektrisko sūkni paredzētajā atrašanās vietā.

### 6. GARANTĪJA

Zenit apņemas izremontēt vai nomainīt produktu, ja tā darbības kļūmes notiek konstrukcijas, ražošanas un montāžas defektu dēļ un ja Zenit par tām tiek informēts garantijas perioda laikā.

Garantija neattiecas uz darbības kļūmēm, kuru cēlonis ir:

- parasts nodilums un nolietojums;
- nepareiza apiešanās, uzstādīšana un lietošana;
- lietošana ar nepareizi pievienotām vadības sistēmām;
- neprasmtīga personāla veikts darbs;
- neautentisku rezerves daļu lietošana.

**UZMANĪBU** Visas modifikācijas, kādas produktā veiktas bez ražotāja atļaujas, var radīt bīstamību, pasliktināt veiktspēju un būt garantijas anulēšanas iemesls.

**Visa naudojimo instrukcija ir gaminių techninė informacija yra [www.zenit.com](http://www.zenit.com) svetainėje**

Prieš įrengdami ir naudodami siurblių, atidžiai perskaitykite šią instrukciją. Įsigiję produktą patikrinkite, ar siurblio pakuotė ir jos turinys yra nepažeisti, o pastebėję pažeidimus ar trūkumus nutraukite montavimo darbus ir kreipkitės į tiekėjų įmonę.

## 1. NAUDOJIMO SĄLYGOS

**DRBlue** ir **APBlue** modeliai skirti švaraus arba lengvai užteršto vandens, kuriame yra mažų kietųjų dalelių, išsiurbimui.

**DRBlue** versijos siurbliuose, specializuotas techninis personalas gali nuimti įsiurbimo filtro tinklėlį tam, kad būtų galima siurbti kelių mm nuo dugno glylyje. Labai trumpai siurblys gali veikti ir varikliui esant ne skystyje.

**DGBLue** modelis lengvai praleidžia iki 50 mm skersmens daleles ir gali būti naudojamas nešvaraus vandens siurbimui.

**GRBlue** modelis gali būti naudojamas kanalizacijos vandeniui, kuriame yra pluošto, nes ši pluošta susmulkina įvade esantys peiliai.

**DĖMESIO!** Dėl tepalų nuotėkio skysčiai gali būti užteršti.

## 2. ĮRENGIMAS

Siurblys turi veikti visiškai panardintas į skystį, siekiant užtikrinti, kad variklis pakankamai atvėstų (**1 pav. puslapis 27**).

Jeigu siurblys įrengiamas negiliam šulinyje, pastarojo minimalūs matmenys turi būti tokie, kad leistų plūdiniam jungikliui – jei jis pridėtas komplekte – laisvai judėti.

Gamintojas rekomenduoja, kad šulinių matmenys būtų ne mažesni kaip 500mm x 500mm x 500mm.

**DĖMESIO!** Patikrinkite, ar elektrinis siurblys užsipildė. Kai kuriais atvejais viršutinėje siurblio korpuso dalyje gali susidaryti skysčio nepraleidžiantis oro burbulas.

**DĖMESIO!** Prieš montuojant ir/arba užvedant „DRBlue“ 40/50 arba „DGBLue“ 40/50 siurblių po ilgo nenaudojimo patikrinkite, ar laisvai sukasi velenas, darydami taip (**2 pav. puslapis 27**):

1. reikia imtis atsargumo priemonių, aprašytų „Saugos įspėjimai“ vadove;
2. siurblių apverskite aukštyn kojom.
3. (tik „DRBlue“) įkiškite šešiakampį atsuktuvą į skylę įsiurbimo koštuvo centre;
4. užkabinkite šešiakampį atsuktuvą už sparnuotės varžto;
5. pasukiokite atsuktuvą 3–4 kartus pagal laikrodžio rodyklę ir prieš laikrodžio rodyklę, siekiant užtikrinti, kad sparnuotė laisvai sukstųsi.

**2.1 Nestacionarus įrengimas (3 pav. puslapis 27):** žarnos jungtimi prie siurblio išvado angos prijunkite nesusispaudžiančią žarną, kurios vidinis skersmuo yra ne mažesnis nei siurblio išvado angos skersmuo. Žarną prie jungties užtvirtinkite metaliniu tvirtikliu.

**2.2 Stacionarus įrengimas (4 pav. puslapis 27):** prijunkite siurblių prie metalinio vamzdžio, kuriame turi būti atgalinis vožtuvas ir sklendė į atšaką. Tokiu būdu siurblio stabilumą užtikrins vamzdynas. Naudojant atitinkamą jungtį, siurblių taip pat galima prijungti prie polietileno vamzdžio.

**2.3 Su jungiamąja atrama (5 pav. puslapis 27):** Pirmiausia skečiamaisiais kaiščiais pritvirtinkite prie talpyklos dugno jungiamąją atramą. Sumontuokite išvado vamzdį su atbuliniu vožtuvu ir sklende. Į jungiamąją atramą įstatykite du kreipiamuosius vamzdžius ir laikiklius, kurį „Zenit“ pateikia kartu su jungiamąja atrama, įtvirtinkite juos viršuje.

Dabar siurblių galima nuleisti, prilaikant jį prie siurblio rankenos prikabinata galvanizuoto plieno grandine arba trosu, tuo tarpu kreipiamieji vamzdžiai užtikrins, kad siurblys gerai priglustų prie jungiamosios atramos.

## 3. PLŪDINIS JUNGKLIUS

Prie elektrinio siurblio gali būti prijungtas plūdinis jungiklis, kuris veikia visiškai automatiškai (**6 pav. puslapis 27**).

Plūdinio jungiklio kabelio ilgis galima reguliuoti ir tokiu būdu nustatyti, kokiam skysčio lygiui esant siurblys bus paleidžiamas ir sustabdomas. Pasirūpinkite, kad jokia kliūtis netrukdytų plūdei laisvai judėti. Labai svarbu, kad plūdės kabelis neužsikabintų už maitinimo kabelio, kad jie tarpusavyje nesusiraizgytų, nepersisuktų ar neužkliūtų už kokių nors skysčio talpyklose esančių atsikišimų (**7 pav. puslapis 27**).

Jei siurblys neturi slankiojo įjungimo/išjungimo jungiklio, rezervuare reikia sumontuoti vieną ar daugiau įjungimo/išjungimo slankiųjų jungiklių, kad būtų galima valdyti įjungimą ir išjungimą visų pavojaus signalų atveju.

Stiprios turbulencijos atveju slankieji jungikliai turi būti montuojami ant standaus stropo rezervuaro viduje

Užtikrinkite, kad minimalus skysčio lygis niekada nenusileistų žemiau viršutinės siurblio variklio dalies (**8 pav. puslapis 27**).

## 4. ELEKTROS MAITINIMO PRIJUNGIMAS (9-10 PAV. puslapis 28)

- Siurblių prie elektros tinklo turi prijungti kvalifikuotas personalas. Jis turi vadovautis galiojančiomis normomis.
- Siurblių be kištuko prijungimas prie tinklo turi būti atliktas taip: pirmiausia įžeminkite geltonos ir žalios spalvos kabelį, tada junkite kitus laidus.
- Kad būtų užtikrintas saugumas, siurblys turi būti maitinamas naudojant liekamosios srovės modulį (RCD), kurio vardinė darbinė liekamoji srovė neviršija

30 mA.

- Įrenginiai be kištukinės jungties skirti prijungti prie stacionariosios instaliacijos maitinimo kabelių su įtaisytu jungikliu, skirtu visiems poliems atjungti. Šis jungiklis turi būti tiesiogiai prijungtas prie maitinimo terminalų ir turėti atskiras jungtis su visais poliais, kad būtų užtikrintas visiškai atjungimas esant III kategorijos (4 000 V) viršįtampiai.
- Siurblio variklį būtina apsaugoti nuo perkrovos įmontuojant pagrindinėje valdymo grandinėje arba siurblio maitinimo linijoje apsaugos nuo perkrovos mechanizmą (apsauginį variklio jungiklį). Apsaugos mechanizmas turi atitikti vardinis siurblio duomenis.
- Tiesiogiai valdomos paleisties pradinė srovė gali būti iki šešių kartų aukštesnė nei vardinė srovė.

**DĖMESIO!** Siurblys gali turėti automatiškai suveikiantį terminį jutiklį, kuris jį saugo nuo perkaitimo sukeltų gedimų.

Kai siurblys atvėsta, jis vėl pradeda veikti automatiškai.

Prieš pradėdami elektros maitinimo pajungimą, pasirūpinkite, kad:

- maitinimo linija būtų su įžeminimu ir atitiktų galiojančius reikalavimus;
- siurblio maitinimo kabelis ir plūdinio jungiklio kabelis – jei jis yra komplekte – būtų nepažeisti.

## 5. SPARNUOTĖS SUKIMOSI KRYPTIES NUSTATYMAS (taikomas tik trifazio variklio siurblių modeliams)

Prieš galutinai prijungiant elektros maitinimą prie trifazių variklių, būtina nustatyti darbarčio sukimosi kryptį.

Norėdami nustatyti sukimosi kryptį, elkitės pagal toliau nurodytas taisykles:

1. reikia imtis atsargumo priemonių, aprašytų „Saugos įspėjimai“ vadove;
2. paguldykite siurblių ant šono horizontalioje padėtyje ir palikite jį laisvą
3. laikinai prijunkite geltoną-žalią įžeminimo laidą, o paskui kitus elektros maitinimo kabelius prie elektros kontaktoriaus;
4. atitolinkite žmones ir daiktus bent 1 metro spindulio atstumu nuo siurblio;
5. įjunkite veikimo mygtuką kelioms trumpoms akimirkoms;
6. pro siurblio įvado angą stebėdami darbatį šiam bestojant, įsitinkinkite, kad jo sukimosi kryptis yra priešinga laikrodžio rodyklės kryptiai.

Jei sukimosi kryptis nėra priešinga laikrodžio rodyklės kryptiai, sukeiskite tarpusavyje du maitinimo fazių laidus ir pakartokite operaciją sekdami anksčiau aprašytais nurodymais.

Nustatę teisingą sukimosi kryptį, **PAŽYMĖKITE** maitinimo fazių laidų padėtį, **IŠJUNKITE** laikiną elektros maitinimą ir sumontuokite siurblių jam numatytoje vietoje.

## 6. GARANTIJA

„Zenit“ įsipareigoja sutaisyti arba pakeisti produktą, jei sutartis nevykdoma dėl projektavimo, gamybos ir montavimo defektų ir apie tai pranešama „Zenit“ garantiniu laikotarpiu.

Garantija netaikoma gedimams dėl:

- normalaus susidėvėjimo;
- netinkamai naudojant, įrengiant ir eksploatuojant;
- naudojant su netinkamomis kontrolės sistemomis;
- kai darba atlieka nekvalifikuoti darbuotojai;
- kai nenaudojamos originalios atsarginės detalės.

**DĖMESIO!** Bet kokie gaminių pakeitimai be gamintojo leidimo gali sukelti pavojų ir sumažinti našumą ir sukelti nuostolius, taip pat gali būti nebetaikoma garantija.

## Celý návod k obsluze a technické informace o výrobku jsou k dispozici na webových stránkách [www.zenit.com](http://www.zenit.com)

Před instalací a použitím elektrického čerpadla si pozorně přečtěte dále uvedené instrukce.

PO zakoupení zkontrolujte neporušenost krabice a jejího obsahu, pokud zjistíte poškození nebo anomálie, přerušete instalaci a informujte firmu dodavatele.

### 1. PODMÍNKY POUŽITÍ

Modely **DRBlue** a **APBlue** jsou určeny pro přemísťování čistých vod nebo lehce znečištěných vod obsahujících malá pevná tělesa.

Ve verzích **DRBlue** může být sací mřížka odstraněna specializovaným technickým personálem, aby bylo možné odsávat několik málo mm ode dna.

Po krátké časové úseky je možné fungování s odkrytým motorem.

Model **DGBlue** zaručuje volný průchod pevných částic až do 50 mm a je vhodný pro přesun znečištěných vod.

Model **GRBlue** může být použit pro špinavé vody obsahující držitelná vlákna zmenšená pomocí systému drcení v sání.

**POZOR** Následkem úniku maziva může dojít ke znečištění kapaliny.

### 2. INSTALACE

Čerpadlo musí být za provozu zcela ponořené do kapaliny, aby bylo zajištěno dostatečné chlazení motoru (**Obr. 1 strana 27**).

Pokud je ponorné čerpadlo instalováno uvnitř studny, ta musí mít minimální rozměry takové, aby umožnila plováku, pokud je přítomný, volně se pohybovat.

Výrobce doporučuje studny, které nejsou menší než 500mm x 500mm x 500mm.

**POZOR** Ujistěte se, že ponorné čerpadlo je ponořeno; v některých případech se totiž může vytvořit vzduchová bublina v horní části těla čerpadla, která brání pumpování kapaliny.

**POZOR** Před instalací a/nebo spuštěním čerpadla DRBlue 40/50 nebo DGBlue 40/50 po delším období nečinnosti zkontrolujte následujícím způsobem, zda se hřídel volně otáčí (**Obr. 2 strana 27**):

1. přijměte opatření, která jsou podrobně popisována v příručce „Upozornění pro bezpečnost“;
2. obraťte čerpadlo spodní částí vzhůru;
3. (pouze pro DRBlue) vložte šroubovák torx do otvoru ve středu sacího koše;
4. zasuňte šroubovák torx do drážky v hlavě upevňovacího šroubu oběžného kola;
5. otočte šroubovákem 3x až 4x ve směru a proti směru pohybu hodinových ručiček, abyste se přesvědčili, že se oběžné kolo volně otáčí.

**2.1 Mobilní poloha (Obr. 3 strana 27):** Pomocí gumové spojky zapojte přívod ke zpevněnému pružnému potrubí s vnitřní spirálou o průměru, který není menší než ústí výstupu elektrického čerpadla. Připevňte hadici ke spojce pomocí kovového pásku.

**2.2 Pevná poloha (Obr. 4 strana 27):** Zapojte čerpadlo ke kovovému potrubí, se zpětným ventilem a zachycovacím šoupátkem. Takto je stabilita čerpadla zajištěna potrubím.

Je možné také spojení potrubí z polyethylenu pomocí příslušné spojky.

**2.3 S opěrnou nohou (Obr. 5 strana 27):** Upevněte nejdříve nohu k příslušnému místu na dně vany pomocí expanzních hmoždinek.

Nainstalujte přívodní potrubí s příslušným zpětným ventilem a šoupátkem.

Zapojte obě potrubí do vedení nohy, na horní straně je upevněte pomocí distanční svorky dodávané firmou Zenit spolu s nohou.

Čerpadlo tak bude moci být ponořeno pomocí řemene nebo lana zaháknutého k rukojeti a pomocí dvou potrubí vedení perfektně zapadne do nohy.

### 3. VYPÍNAČE A PLOVÁK

Čerpadlo může být dodáváno s vypínačem a plovákem a jeho fungování je zcela automatické (**Obr. 6 strana 27**).

Přepínač plováku má nastavitelný pohyb a umožňuje měnit hladiny zapnutí a vypnutí.

Ujistěte se, že zde není žádný předmět, který by mohl bránit jeho pohybu.

Je důležité, aby se kabely nezapletly a aby se nemohly zkroutit na výstupcích nebo záchytech uvnitř vany (**Obr. 7 strana 27**).

Pokud čerpadlo není vybaveno plovákovým spínačem, do nádrže je třeba instalovat jeden nebo více plovákových spínačů, které zajistí spuštění a zastavení čerpadla a případně vyslání poplachových signálů.

Jestliže v nádrži vznikají silné víry, plovákové spínače by měly být instalovány na stabilní tyči upevněné v nádrži.

Ujistěte se, že minimální hladina neklesne pod horní část čerpadla (**Obr. 8 strana 27**).

### 4. ELEKTRICKÁ ZAPOJENÍ (Obr. 9-10 strana 28)

- Všechny postupy spojení s elektrickou sítí musí být provedeny kvalifikovanou osobou/kvalifikovanými osobami a musí být v souladu s platnými předpisy.
- Elektrické spojení modelů bez kontaktu musí být spojeno nejprve s uzemněným žlutozeleným vodičem, a potom s dalšími vodiči.
- Pro zajištění bezpečnosti musí být čerpadlo napájeno zařízením s proudovým chráničem (RCD) se jmenovitým zbytkovým provozním proudem nepřesahujícím 30 mA.
- Zařízení bez zástrčky jsou určeny k trvalému připojení; je třeba pořídit spínač

zajišťující odpojení všech pólů pevné elektroinstalace. Spínač musí být přímo připojen k napájecím svorkám a musí mít rozpojovač kontaktu na všech pólech zajišťující naprosté odpojení pro kategorii přepětí III (4000 V).

- Motor čerpadla musí být chráněn před přetížením nainstalováním ochrany proti přetížení (jistí chráničí motor) v hlavním řídicím obvodu nebo na elektrickém vedení. Ochrana musí být odpovídajícím způsobem dimenzována podle údajů na výkonnostním štítku čerpadla.
- Startovací proud při přímém startování může být až šestkrát vyšší než jmenovitý proud.

**POZOR** Ponorné čerpadlo může být vybaveno samonastavitelnou termickou ochranou, která chrání před prasknutím způsobeným přehřátím.

Po ochlazení se čerpadlo automaticky spustí.

Před instalací se ujistěte, že:

- Přívodní linie je vybavena uzemněním a splňuje platné předpisy,
- Přívodní kabel a kabel plováku, pokud je přítomný, není poškozen.

### 5. URČENÍ SMĚRU ROTACE ROTORU

(pouze motel třífázové)

Před tím, než přikročíte k definitivnímu elektrickému třífázovému zapojení je třeba určit směr otáčení rotoru.

Pro určení směru otáčení postupujte následovně:

1. přijměte opatření, která jsou podrobně popisována v příručce „Upozornění pro bezpečnost“;
  2. položte čerpadlo na bok ve vodorovné poloze a nechte je volně
  3. provizorně zapojte žluto-zelený vodič k zemi a následně kabely elektrického napájení a dálkového ovládání,
  4. odveďte osoby od čerpadla a odstraňte předměty z čerpadla ve vzdálenosti alespoň 1 metr,
  5. zapněte na krátkou dobu přepínač chodu,
  6. zkontrolujte, že otáčení je proti směru hodinových ručiček a dívejte se na rotor během jeho zastavování přes sací hrdlo nebo mřížku.
- Pokud by směr otáčení byl opačný, vyměňte zapojení obou přívodních vodičů v dálkovém ovládání a znovu opakujte popsané operace.
- Po stanovení směru otáčení, **OZNAČTE** polohu zapojení přívodních vodičů, **DEAKTIVUJTE** provizorní elektrické zapojení a nainstalujte čerpadlo na předpokládané místo.

### 6. ZÁRUKA

Společnost Zenit se zavazuje, že opraví nebo vymění tento výrobek, pokud jsou závady způsobeny konstrukční, výrobní nebo montážní vadou a jestliže takové závady budou oznámeny společnosti Zenit v průběhu záruční lhůty.

Záruka se nevztahuje na závady způsobené:

- běžným opotřebením;
- nesprávným zacházením, montáží a používáním;
- nesprávnými připojeními regulačními systémy;
- nekvalifikovanými pracovníky;
- použitím neoriginálních dílů.

**POZOR** Jakékoli změny provedené na tomto výrobku bez souhlasu výrobce představují možný zdroj nebezpečí a mohou způsobit zhoršení provozních vlastností a ztrátu záruky.

Celá prevádzková príručka a technické informácie o produkte sú k dispozícii na webovej stránke [www.zenit.com](http://www.zenit.com)

Pred inštaláciou a použitím elektrického čerpadla si pozorne prečítajte nasledujúce pokyny.

Po nákupe skontrolujte, či sú balenie a jeho obsah neporušené. Ak zistíte akékoľvek defekty alebo anomálie, nepokračujte v inštalácii a kontaktujte dodávateľskú firmu.

### 1. PODMIENKY POUŽÍVANIA

Modely **DRBlue** a **APBlue** sú určené na odčerpávanie čistých alebo ľahko znečistených vôd s obsahom malých pevných častíc.

Vo verziách **DRBlue** môže zachytávač nečistôt odstrániť špecializovaný technický personál, aby bolo možné nasávať až do hĺbky niekoľko milimetrov od dna. Na veľmi krátku dobu je možná prevádzka s odkrytým motorom.

Model **DGBlue** garantuje voľné prepúšťanie pevných častíc do 50 mm a je vhodný na vytlačenie odpadových vôd.

Model **GRBlue** je možné použiť v prípade kalových vôd obsahujúcich vlákna, ktoré sú rezané prostredníctvom rezacieho systému pri nasávaní.

**UPOZORNENIE** Môže dôjsť k znečisteniu kvapaliny v dôsledku úniku mazív.

### 2. INŠTALÁCIA

Čerpadlo musí pracovať úplne ponorené do kvapaliny, aby bolo zabezpečené dostatočné chladenie motora (**Obr. 1 strana 27**).

Ak sa elektrické čerpadlo inštaluje do nádrže, táto musí mať také minimálne rozmery, aby sa plavák, ak je k dispozícii, mohol voľne pohybovať.

Konstruktér odporúča nádrže s minimálnymi rozmermi 500 mm x 500 mm x 500 mm.

**UPOZORNENIE** Ubezpečte sa, že ponorné elektrické čerpadlo je zaliate; v niektorých prípadoch sa môže vytvoriť vzduchová bublina v hornej časti telesa čerpadla, ktorá bráni pumpovaniu kvapaliny.

**UPOZORNENIE** Pred inštaláciou alebo spustením čerpadla DRBlue 40/50 alebo DGBlue 40/50 po dlhom období mimo prevádzky skontrolujte nasledujúcim postupom, či sa hriadele voľne otáčajú (**obr. 2 strana 27**):

1. vykonajte preventívne bezpečnostné opatrenia opísané v príručke „Bezpečnostné pokyny“;
2. otočte čerpadlo spodnou časťou nahor;
3. (len pre DRBlue) zasuňte skrutkovač so šesťramennou hviezdou (Torx) do otvoru uprostred vstupného sitka;
4. zaveďte skrutkovač so šesťramennou hviezdou (Torx) do upevňovacej skrutky lopatkového kola;
5. otočte skrutkovačom v smere a proti smeru hodinových ručičiek 3 až 4 razy, aby ste sa ubezpečili, že sa lopatkové koleso voľne otáča.

**2.1 Pohyblivé umiestnenie (Obr. 3 strana 27):** pomocou násadkovej prípojky pripojte výtlačné potrubie k hadici s vnútornou špirálovou výstužou s priemerom, ktorý je minimálne taký, ako priemer vývodného otvoru elektrického čerpadla. Hadicu pripevnite k prípojke pomocou kovového strmeňa.

**2.2 Pevné umiestnenie (Obr. 4 strana 27):** pripojte elektrické čerpadlo ku kovovému potrubiu, ku ktorému prináleží regulačný ventil a zachytávač nečistôt. Týmto spôsobom potrubie zabezpečí stabilitu elektrického čerpadla. Je takisto možné pripojenie k polyetylénovému potrubiu pomocou príslušnej prípojky.

**2.3 So spájacím podstavcom (Obr. 5 strana 27):** Upevnite najprv spájací podstavec nasponu nádrže pomocou skrutiek.

Nainštalujte výtlačné potrubie s príslušným regulačným ventilom a zachytávačom nečistôt.

Zasuňte dve sprievodné trubice do podstavca a upevnite ich vo vrchnej časti pomocou dištančnej svorky dodanej Zenitom spolu s podstavcom.

Elektrické čerpadlo bude takto môcť byť spustené na reťazi alebo lane pripevnenom na rukoväti a pomocou dvoch sprievodných trubíc sa dokonale spojí s podstavcom.

### 3. PLAVÁKOVÝ SPÍNAČ

Elektrické čerpadlo môže byť vybavené plavákovým spínačom, pričom jeho fungovanie je úplne automatické (**Obr. 6 strana 27**).

Plavákový spínač má regulovateľný chod umožňujúci upraviť hladiny zapnutia a vypnutia.

Ubezpečte sa, že jeho pohyb nebráni žiadny predmet.

Je dôležité, aby neboli káble navzájom prepletené alebo aby sa neotáčali alebo nezasekli vo výčnelkoch vo vnútri nádrže. (**Obr. 7 strana 27**)

Ak čerpadlo nemá plavákový spínač na zapnutie/vypnutie, vnútri nádrže by sa mal nainštalovať jeden alebo viac plavákových spínačov na ovládanie zapínania a vypínania a pre akékoľvek mimoriadne situácie.

V prípade silných turbulencií by plavákové spínače mali byť nainštalované na pevnej tyči vnútri nádrže

Uistite sa, že minimálna hladina neklesá pod úroveň vrchnej časti elektrického čerpadla. (**Obr. 8 strana 27**)

### 4. ELEKTRICKÉ ZAPOJENIE (Obr. 9-10 strana 28)

- Pripájanie k elektrickej sieti musí vykonávať kvalifikovaný personál podľa platných národných predpisov.

- Pri zapájaní modelov bez zástrčky, je potrebné najprv zapojiť uzemňovací vodič žltó-zelenej farby a potom zvyšné vodiče.
- Čerpadlo je v záujme zachovania bezpečnosti napájané cez prúdový chránič, ktorého menovitý zvyškový prevádzkový prúd neprekračuje 30 mA.
- Spotrebiče bez zástrčky sú určené na trvalé pripojenie k pevnému vedeniu, pričom toto pevné vedenie musí byť vybavené spínačom umožňujúcim odpojenie všetkých pólov. Tento spínač musí byť pripojený priamo k napájacím koncovkám a kontakty všetkých pólov musia byť oddelené na zaistenie úplného odpojenia v súlade s kategóriou prepätia č. III (4 000 V).
- Motor čerpadla musí byť chránený pred preťažením inštaláciou zariadenia na ochranu proti preťaženiu (ochranný vypínač motora) do hlavného ovládacieho obvodu alebo do vedenia napätia. Parametre ochranných prostriedkov musia zodpovedať menovitému parametrom čerpadla.
- Spúšťači prúd v spúšťači na priame zapnutie môže byť až šesťnásobne vyšší než menovitý prúd.

**POZOR** Elektrické čerpadlo môže byť vybavené samo vratnou tepelnou ochranou, ktorá chráni proti rozbitiu v dôsledku prehriatia. Po vychladnutí sa elektrické čerpadlo spustí automaticky.

Pred inštaláciou sa uistite, že:

- prírodné potrubie je uzemnené a je v súlade s normami;
- napájací kábel plávajúci kábel, ak sú prítomné, nie sú poškodené.

### 5. STANOVENIE SMERU OTÁČANIA ROTORA (trojfázové modely)

Pred elektrickým trojfázovým zapojením je potrebné určiť smer otáčania obežného kola čerpadla.

Na určenie smeru otáčania postupujte takto:

1. vykonajte preventívne bezpečnostné opatrenia opísané v príručke „Bezpečnostné pokyny“;
2. položte elektrické čerpadlo nabok do horizontálnej polohy a nechajte ho voľne položené
3. dočasne spojte žltó-zelený vodič so zemou a následne elektrické napájacie káble s vypínačom na diaľkové ovládanie;
4. vzdialte osoby a predmety od elektrického čerpadla na vzdialenosť aspoň 1 metra;
5. zapnite na krátky okamih štartovací spínač;
6. pozorovaním obežného kola čerpadla pri zastavovaní cez nasávací otvor skontrolujte, či sa otáča proti smeru hodinových ručičiek.

Ak je smer opačný, vymeňte zapojenie dvoch vodičov napájania vo vypínači na diaľkové ovládanie a skúste znova.

Keď je smer otáčania určený, **OZNAČTE** pozíciu pripojenia vodičov k napájaniu, **DEAKTIVUJTE** dočasné elektrické pripojenie a nainštalujte elektrické čerpadlo na určenom mieste.

### 6. ZÁRUKA

Spoločnosť Zenit sa zaväzuje opraviť alebo vymeniť výrobok v prípade, že poruchy sú spôsobené konštrukčnými, výrobnými a montážnymi chybami a sú oznámené spoločnosťou Zenit v priebehu záručnej doby.

Záruka sa nevťahuje na poruchy spôsobené:

- bežným opotrebovaním;
- neprávnu manipuláciu, inštaláciu a použitím;
- použitím s nesprávne pripojenými ovládacími systémami;
- prácami vykonanými nekvalifikovanými pracovníkmi;
- použitím neoriginálnych náhradných dielov.

**UPOZORNENIE** Akékoľvek úpravy vykonané na výrobku bez povolenia výrobcu môžu spôsobiť vznik rizika a viesť k zhoršeniu výkonu a zániku záruky.

## Celotna navodila za uporabo in tehnične informacije o izdelku so na voljo na spletnem mestu [www.zenit.com](http://www.zenit.com).

Pred nastavitvijo ali uporabo električne črpalke pazljivo preberite sledeča navodila.

Ob nakupu preverite brezhibnost škatle in njene vsebine, če najdete napake ali anomalije prekinite z inštalacijo in obvestite dobavno podjetje.

### 1. POGOJI UPORABE

Modeli **DRBlue** in **APBlue** so namenjeni za evakuiranje čistih ali rahlo obremenjenih vod, ki vsebujejo manjše trdne delce.

V verzijah **DRBlue**, se sesalna rešetka lahko odstrani s strani specializiranega tehničnega osebja, da bi lahko sesali do nekaj mm od dna.

Za zelo kratek čas je mogoče pustiti, da motor deluje brez kritja.

Model **DGBlue** jamči prosti prehod trdnih delcev do 50 mm in je primeren za dviganje odpadnih vod.

Model **GRBlue** se lahko uporablja za kanalizacijske vode, ki vsebujejo vlakna, ki se lahko zmeljejo, drobimo s pomočjo sistema drobljenja in sesanja.

**POZOR** Onesnaženje tekočine se lahko pojavi zaradi puščanja maziv.

### 2. INŠTALACIJA

Črpalka mora med delovanjem biti popolnoma potopljena v tekočino, da je zagotovljeno zadostno hlajenje motorja (**Sl. 1 stran 27**).

Če se električno črpalke namesti v notranjosti jaška, mora ta imeti minimalne dimenzije, ki omogočajo plovcu, če je prisoten, da se prosto giblje.

Proizvajalec priporoča jaške, ki niso manjši od 500mm x 500mm x 500mm.

**POZOR** Prepričajte se, da potopna električna črpalka dobro črpa; v nekaterih primerih se lahko namreč tvori zračni mehur v zgornji strani telesa črpalke, kar preprečuje črpanje tekočine.

**POZOR** Preden namestite in/ali po daljšem času neuporabe vklopite črpalke DRBlue 40/50 ali DGBlue 40/50, po naslednjem postopku preverite, ali se gred prosto vrti (**sl. 2 stran 27**):

1. izvedite varnostne ukrepe, opisane v priročniku »Varnostna opozorila«;
2. obrnite črpalke na glavo;
3. (samo pri DRBlue) v luknjo in središčni sesalne rešetke vstavite izvijač torx;
4. vstavite izvijač torx v glavo pritrdilnega vijaka propelerja;
5. tri- do štirikrat obrnite izvijač v smeri urnega kazalca in v nasprotni smeri, da poskrbite, da se propeler prosto vrti.

**2.1 Mobilne postaje (Sl. 3 stran 27).** S pomočjo veznega elementa za cev povežite izhod z spiralno ojačano fleksibilno cevjo z notranjim premerom, ki ni manjši od izhodne odprtine električne črpalke. Cev varno priključite na nosilec s pomočjo kovinske vezice.

**2.2 Mobilne postaje (Sl. 4 stran 27).** električno črpalke povežite na kovinsko cev, ter predvidite inštalacijo kontrolnega ventila ter zapornega ventila. Tako bo stabilnost električne črpalke zagotovljena s strani cevovoda. Možna je tudi povezava na polietilenske cevi s pomočjo primernega priključka.

**2.3 Z podstavkom za inštaliranje (Sl. 5 stran 27).** Najprej fiksirajte podstavek za inštaliranje na dno bazena s pomočjo ekspanzijskih vložkov. Inštalirajte izhodno cev z odgovarjajočim kontrolnim in zapornim ventilom. Na podstavek nastavite dve vodilni cevi, na zgornji strani jih fiksirajte s pomočjo distančnikov, ki jih dobavlja Zenit skupaj z podstavkom za inštaliranje. Nato se lahko spusti električno črpalke s pomočjo verige ali vrvi, ki je pripeta na ročaj, ter s pomočjo obeh vodilnih cevi se bo dovršno nastavila na podstavek za inštaliranje.

### 3. STIKALO NA PLOVEC

Električna črpalka se lahko dobavlja s stikalom na plovec, njegovo delovanje je popolnoma avtomatično (**Sl. 6 stran 27**).

Stikalo na plovec ima nastavljen hod in omogoča spremembo nivoja vžiga in ugašanja.

Prepričajte se, da ni nobenega predmeta, ki bi lahko oviral premikanje plovcov. Pomembno je, da se kabli ne zapletajo, niti se ne morejo zaviti med seboj ali se zatakati na štrleče dele v notranjosti cisterne. (**Sl. 7 stran 27**)

Če črpalke nima plavajočega stikala za vklop/izklop, je treba v cisterno namestiti eno ali več plavajočih stikal za vklop/izklop za upravljanje vklopa in izklopa ter alarme.

Ob močnem vrtnjenju je treba plavajoča stikala namestiti na togi drog v cisterni. Prepričajte se, da se minimalni nivo ne spusti pod zgornji del električne črpalke. (**Sl. 8 stran 27**)

### 4. ELEKTRIČNO VEZJE (SL. 9-10 stran 28)

- Vse postopke, vezane na povezavo na električno omrežje, naj izvede usposobljeno osebje ob spoštovanju veljavnih predpisov.
- Električno povezavo modelov brez vtičnika je treba opraviti tako, da najprej povežete rumeno-zeleni vod na ozemljitev, nato pa še ostale vode.
- Za zagotovitev varnosti mora biti črpalke napajana prek naprave za preostali tok (RCD) z nazivno preostalo obratovalno napetostjo, ki ne presega 30 mA.
- Naprave brez vtiča so namenjene temu, da so stalno priključene na fiksno ožičenje; zagotoviti je treba stikalo, ki zagotavlja, da je v fiksnem ožičenju mogoč izklop vseh polov. Stikalo je neposredno priključeno na napajalne terminale in mora imeti na vseh polih separator kontakta, kar zagotavlja popoln

odklop v skladu z prenapetostno kategorijo III (4000 V).

- Motor črpalke je treba zaščititi pred preobremenitvijo tako, da v glavnem krmilnem vezju ali v napajalnem vodu črpalke namestite zaščito pred preobremenitvijo (varovalo motorja). Zaščita mora biti ustrezno dimenzionirana glede na nazivne podatke črpalke.
- Začetni tok v neposrednem zagonu je lahko do šestkrat višji od nazivnega toka.

**POZOR** Električna črpalke ima lahko termično varovalo s samodejno nastavitvijo, ki jo varuje pred poškodbami pregretja.

Po tem ko se bo ohladila, se bo električna črpalke ponovno zagnala.

Pred nastavitvijo se prepričajte da:

- je napajalna linija opremljena z ozemljitvijo v spoštovanju veljavne zakonodaje;
- da so napajalni kabel in kabel plovcov, če so prisotni, nepoškodovani.

### 5. OPREDELITEV SMERI VRTENJA PROPELERJA (samo trifazni modeli)

Preden začnete s končno trifazno električno povezavo je potrebno opredeliti pravilno smer vrtenja propelerja.

Da bi določili smer vrtenja postopajte kot sledi:

1. izvedite varnostne ukrepe, opisane v priročniku »Varnostna opozorila«;
2. električno črpalke položite vodoravno na bok in jo pustite prosto
3. začasno povežite rumeno-zeleni vod ozemljitve ter naknadno vode električnega napajanja na stikalo;
4. oddaljite osebe in predmete od električne črpalke na najmanjšo razdaljo 1 metra;
5. zagonsko stikalo vključite za nekaj trenutkov;
6. prepričajte se o smeri obračanja propelerja proti smeri urnega kazalca med ustavljanjem tako, da gledate propeler skozi sesalno odprtino ali rešetko.

Če je smer obračanja obratna, zamenjajte povezave dveh napajalnih vodov na kontaktorju in ponovite zgoraj opisani postopek.

Ko enkrat določite smer obračanja, OZNAČITE pravilne povezave vodov na kontaktorju, ODSTRANITE začasne električne povezave in nastavite električno črpalke na predvideno mesto.

### 6. GARANCIJA

Podjetje Zenit se obvezuje, da bo popravilo ali zamenjalo izdelek, če pride do okvare zaradi napak v zasnovi, izdelavi in sestavljanju ter če je o okvari obveščeno v garancijskem obdobju. Garancija ne krije okvar zaradi:

- običajne obrabe;
- neustreznega ravnanja, namestitve in uporabe;
- uporabe z nepravilno priključenimi krmilnimi sistemi;
- dela, ki ga je opravilo neusposobljeno osebje;
- uporabe neoriginalnih rezervnih delov.

**POZOR** Kakršne koli spremembe izdelka, izvedene brez dovoljenja proizvajalca, lahko povzročijo nevarnosti, zmanjšajo učinkovitost delovanja in razveljavijo garancijo.

## Upute za uporabu proizvođača te tehnički podaci o proizvodu dostupni su na web-mjestu [www.zenit.com](http://www.zenit.com)

Prije ugradnje i uporabe crpke, pažljivo pročitajte upute koje slijede. Provjeriti jesu li kućište i njegov sadržaj savršenom stanju i prekinuti postavljanje ako pronađete nedostatke ili nepravilnosti te o tome izvijestiti dobavljača.

### 1. UVJETI UPORABE

**DRBlue** i **APBlue** modeli konstruirani su za crpljenje čiste ili prljave vode koja sadrži malo krutih čestica.

U **DRBlue** verzijama usisno sito se može ukloniti da bi se tekućina mogla usisati do zadnjih nekoliko milimetara od dna.

Može se dozvoliti da vrlo kratko crpka radi nepotopljenog motora.

**DGBlue** model jamči slobodan prolaz za krute čestice do 50 mm i pogodna je za prljavu vodu.

**GRBlue** model može se koristiti za kanalizacijske tekućine koje sadrže vlakna koja se mogu usitriti pomoću naprave za usisavanje na ulazu.

**UPOZORENJE** Onečišćenje tekućine može se dogoditi zbog istjecanja maziva.

### 2. UGRADNJA

Za vrijeme rada pumpa mora biti potpuno potopljena u tekućinu kako bi se motor dovoljno hladio (**slika 1 stranica 27**).

Ako se crpka ugrađuje u okno, okno mora biti dovoljno veliko da se plovne sklopke, ako su ugrađene mogu nesmetano pomicati. Proizvođač preporučuje uporabu okna ne manjeg od 500mm x 500mm x 500mm.

**UPOZORENJE** Provjeriti da li je potopna crpka napunjena. U nekim slučajevima u gornjem dijelu tijela crpke mogu nastati zračni mjehurići koji sprječavaju crpljenje tekućine.

**UPOZORENJE** Prije instaliranja i/ili pokretanja pumpe DRBlue 40/50 ili DGBlue 40/50 nakon dugog razdoblja mirovanja pumpe, provjerite na sljedeći način okreće li se osovina bez poteškoća (**slika 2 stranica 27**):

1. poduzmite mjere opreza navedene u priručniku "Upozorenja za sigurnost",
2. okrenite pumpu naglavačke,
3. (samo za DRBlue) umetnite odvijач s Torx (zvjezdastom) glavom u rupicu na središtu usisnog filtra,
4. glavu odvijaća stavite u vijak za pričvršćivanje pokretača,
5. okrećite odvijać 3-4 puta u smjeru kazaljke na satu pa u suprotnom smjeru, kako biste se uvjerali u slobodno kretanje pokretača.

**2.1 Mobilni položaj (slika 3 stranica 27):** koristeći se crijevnom spojnicom priključiti izlaznu cijev na crijevo s unutarnjom objumicom za ojačanje, a čiji je promjer iste veličine ili veći od izlaza električne crpke.

**2.2 Fiksni položaj (slika 4 stranica 27):** priključiti električnu crpku na metalnu cijev, postaviti nepovratni ventil i zasun na metalnu cijev. Na taj se način pomoću cijevi osigurava stabilnost crpke. Crpka se može spojiti i polimernim cijevima koristeći pri tome odgovarajuću spojnicu.

**2.3 Sa spojnim podnožjem (slika 5 stranica 27):** dizajnirana za modele s vodoravnim izlazom. Prvo učvrstiti spojno podnožje na dno spremnika koristeći tiple i vijke. Postaviti tlačni cjevovod s nepovratnim ventilom i zasunom. Postaviti dvije vodilice-cijevi na spojno podnožje učvršćujući ih na gornjem dijelu koristeći za to konzolu koju je isporučio proizvođač ZENIT. Na taj se način crpka može spustiti pocinčanim lancem ili užetom zakvačenim oko ručke, a zahvaljujući dvjema vodećim cijevima savršeno će „sjesti“ na mjesto na podnožje.

### 3. PLOVNA SKLOPKA

Električna se crpka može isporučiti s plovnom sklopkom kad je njen rad potpuno automatski (**slika 6 stranica 27**).

Plovna sklopka ima podesiv hod što omogućuje regulaciju razine za uključivanje i isključivanje.

Provjeriti da ništa oko crpke ne bi ometalo njeno kretanje.

Važno je se kabeli međusobno ne ispriječe, da se ne zapletu ili zaglave unutar spremnika (**slika 7 stranica 27**).

Ako pumpa nema plutajuću sklopku za zaustavljanje/pokretanje pumpe, jedna ili više takvih sklopki trebalo bi instalirati u spremniku u svrhu regulacije pokretanja/zaustavljanja pumpe te za podršku alarmima.

Za slučajeve jake turbulencije, plutajuća sklopka trebala bi se instalirati na čvrstoj nepomičnoj palici montiranoj unutar spremnika.

Provjeriti da minimalna razina ne padne ispod gornjeg štitnika crpke (**slika 8 stranica 27**).

### 4. ELEKTRIČNI PRIKLJUČCI (slika 9-10 stranica 28)

- Svi poslovi povezivanja na električnu mrežu se moraju izvoditi od strane kvalificiranog osoblja, u skladu s propisima.
- Električno priključivanje modela bez utikača se mora izvesti najprije povezivanjem zeleno-žutog vodiča na uzemljenje, a zatim i svih ostalih.
- Kako bi se osigurala sigurnost, crpka se napaja kroz zaštitni uređaj diferencijalne struje čija nazivna rezidualna struja ne premašuje 30 mA.
- Aparati bez utikača nisu namijenjeni za to da budu trajno povezani s fiksnim ožičenjem; mora se isporučiti prekidač ugrađen u fiksno ožičenje koji osigurava odvajanje svih polova. Prekidač se mora izravno spojiti na terminale napajanja i mora imati razdvajanje kontakta na svim polovima, čime se osigurava

potpuno odvajanje u slučaju prenapona kategorije III (4000 V).

- Motor crpke mora biti zaštićen od preopterećenja ugradnjom zaštite od prenapona u glavni upravljački krug ili vod napajanja pumpe (prekidač za zaštitu motora). Zaštita mora biti odgovarajuće veličine u skladu s nazivnim podacima crpke.
- Početna struja u izravnom vodu pri pokretanju može biti i do šest puta veća od nazivne struje.

**UPOZORENJE** Pumpa može sadržati toplinsku zaštitu koja pumpu automatski vraća na početno radno stanje (tj. privremeno isključuje) i time onemogućuje oštećenja u slučaju pregrijavanja.

Kada se pumpa ohladi, automatski ponovno počinje s radom.

Prije instalacije provjerite sljedeće:

- napajanje mora biti uzemljeno i zadovoljavati važeće zakonske uvjete,
- kabel napajanja i kabel plutajućeg prekidača (ako je instaliran) ne smiju biti oštećeni.

### 5. PROVJERA SMJERA ROTACIJE POKRETAČA (samo za trofazne modele)

Ako se radi o trofaznom priključku, provjeriti da li je smjer okretanja ispravan.

Za provjeru smjera vrtnje postupite na sljedeći način:

1. poduzmite mjere opreza navedene u priručniku "Upozorenja za sigurnost",
2. Položite crpku horizontalno na jednu stranu i ostavite je da leži
3. Privremeno spojite žuto-zelenu žicu uzemljenja i onda spojite naponske žice na sklopnik
4. Pobrinite se da nema osoba ili predmeta u radijusu većem od jedan metar od crpke
5. Uključite prekidač nakratko
6. Promatrajte radno kolo koje se zaustavlja i provjerite kreće li se u smjeru suprotnom od kazaljke na satu

Okreće li se radno kolo u krivom smjeru, jednostavno zamijenite dvije faze na sklopniku i ponovo provjerite smjer rotacije.

Jednom kad je utvrđen ispravan smjer vrtnje radnog kola, označite pozicije žica, ODSPOJITE privremeni električni spoj i ugradite crpku na svoje mjesto.

### 6. JAMSTVO

Zenit se obvezuje popraviti ili zamijeniti proizvod ukoliko su kvarovi na njemu prouzročeni neispravnim dizajnom, neispravnom proizvodnjom ili montažom i ako se o predmetnim kvarovima Zenit izvijesti za vrijeme trajanja jamstva.

Jamstvo ne pokriva kvarove prouzročene:

- normalnim habanjem,
- neispravnim rukovanjem, instalacijom i uporabom,
- uporabom uz neispravno spojene nadzorne/kontrolne sustave,
- rukovanjem od strane nestručnih osoba,
- uporabom rezervnih dijelova koji nisu originalni.

**UPOZORENJE** Sve preinake na proizvodu za koje nemate odobrenje proizvođača mogu dovesti do raznih opasnosti te do smanjenja performansi proizvoda i gubitka jamstva.



**Полное руководство по эксплуатации и обслуживанию, а также технические характеристики изделия можно найти на сайте [www.zenit.com](http://www.zenit.com)**

Перед монтажом и использованием насоса внимательно прочитайте приведенные ниже инструкции.

После приобретения проверьте целостность коробки и ее содержимого и при выявлении дефектов или неисправностей приостановите монтаж и предупредите поставщика.

## 1. УСЛОВИЯ ЭКСПЛУАТАЦИИ

Модели **DRBlue** и **APBlue** предназначены для откачки чистой воды или воды с небольшим содержанием твердых частиц.

В версиях **DRBlue** всасывающая решетка может быть удалена квалифицированным техническим персоналом, чтобы всасывать жидкость вплоть до нескольких миллиметров со дна.

В течение очень малого времени допускается работа с открытым двигателем.

Модель **DGBlue** обеспечивает свободное прохождение твердых частиц размером до 50 мм и пригодна для перекачивания воды с содержанием твердых частиц.

Модель **GRBlue** может использоваться для фекальных вод с содержанием размельчаемых волокон, которые размельчаются крыльчаткой с режущим устройством.

## ВНИМАНИЕ

Перекачиваемая жидкость может быть загрязнена при утечке масла для смазки.

## 2. МОНТАЖ

Электронасос должен работать полностью погруженным в жидкость, чтобы обеспечить надлежащее охлаждение двигателя (**рис. 1 страница 27**).

Если насос установлен в колодце, то он должен обладать такими минимальными размерами, которые позволят поплавку свободно двигаться.

фирма-изготовитель рекомендует устанавливать насос в колодцы размерами не менее 500 мм x 500 мм x 500 мм.

**ВНИМАНИЕ** Убедитесь, что погружной электронасос залит и тщательно обезвоздушен; в некоторых случаях в верхней части корпуса насоса может образоваться пузырь воздуха, препятствующий нагнетанию жидкости.

**ВНИМАНИЕ** Перед тем, как приступить к установке и/или запуску электронасоса DRBlue 40/50 или DGBlue 40/50 после продолжительного периода бездействия, проверьте свободное вращение вала, выполнив для этого следующую процедуру (**рис. 2 страница 27**):

1. выполните меры предосторожности, предусмотренные в руководстве "Предупреждения в сфере безопасности";
2. переверните электронасос;
3. (только для DRBlue) вставьте в отверстие в центре всасывающей решетки отвертку Torx;
4. вставьте отвертку Torx в блокировочный винт крыльчатки;
5. поверните крыльчатку 3-4 раза по и против часовой стрелки, чтобы убедиться в том, что крыльчатка свободна.

**2.1 Подвижная установка (рис. 3 страница 27):** при помощи штуцера для шланга подсоедините нагнетательный патрубок к шлангу с внутренним спиральным упрочнением диаметром не меньше, чем диаметр патрубка на выходе из электронасоса.

Прикрепите трубу к соединению при помощи металлического хомута.

**2.2 Стационарная установка (рис. 4 страница 27):** подсоедините электронасос к металлическому трубопроводу, предусматривая на нем обратный клапан и отсечный шибер. Так устойчивость насоса обеспечивается трубопроводом. При помощи специального штуцера можно также выполнять подсоединение к трубопроводам из полиэтилена.

**2.3 С донной муфтой (рис. 5 страница 27):** Прикрепите вначале донную муфту ко дну резервуара при помощи дюбелей. Установите трубу нагнетания с соответствующим обратным клапаном и шибером.

Прикрепите две направляющие трубы к донную муфту, соединив их в верхней части при помощи распорного кронштейна, поставляемого компанией Zenit вместе с соединительной опорой.

Так насос можно будет опускать, поддерживая его цепью или тросом, присоединенным к ручке, при помощи двух направляющих труб; насос правильно установится на муфту.

## 3. ПОПЛАВКОВЫЙ ВЫКЛЮЧАТЕЛЬ

Электронасос может оснащаться поплавковым выключателем и тогда его функционирование полностью автоматизируется (**рис. 6 страница 27**).

Поплавковый выключатель имеет регулируемый ход, позволяющий менять уровни включения и выключения.

Убедитесь, что нет предметов, которые могут создать препятствие движению.

Важно, чтобы кабели не перепутывались между собой и не могли зацепиться за выступы или опоры внутри резервуара (**рис. 7 страница 27**).

Если электронасос не оборудован поплавком, то рекомендуется установить один или несколько поплавков в резервуаре для контроля запусков, остановок и аварийных сигналов.

При наличии сильной турбулентности рекомендуется закрепить поплавки на жесткой штанге внутри резервуара

Убедитесь, что минимальный уровень не опускается ниже верхнего экрана насоса (**рис. 8 страница 27**).

## 4. ЭЛЕКТРИЧЕСКИЕ ПОДКЛЮЧЕНИЯ (рис. 9-10 страница 28)

- Все операции по подключению к электрической сети должны выполняться квалифицированным персоналом, с соблюдением действующих норм.
- подключение к электросети моделей без штепсельной вилки должно осуществляться в следующем порядке: сначала подключается желто-зеленый провод заземления, а затем другие провода.
- Для гарантии безопасности насос должен питаться дифференциальным выключателем с пороговым током не более 30 мА.
- Изделия без вилки должны иметь стационарное подключение к электрической системе. Электрическая система должна быть оборудована выключателем, обеспечивающим всеполюсное отключение насоса от электрической сети питания. Выключатель должен быть подключен непосредственно к клеммам питания и должен иметь отключение контактов на всех полюсах, обеспечивая полное отключение в условиях III категории перегрузки по напряжению (4000 В).
- Двигатель насоса должен быть защищен от перегрузки установкой в главной цепи управления или на линии питания насоса амперметрической защиты (защитный выключатель двигателя). Защита должна иметь характеристики, соответствующие номинальным данным насоса.
- Пиковый ток при прямом запуске может превышать номинальный ток до шести раз.

**ВНИМАНИЕ** Электронасос может быть оснащен тепловой защитой с автоперезапуском. Тепловая защита предупреждает поломку электронасоса в результате перегрева двигателя.

После охлаждения насос запускается автоматически.

Перед установкой насоса убедитесь в том, что:

- линия питания заземлена и соответствует действующим нормам;
- кабель питания и кабель поплавка (если таковой имеется) не повреждены.

## 5. УСТАНОВЛЕНИЕ НАПРАВЛЕНИЯ ВРАЩЕНИЯ КРЫЛЬЧАТКИ (только для трехфазных моделей)

Перед выполнением окончательного трехфазного подключения следует определить направление вращения.

Для определения направления вращения действуйте следующим образом:

1. выполните меры предосторожности, предусмотренные в руководстве "Предупреждения в сфере безопасности";
2. положите насос горизонтально на один бок и оставьте его свободным
3. временно подключите желто-зеленый проводник к заземлению, затем проводники электропитания к дистанционному выключателю;
4. освободите зону вокруг насоса от людей и предметов в радиусе не менее 1 метра;
5. включите выключатель на мгновение;
6. через отверстие во всасывающей горловине проверьте, что крыльчатка вращается по инерции против часовой стрелки.

Если направление вращения обратное, то поменяйте местами подключение двух проводников питания в дистанционном выключателе и попробуйте еще раз. Определив направление вращения, **ПОМЕТЬТЕ** положение подключения проводников питания, **ОТСОЕДИНИТЕ** временное подключение и установите насос в предусмотренное место.

## 6. ГАРАНТИЯ

Компания Zenit обязуется отремонтировать или заменить изделие, неисправность которого вызвана дефектами проектирования, обработки или сборки, если о таких дефектах будет сообщено компании Zenit в течение гарантийного срока.

Гарантия не распространяется на неисправности, вызванные:

- обычным износом;
- размещением, установкой и эксплуатацией, выполненными не в соответствии с инструкциями;
- эксплуатацией с неправильно подключенными системами управления;
- работами, выполненными неквалифицированным персоналом;
- использованием нефирменных запасных частей.

**ВНИМАНИЕ** Любое изменение, внесенное в изделие без разрешения изготовителя, может создать опасные ситуации, вызвать ухудшение характеристик, кроме того, оно отменяет действие гарантии.

泽尼特官网 ([www.zenit.com](http://www.zenit.com)) 提供了完整的操作手册和产品技术资料。

在安装和使用水泵之前请仔细阅读以下说明。安装前请检查包装箱和产品是否完好，如果有任何损坏请停止安装并报告给供应商。

### 1. 使用条件

DRBlue和APBlue型号泵设计用于输送清水或者含有细小颗粒的废水。具备经验的技术人员可以拆下DR系列水泵的吸入口滤网，将液位排至距池底最低几毫米。

电机可以短暂暴露在空气中运行。

DGBlue系列水泵能够输送含直径50mm以下固体颗粒的液体，适用于处理污水。

GRBlue系列水泵可用来输送含有纤维的污水，吸入口切割系统可以切碎污水中的纤维。

**警告：**若润滑油泄露可能会导致水体受到污染。

### 2. 安装

水泵运行时必须完全浸没在液体中，这样电动机可以得到充分冷却（**图1 页面27**）。

如果水泵安装在集水井中，则井内必须有足够的空间，允许浮球开关自由浮动。制造商建议集水井尺寸不得小于500mmx500mmx500mm。

#### 警告

检查潜水泵是否正常运转。某些情况下，空气会进入泵室上端，阻碍水泵运行。

#### 警告

DRBlue 40/50或DGBlue 40/50水泵安装前或长时间停机后再次启动前，按以下步骤检查泵轴能否自由旋转（见图2 页面27）：

确认已经切断电源，按安全手册规程执行预防措施；

将水泵倒置；

（仅对DRBlue）在吸入口滤网底部的中心孔中插入十字螺丝刀，使用十字螺丝刀固定叶轮螺丝；

顺时针和逆时针转动螺丝刀3-4次，确认叶轮旋转顺畅（**图2 页面27**）。

**2.1 移动式安装(图3)：**使用软管接头将出水管与螺旋钢丝增强软管连接，软管口径应等于或大于水泵出口口径。

**2.2 固定安装(图4 页面27)：**将水泵与金属管道连接，在管道上安装止回阀和截止阀。依靠管道刚性固定水泵。也可使用相应的接头将水泵连接到聚乙烯管道上。用金属卡箍连接软管与接头。

**2.3 耦合式安装 (图5 页面27)：**首先使用膨胀螺栓或地脚螺栓将耦合底座固定在池底，然后将相应止回阀和闸阀安装到出水管路。将两根导杆安装至耦合底座，并使用泽尼特随底座提供的支架固定导杆的上部。用系在提手上的链条或绳索将水泵沿导杆吊下，水泵下降到一定位置将耦合装置与两根导管自动连接。

### 3. 浮球开关

水泵可以配备浮球开关，用于控制水泵自动运行（**图6 页面27**）。

浮球开关具备可调冲程，设置不同的启/停液位。

运行时请确保周围没有物体阻碍浮球活动。

确保浮球电缆之间不会相互影响，也不会缠绕或卡在集水井内的杂物或凸物上（**图7 页面27**）。

如果水泵没有启/停浮球开关，则需要集水井内至少安装一个启/停浮球，控制水泵的启/停和发出警报。

如果水流湍急，则需要将浮球装在池内的硬杆上，硬杆固定在池底。

确保浮球最低位置不低于水泵最小运行液位（**图8 页面27**）。

### 4. 电气连接 (图9-10 页面28)

只有具备相关资质的人员才能进行电气连接，并按按照规范操作。

水泵电气接线时（无插头版）首先将泵的黄-绿线与地线连接，然后连接其他线。

为保证水泵的使用安全，需提供一个小于30mA额定漏电动作电流的电流式漏电断路器（RCD）。

无插头版水泵电气接线时需永久地连接到固定接线端子上，接线端子上有开关确保接线端上每根绝缘导线相互断开。开关应直接连接到电源端子。并且所有极点都有绝缘分离，在超过电压III类（4000V）下完全断开绝缘。

### 警告

为了防止电机过热损毁，水泵配备了能够自动复位的热保护器。一旦泵冷却下来，水泵会自动重新启动，不带保护装置的水泵，需要配置控制柜使用，具体请参见控制柜使用说明书。

安装前需确认：

水泵电源线必须与地线接好，并符合当地相关法律法规；

供电电缆和浮球电缆（若安装）没有损坏。

### 5. 你检查叶轮旋转方向

（仅用于三相水泵）

连接三相电源前先检查叶轮转向是否正确。

检查步骤如下：

确认已经切断电源，按安全手册中的操作规程执行预防措施；

将水泵水平放倒并底部向外；

先将黄绿线临时接地，然后从接触器接入电源；

确保水泵附近1m半径范围内没有人或物体；

短暂打开启动开关。

在叶轮停转时，从吸入口或滤网端观察叶轮的转向，检查其是否按逆时针旋转；

如果水泵转向不对，调换两根电源线接入接触器，重新试一次；

如果水泵转向正确，标记电源线的接入位置，移除临时接线并将水泵安放在预设位置。

### 6. 质保

泽尼特承诺在质保期内，如果由于设计、制造和装配缺陷造成产品故障，并告知泽尼特，泽尼特承担产品的维修及更换责任。

质保不包括以下范围：

正常磨损；

操作安装和使用不当；

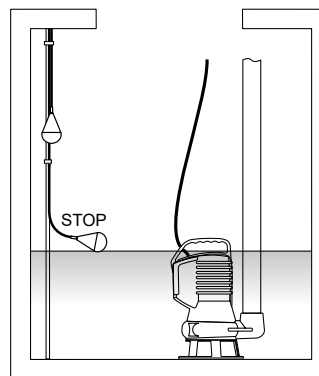
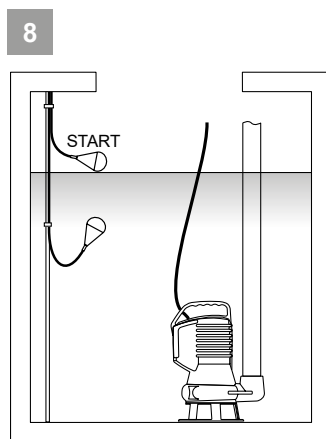
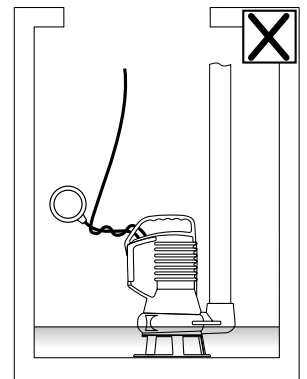
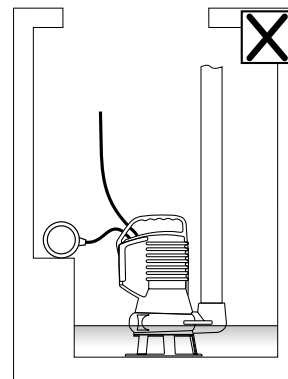
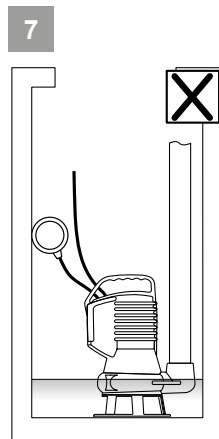
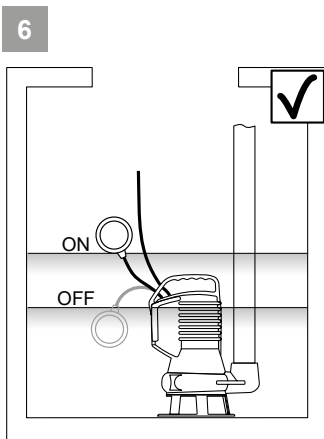
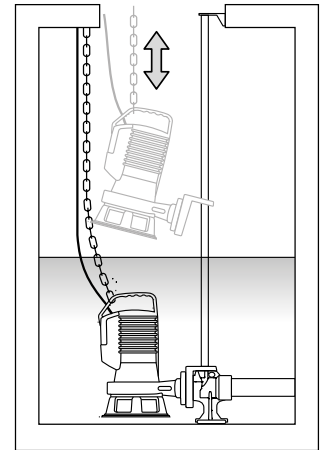
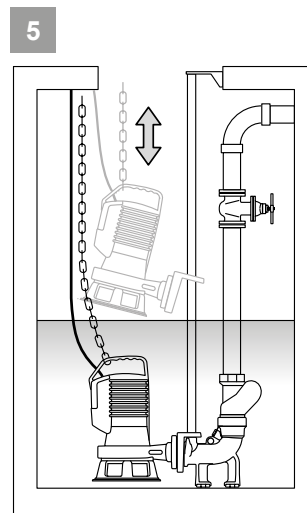
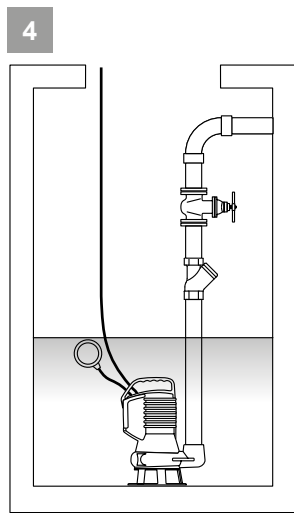
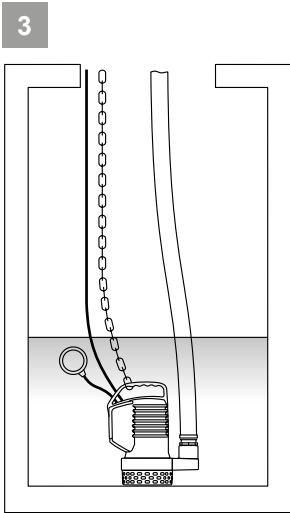
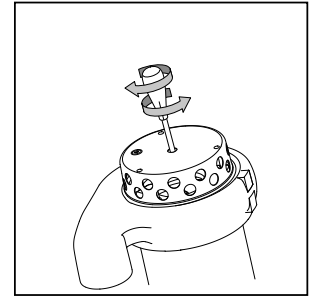
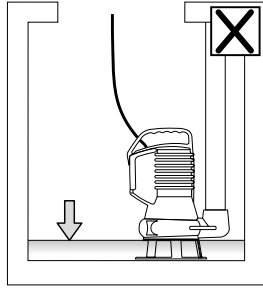
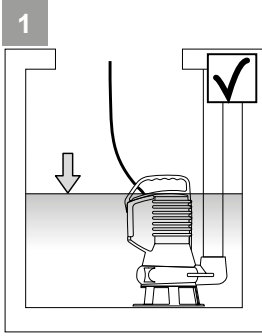
控制系统连接不正确；

由不具经验的人员进行操作产生的损害；

使用非原装配件。

#### 注意

没有制造商的授权私自对产品进行修改，可能造成危害，产品性能降低和质保失效。



IT	COLLEGAMENTI ELETTRICI	DA	ELEKTRISKE FORBINDELSER	LV	ELEKTRISKIE SAVIENOJUMI
EN	ELECTRICAL CONNECTIONS	FI	SÄHKÖLIITÄNNÄT	LT	ELEKTROS PAJUNGIMAS
FR	BRANCHEMENTS ELECTRIQUES	SV	ELANSLUTNINGAR	CS	ELEKTRICKÁ ZAPOJENÍ
DE	ELEKTRISCHE VERBINDUNGEN	BG	ЕЛЕКТРИЧЕСКО СВЪРЪЗВАНЕ	SK	ELEKTRICKÉ KÁBLE
NL	ELEKTRISCHE AANSLUITINGEN	HU	VILLAMOS CSATLAKOZÁS	SL	ELEKTRIČNE POVEZAVE
ES	CONEXIONES ELÉCTRICAS	PL	POŁĄCZENIA ELEKTRYCZNE	HR	ELEKTRIČNI SPOJEVI
PT	LIGAÇÕES ELÉTRICAS	RO	CONEXIUNILE ELECTRICE	RU	ЭЛЕКТРИЧЕСКИЕ СОЕДИНЕНИЯ
EL	ΗΛΕΚΤΡΙΚΕΣ ΣΥΝΔΕΣΕΙΣ	ET	ELEKTRIÜHENDUSED	CN	电气连接

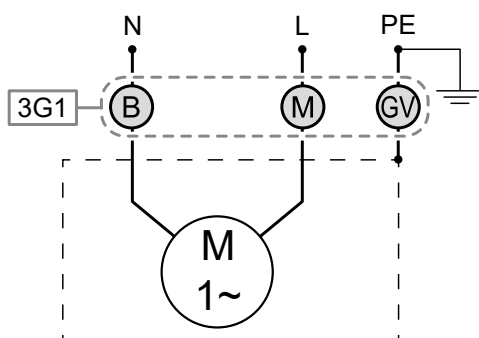


- IT** Per effettuare il collegamento elettrico, fare riferimento allo schema corrispondente alla versione dell'elettropompa indicata in targa
- EN** For electrical connection, refer to the diagram corresponding to the electric pump version indicated on the plate
- FR** Pour effectuer le branchement électrique, veuillez faire référence au schéma correspondant à la version de l'électropompe indiquée sur la plaquette
- DE** Beziehen Sie sich zur Ausführung des elektrischen Anschlusses auf das Schema, das der auf dem Typenschild aufgeführten Ausführung der Elektropumpe entspricht
- NL** Raadpleeg voor het uitvoeren van de elektrische aansluiting het schema dat hoort bij de versie van de elektropomp die staat aangegeven op het typeplaatje
- ES** Para efectuar la conexión eléctrica, consulte el esquema correspondiente a la versión de la electrobomba indicada en la placa
- PT** Para efetuar a conexão elétrica, consultar o esquema correspondente à versão da eletrobomba indicada na plaqueta
- EL** Για την ηλεκτρική σύνδεση, ανατρέξτε στο αντίστοιχο σχεδιάγραμμα για την έκδοση της ηλεκτρικής αντλίας που υποδεικνύεται στην πινακίδα
- DA** Vedrørende udførelsen af den elektriske tilslutning henvises til det ledningsdiagram der svarer pumpens version angivet på typeskiltet
- FI** Sähköliitännän suorittamiseksi, katso kilvessä kerrottua sähköpumpumallia vastaavaa kaaviota
- SV** För att utföra elanslutningen, hänvisas till schemat som överensstämmer med elpumpen som anges på maskinskylten
- BG** При извършване на електрическо свързване, направете справка със съответната схема за варианта на електрическата помпа, указан на табелката
- HU** A villamos bekötés elvégzéséhez hivatkozson a táblán feltüntetett elektromos szivattyú modellnek megfelelő műszaki rajzra
- PL** Aby wykonać połączenie elektryczne należy odnieść się do schematu odpowiadającego wersji pompy elektrycznej wskazanej na tabliczce firmowej
- RO** Pentru efectuarea conexiunilor electrice consultați schema care corespunde versiunii de electropompă indicată pe plăcuță
- ET** Vaadake elektriühenduse teostamiseks elektripumba versioonile vastavat joonist sildil
- LV** Lai veiktu elektrisko savienojumu, atsaucieties uz plāksnes norādītās elektriskā sūkņa versijai atbilstošo shēmu
- LT** Informacijos apie elektros jungtis žr. diagramoje, atitinkančioje pagal elektrinio siurblio versiją, kuri nurodyta plokštelėje
- CS** Pro provedení elektrického zapojení se odkazujeme na odpovídající schéma verze ponorného čerpadla uvedené na štítku
- SK** Pri vykonaní zapojenia k elektrickej sieti si pozrite diagram zodpovedajúci verzii elektrického čerpadla uvedenej na štítku
- SL** Za izvršitev električne povezave, se pridržujte odgovarjajoče sheme za posamezno električno črpalko, kot navedeno na tablici
- HR** Za izvršenje električnog priključka, pogledajte shemu koja odgovara verziji elektro-pumpe, koja je naznačena na pločici
- RU** Для выполнения подключения к электросети см. схему, соответствующую версии электронасоса, указанной на паспортной табличке
- CN** 电气联接请参照对应的接线图和铭牌上所标的水泵型号。

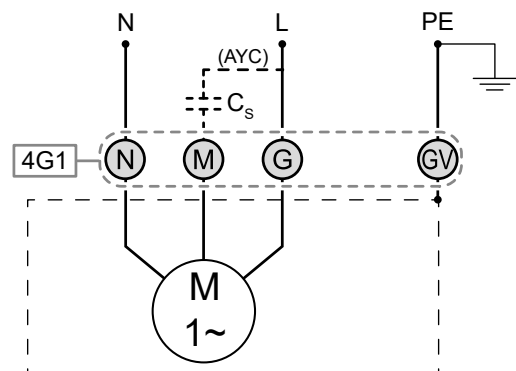
9

~1 50/60Hz

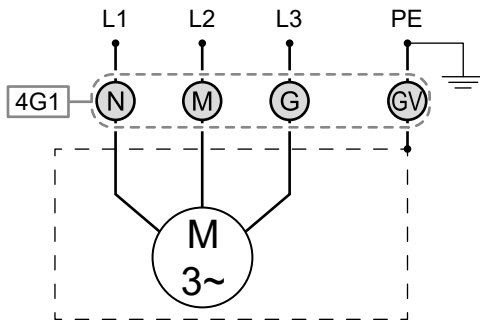
TC, TCG, TCDT, TCDGT



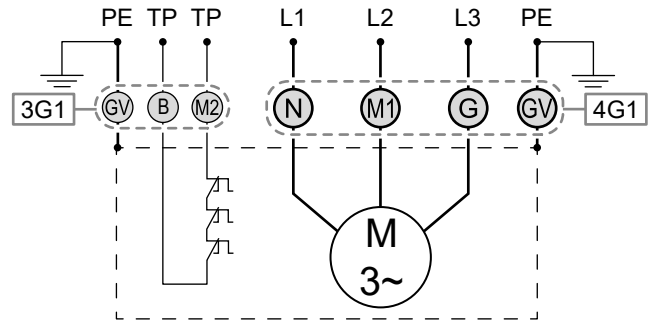
TCD



## NAE, TR, TRG

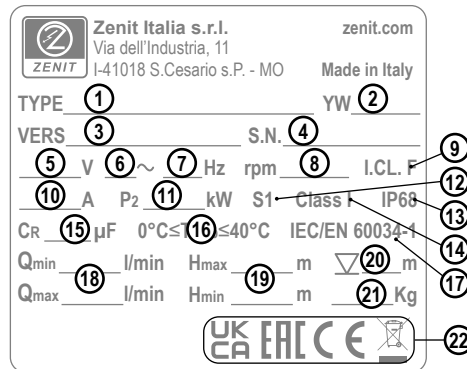


## T

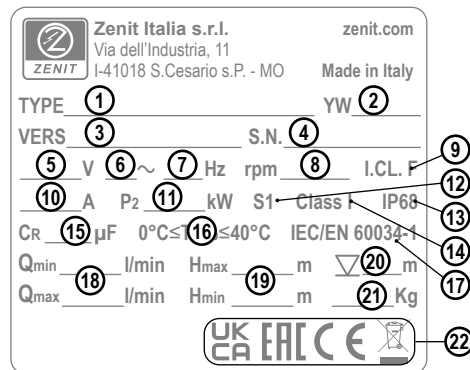


	L - N	L1 - L2 - L3	PE	TP	Cs	(AYC)	(N)	(M)	(G)	(B)	(GV)
IT	Alimentazione monofase	Alimentazione trifase	Terra	Protezione termica	Condensatore di spunto	A vostra cura	Nero	Marrone	Grigio	Blu	Giallo/Verde
EN	Single-phase power supply	Three-phase power supply	Ground	Thermal protection	Startup capacitor	At your care	Black	Brown	Grey	Blue	Yellow/Green
FR	Alimentation monophasée	Alimentation triphasée	Terre	Protection thermique	Condensateur de démarrage	Par vos soins	Noir	Marron	Gris	Bleu	Jaune/Vert
DE	Einphasige Stromversorgung	Dreiphasige Stromversorgung	Erdung	Wärmeschutz	Anlaufkondensator	In Ihrer Pflege	Schwarz	Braun	Grau	Blau	Gelb/Grün
NL	Eenfasige voeding	Driefasige voeding	Aarde	Thermische beveiliging	Startcondensator	Door uw zorgen	Zwart	Bruin	Grijs	Blauw	Geel/Groen
ES	Alimentación monofásica	Alimentación trifásica	Tierra	Protección térmica	Condensador de arranque	Por cuenta del usuario	Negro	Marrón	Gris	Azul	Amarillo/Verde
PT	Alimentação monofásica	Alimentação trifásica	Terra	Proteção térmica	Condensador de arranque	Às custas do cliente	Preto	Castanho	Cinzento	Azul	Amarelo/Verde
EL	Μονοφασική τροφοδοσία	Τριφασική τροφοδοσία	Γείωση	Θερμική προστασία	Πυκνωτής εκκίνησης	Στη φροντίδα σας	Μαύρο	Καφέ	Γκρι	Μπλε	Κίτρινο/Πράσινο
DA	Forsyning monofase	Forsyning tre faser	Jord	Varmesikring	Startkondensator	Pålagt Dem	Sort	Brun	Grå	Blå	Gul/Grøn
FI	Yksivaihesyöttö	Kolmivaihesyöttö	Maa	Lämpösuojaus	Käynnistyskondensaattori	Teidän vastuullanne	Musta	Ruskea	Harmaa	Sininen	Keltainen/Vihreä
SV	Enfas försörjning	Trefas försörjning	Jord	Termiskt skydd	Startkondensator	I din vård	Svart	Brun	Grå	Blå	Gul/Grön
BG	Еднофазно захранване	Трифазно захранване	Заземяване	Топлинна защита	Пусков кондензатор	В твоя грижа	Черен	Кафяв	Сив	Син	Жълт/Зелен
HU	Egyfázisú vezeték	Háromfázisú vezeték	Földelés	Hőszigetelés	Indító kondenzátor	Az Ön ellátás	Fekete	Barna	Szürke	Kék	Sárga/Zöld
PL	Zasilanie jednofazowe	Zasilanie trójfazowe	Uziemienie	Ochrona termiczna	Kondensator rozruchowy	W swojej opiece	Czarny	Brazowy	Szary	Niebieski	Żółty/Zielony
RO	Alimentarea monofază	Alimentarea trifază	Împământarea	Protecție termică	Condensator de pornire	În îngrijirea dumneavoastră	Negru	Maro	Gri	Albastru	Galben/Verde
ET	Ühefaasiline toide	Kolmefaasiline toide	Maandus	Termiline kaitse	Käivituskondensaator	Oma hooldus	Must	Pruun	Hall	Sinine	Kollane/Roheline
LV	Vienfāzes strāvas padeve	Trīs fāžu strāvas padeve	Iezemējums	Termiskā aizsardzība	Palaides kondensators	Jūsu aprūpē	Melna	Brūna	Pelēka	Zila	Dzeltena/Roheline
LT	Vienfazis maitinimas	Trifazis maitinimas	Ižeminimas	Terminė apsauga	Kondensatoriaus paleidimas	Jūsų priežiūra	Juoda	Ruda	Pilka	Mėlyna	Geltona/Žalia
CS	Prívod monofáze	Prívod třífáze	Země	Tepelná ochrana	Špičkový kondenzátor	Ve vaší péči	Černý	Hnědý	Šedivý	Modrý	Žlutý/Zelený
SK	Monofázové napájanie	Trojfázové napájanie	Zem	Tepelná ochrana	Špičkový kondenzátor	Vo vašej starostlivosti	Čierny	Hnedý	Sivý	Modrý	Žltý/Zelený
SL	Enofazno napajanje	Trifazno napajanje	Ozemljitev	Termično varovalo	Zagonski kondenzator	V vaši oskrbi	Črna	Rjava	Siva	Modra	Rumena/Zelena
HR	Jednofazno napajanje	Trofazno napajanje	Uzemljenje	Toplinska zaštita	Startni kondenzator	U vašoj brizi	Crna	Smeđa	Siva	Plava	Žuta/Zelena
RU	Однофазное питание	Трёхфазное питание	Земля	Термическая защита	Конденсатор пикового момента	В вашей помощи	Черный	Коричневый	Серый	Синий	Зеленый/Желто
CN	火线	零线	地线	热保护	启动电容	小心连接	黑线	棕线	灰线	蓝线	黄线/绿线

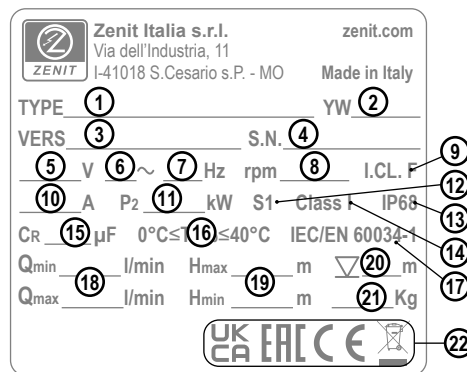
IT	IDENTIFICAZIONE DEL PRODOTTO	DA	IDENTIFIKATION AF PRODUKTET	LV	PRODUKTA IDENTIFIKĀCIJA
EN	PRODUCT IDENTIFICATION	FI	TUOTTEEN TUNNISTETIEDOT	LT	GAMINIO DUOMENYS
FR	IDENTIFICATION DU PRODUIT	SV	PRODUKTIDENTIFIERING	CS	OZNAČENÍ VÝROBKU
DE	PRODUKT	BG	ИДЕНТИФИКАЦИЯ НА ПРОДУКТА	SK	ÚDAJE O VÝROBKU
NL	IDENTIFICATIE VAN HET PRODUCT	HU	A TERMÉK AZONOSÍTÁSA	SL	IDENTIFIKACIJA PROIZVAJALCA
ES	IDENTIFICACIÓN DEL PRODUCTO	PL	DANE PRODUKTU	HR	IDENTIFIKACIJA PROIZVODA
PT	IDENTIFICAÇÃO DO PRODUTO	RO	IDENTIFICAREA PRODUSULUI	RU	ДАННЫЕ ПРОДУКЦИИ
EL	ΤΑΥΤΟΤΗΤΑ ΠΡΟΪΟΝΤΟΣ	ET	TOOTEINFO	CN	产品识别



	IT	EN	FR	DE	NL	ES
1	Codice prodotto	Product name	Sigle du produit	Produktabkürzung	Productafkorting	Código de producto
2	Anno e settimana di produzione	Year and week of production	Année et semaine de production	Produktionsjahr und -woche	Jaar en week van productie	Año y semana de producción
3	Versione	Version	Version	Version	Versie	Versión
4	Numero di serie	Serial number	Nombre de série	Seriennummer	Seriennummer	Número de serie
5	Tensione	Tension	Tension	Spannung	Spanning	Voltaje
6	Numero fasi	Phase Number	Nombre de phases	Phasenzahl	Aantal fasen	Número de la fase
7	Frequenza	Frequency	Fréquence	Frequenz	Frequentie	Frecuencia
8	Numero di giri/minuto	Rpm	Nombre de tours/minute	Umdrehungen/Minute	Aantal slagen per minuut	Rpm
9	Classe di isolamento motore	Motor Insulation Class	Classe d'isolation du moteur	Isolierungsklasse	Isolatieklasse van de motor	Tipo de aislamiento del motor
10	Corrente	Current	Courant	Strom	Stroom	Corriente
11	Potenza resa dal motore	Power at Motor Shaft	Puissance de sortie du moteur	Abgabeleistung Motor	Nuttig vermogen van de motor	Potencia en el eje del motor
12	Servizio	Operation	Service	Betrieb	Bediening	Funcionamiento
13	Grado di protezione	Degree of protection	Degré de protection	Schutzart	Beschermingsgraad	Grado de protección
14	Classe di protezione IEC contro le scosse elettriche	IEC protection class against electric shock	Classe de protection IEC contre les chocs électriques	Schutzklasse gemäß IEC gegen Stromschlag	IEC beschermingsklasse tegen elektrische schokken	Clase de protección IEC contra descargas eléctricas
15	Condensatore di marcia	Run capacitor	Condensateur de marche	Betriebskondensator	Bedrijfscondensator	Condensador de marcha
16	Temperatura massima ambiente	Maximum Ambient Temperature	Température ambiante maximale	Maximale Umgebungstemperatur	Maximale omgevingstemperatuur	Temperatura ambiente máxima
17	Normativa di riferimento	Reference standards	Norme de référence	Bezugsnormen	Referentiewetgeving	Normas de referencia
18	Portata minima e massima	Min/Max Capacity	Débit minimum et maximum	Mindest- und maximaler Durchfluss	Minimaal en maximaal debiet	Capacidad Mín/Máx
19	Prevalenza minima e massima	Min/Max Hydraulic Head	Hauteur d'élévation minimale et maximale	Minimale und maximale Förderhöhe	Minimale en maximale prevalentie	Mín/Máx carga hidráulica
20	Profondità massima di immersione	Maximum Immersion Depth	Profondeur maximale d'immersion	Maximale Eintauchtiefe	Maximale dompeldiepte	Máxima profundidad de inmersión
21	Peso	Weight	Poids	Gewicht	Gewicht	Peso
22	Marcatura	Mark	Marquage	Zeichenfolge	Markering	Marcado

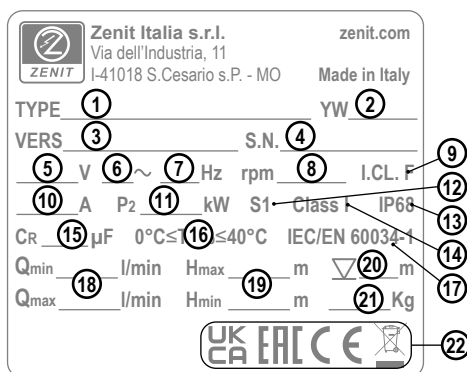


	PT	EL	DA	FI	SV	BG
1	Sigla do produto	Προϊόντος το είδος	Produktkode	Tuotekoodin	Produktkod	Код на продукта
2	Ano e semana de produção	Έτος και εβδομάδα παραγωγής	Produktionsår og -uge	Valmistusvuosi ja -viikko	Produktionsår och vecka	Година и седмица на производство
3	Versão	Έκδοση	Version	Versio	Version	Версия
4	Número de série	Αριθμός σειράς	Serienummer	Sarjanumero	Serienummer	Сериен номер
5	Tensão	Τάση	Spænding	Jännite	Spänning	Напряжение
6	Número de fases	Αριθμός φάσεων	Antal faser	Vaiheiden määrä	Fasnummer	Брой фази
7	Frequência	Συχνότητα	Frekvens	Taajuus	Frekvens	Честота
8	Número de rotações/minuto	Αριθμός στροφών/λεπτό	Antal omdrejninger/min.	Kierrosten lukumäärä/min	Rpm	Брой обороти/минута
9	Classe de isolamento do motor	Κλάση μόνωσης κινητήρα	Motorens isolationsklasse	Moottorin eristysluokka	Motorisoleringsklass	Изоляционный клас на мотора
10	corrente	ένταση	strøm	virta	ström	ток
11	Potência atingida pelo motor	Έξοδος ισχύος του κινητήρα	Motorens nytteeffekt	Moottorin teho	Kraft vid motorskaft	Μощност на мотора
12	Serviço	Λειτουργία	Drift	Huolto	Drift	Режим на работа
13	Grau de protecção	Βαθμός προστασίας	Beskyttelsesgrad	Suojaustaso	Skyddsgrad	Степен на защита
14	Classe de protecção IEC contra os choques elétricos	Κλάση προστασίας IEC από την ηλεκτροπληξία	IEC-beskyttelsesklasse mod elektrisk stød	IEC-suojausluokka sähköiskuilta	IEC-skyddsklass mot elektriska stötar	Клас на защита по IEC срещу токов удар
15	Condensador de funcionamento	Πυκνωτής λειτουργίας	Driftskondensator	Käyntikondensaattori	Driftkondensator	Работен кондензатор
16	Temperatura máxima ambiente	Μέγιστη θερμοκρασία περιβάλλοντος	Maksimal omgivelsestemperatur	Korkein ympäristön lämpötila	Maximal omgivningstemperatur	Μαξिमална температура на околната среда
17	Normas de referência	Κανονισμός αναφοράς	Referencesstandarder	Vertailustandardit	Referensstandard	Референтни стандарти
18	Capacidade mínima e máxima	Ελάχιστη και μέγιστη παροχή	Minimum- og maksimumgennemstrømning	Pienin ja suurin virtaama	Min/max kapacitet	Μинимално и максимално натоварване
19	Prevalência mínima e máxima	Ελάχιστο και μέγιστο μονομετρικό	Mindste og største løftehøjde	Pienin ja suurin yleisyys	Min/max hydrauliskt huvud	Μинимално и максимално преобладаване
20	Profundidade máxima de imersão	Μέγιστο βάθος βύθισης	Maksimal nedsænkingsdybde	Suurin upotussyvyys	Maximalt sänkningsdjup	Μαξимална дълбочина на потапяне
21	Peso	Βάρος	Vægt	Paino	Vikt	Тегло
22	Marcação	Σήμανση	Mærkning	Merkintä	Märkning	Маркировка



	HU	PL	RO	ET	LV	LT
1	Termékkód	Oznaczenia produktu	Codul produsului	Tootetüübi	Produkta nosaukums	Prekės pavadinimas
2	Gyártási év és hét	Rok i tydzień produkcji	Anul și săptămâna producției	Tootmisaasta ja -nädal	Ražošanas gads un nedēļa	Gamybos metai ir savaitė
3	Verzió	Wersja	Versiune	Versioon	Versija	Versija
4	Törzskönyvi szám	Numer seryjny	Serie	Seerianumber	Sērijas numurs	Serijos numeris
5	Feszültség	Napięcie	Tensiune	pinge	Spriegums	Įtampa
6	Fázisok száma	Liczba faz	Număr de faze	Faaside arv	Fāžu skaits	Fazių skaičius
7	Rezgésszáma	Częstotliwość	Frecvența	Sagedus	Frekvence	Dažnis
8	A fordulat/perc száma	Ilość obrotów na minutę	Număr de rotații/minut	Pöörete arv minutis	Apgrīezienu skaits minūtē	Apsukų skaičius per minutę
9	A motor szigetelési osztálya	Klasa izolacji silnika	Clasa de izolație a motorului	Mootori isolatsiooniklass	Motora izolācijas klase	Variklio izoliacijos klasė
10	áramellátás	prąd	curent	voolutugevus	strāva	rovė
11	A motor teljesítményhozama	Moc czynna silnika	Puterea dezvoltată de motor	Mootori kasulik võimsus	Motora izejas jauda	Variklio efektyvioji galia
12	Szolgáltatás	Obciążenie	Funcționare	Töö	Darbības režīms	Veikimas
13	A védelem foka	Stopień zabezpieczenia	Gradul de protecție	Kaitsetase	Aizsardzības klase	Apsaugos laipsnis
14	IEC érintésvédelmi osztály	Klasa ochrony przed porażeniami elektrycznym zgodnie z IEC	Clasa de protecție IEC împotriva șocurilor electrice	IEC kaitseklass elektrilõõgi vastu	IEC aizsardzības klase pret elektrotriecienu	IEC apsaugos nuo elektros smūgio klasė
15	Üzemi kondenzátor	Kondensator pracy	Condensator de funcționare	Kondensaator	Darbības kondensators	Kondensatoriaus naudojimas
16	Maximális szobahőmérséklet	Maksymalna temperatura otoczenia	Temperatură ambientală maximă	Töökeskonna maksimaalne temperatuur	Apkārtējās vides maksimālā temperatūra	Didžiausia aplinkos temperatūra
17	Referenciaszabványok	Odnośne normy	Standarde de referință	Normiviited	Atsauces standarti	Pamatiniai etalonai
18	Minimális és maximális hozam	Minimalne i maksymalne natężenie przepływu	Debit minim și maxim	Väikseim ja suurim jõudlus	Minimālā un maksimālā krāvnese	Mažiausia ir didžiausia keliamoji galia
19	Minimális és maximális teljesítmény	Minimalna i maksymalna wysokość ciśnienia	Înălțime piezometrică minimă și maximă	Min. ja maks. surukõrgus	Minimālais un maksimālais pārsvars	Mažiausias ir didžiausias slėgis
20	Maximális merülési mélység	Maksymalna głębokość zanurzenia	Adâncime maximă de imersare	Suurim sukeldamissügavus	Maksimālais iegrimšanas dziļums	Didžiausias panardinimo gylis
21	Súly	Waga	Greutate	Kaal	Svars	Svoris
22	Jelzés	Oznaczenie	Marcaj	Märgis	Zīme	Žymė

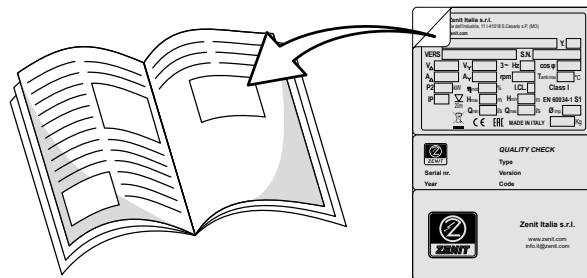




	CS	SK	SL	HR	RU	CN
1	Kódu produkt	Názov produktu	Ime izdelka	Koda proizvoda	Код продукта	产品代码
2	Rok a týden výroby	Rok a týždeň výroby	Leto in teden proizvodnje	Godina i tjedan proizvodnje	Год и неделя производства	生产年份和周数
3	Způsob	Verzia	Različica	Verzija	Версия	
4	Sériové číslo	Sériové číslo	Serijska številka	Serijski broj	Серийный номер	系列号
5	Napětí	Napätie	Napetost	Napon	Напряжение	输入
6	Počet fází	Počet fáz	Število faz	Broj faza	Количество фаз	相数
7	Frekvence	Frekvencia	Frekvenca	Frekvencija	Частота	电源频率
8	Počet otáček/minuta	Počet otáčok za minútu	Število vrtljajev na minuto	Broj okretaja/minuti	Количество оборотов в минуту	转速
9	Třída izolace motoru	Trieda izolácie motora	Razred izolacija motorja	Klasa izolacije motora	Класс изоляции двигателя	电机绝缘等级
10	proud	prúd	tok	struja	ток	电流
11	Výkon motoru	Výkon motora	Moč motorja	Izlazna snaga motora	Мощность двигателя	输出功率
12	Chod	Prevádzka	Obratovanje	Rad	Эксплуатация	运行模式
13	Stupeň ochrany krytem	Stupeň ochrany	Stopnja zaščite	Stupanj zaštite	Степень защиты	防护等级
14	Třída ochrany IEC proti zásahu elektrickým proudem	Trieda ochrany IEC proti zásahu elektrickým prúdom	Razred zaščite IEC pred električnim udarom	Stupanj zaštite IEC od strujnog udara	Класс защиты МЭК от электрических разрядов	IEC防触电保护等级
15	Kondenzátor chodu	Kondenzátor chodu	Pogonski kondenzator	Radni kondenzator	Конденсатор хода	运行电容
16	Maximální teplota prostředí	Maximálna teplota prostredia	Maksimalna temperatura v prostoru	Maksimalna temperatura okoliša	Максимальная комнатная температура	最大周边温度
17	Referenční normy	Referenčné normy	Referenčni standardi	Referentne norme	Использованный стандарт	最高环境温度
18	Minimální a maximální chod	Minimálny a maximálny prietok	Minimalna in maksimalna nosilnost	Minimalni i maksimalni protok	Максимальная и минимальная пропускная способность	最小/最大流量
19	Minimální a maximální rozšíření	Minimálna a maximálna dopravná výška	Minimalna in maksimalna prevalenca	Minimalna i maksimalna prevalencija	Максимальный и минимальный напор	最小/最大扬程
20	Maximální hloubka ponoru	Maximálna hĺbka ponorenia	Maksimalna potopna globina	Maksimalna dubina uranjanja	Максимальная глубина погружения	最大浸没深度
21	Hmotnost	Váha	Teža	Težina	Вес	重量
22	Označení	Označenie	Oznaka	Oznaka	Маркировка	标记

IT	ETICHETTA DI IDENTIFICAZIONE	DA	IDENTIFIKATIONS MÆRKAT	LV	IDENTIFIKĀCIJAS ETIĶETE
EN	DATA LABEL	FI	TYYPPIKILPI	LT	IDENTIFIKAVIMO ETIKETĖ
FR	ETIQUETTE D'IDENTIFICATION	SV	IDENTIFIERINGSSETIKETT	CS	IDENTIFIKAČNÍ ŠTÍTEK
DE	MARKENETIKETT	BG	ОБОЗНАЧИТЕЛЕН ЕТИКЕТ	SK	IDENTIFIKAČNÝ ŠTÍTOK
NL	IDENTIFICATIESTICKER	HU	AZONOSÍTÓ TÁBLÁCSKA	SL	IDENTIFIKACIJSKA ETIKETA
ES	ETIQUETA DE IDENTIFICACIÓN	PL	ETYKIETA IDENTYFIKACYJNA	HR	IDENTIFIKACIJSKA NALJEPNICA
PT	ETIQUETA DE IDENTIFICAÇÃO	RO	ETICHETĂ DE IDENTIFICARE	RU	ЭТИКЕТКА С ПАСПОРТНЫМИ ДАННЫМИ
EL	ΕΤΙΚΕΤΑ ΠΡΟΣΔΙΟΡΙΣΜΟΥ	ET	TEHASE ANDMESILT	CN	标牌参数

APPLICARE QUI - AFFIX HERE - COLLER ICI - HIER ANBRINGEN -  
 HIER AANBRENGEN - APLICAR AQUÍ - APLICAR AQUI - ΕΦΑΡΜΟΣΤΕ  
 ΕΔΩ - PĀSĀĒT HER - LIITE TÄHÄN - FÄST HÄR - ЗАКРЕПВА СЕ ТУК -  
 RAGASSZA IDE - ZASTOSOWAĆ TUTAJ - APLICAȚI AICI - LISADA SIIA  
 - PIESTIPRINĀT ŠEIT - TVIRTINKITE ČIA - PĀRĪEVNĒTE ZDE - PRIPOJIT  
 SEM - PRITRDIȚE TUKAJ - PRIČVRSTITE OVDJE - ПРИКЛЕИТЬ ЗДЕСЬ -  
 在这粘贴







better together

[zenit.com](http://zenit.com)

**DS02:** Cod. 27270100513100000 - Rev. 9 - 01/10/2022  
**DS00:** Cod. 2727NN00024 - Rev. 0 - 01/10/2022