



better together



HOCHEFFIZIENTE  
TAUCHMOTORPUMPEN  
MIT SCHNEIDWERK

# CHOPPER

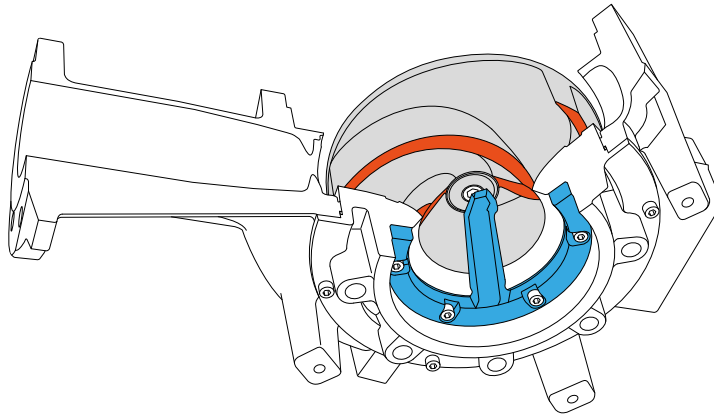
UNIQA®

zenit.com

DE

## Serie *Chopper*

Die definitive Lösung zur Vorbeugung von Problemen der Blockierung und Verstopfung von Pumpen und Rohren in Hebeanlagen von mit festen Abfällen verunreinigten Abwässern



In Abwasser-Aufbereitungsanlagen ist nicht selten zu beobachten, dass sich innerhalb der Klärbecken eine **beträchtliche Menge an festen Abfällen** - auch von erheblicher Größe - ansammelt, die das **Lauftrad blockieren**, die **Rohre verstopfen** und somit den Betrieb der Hebeanlage praktisch lahm legen.

Passiert dies bei einem starken Zufluss von Wasser in das Becken, wäre die Blockierung der Pumpe ein sehr ernst zu nehmendes Problem, das zu Überschwemmungen führen und die Sicherheit gefährden könnte.



Die Verwendung von Gittern mit Filterfunktion ist in diesem Zusammenhang keine wirkungsvolle Abhilfe, da stark verschmutztes Wasser und Abwasser **konstant überwacht** und die anfallenden Festanteile **oft entfernt** werden müssen.

Für die erforderliche regelmäßige Reinigung ist zudem spezialisiertes Fachpersonal einzusetzen, während der Stopp der Anlage für die gesamte Dauer der Reinigungsarbeiten die Unterhaltskosten ansteigen lässt.



Die unterschiedliche Beschaffenheit der anfallenden **Abfälle**, nicht nur faserige Festanteile, sondern auch Kunststoffe und Metalle, verbietet den Einsatz normaler Schneidwerk-Pumpen aufgrund ihres **kleinen freien Strömungsquerschnitts**.

Zudem bewirkt das begrenzte Fördervermögen, das diese Modelle im Allgemeinen kennzeichnet, erhebliche Zeitverzögerungen beim Abpumpen des Wassers aus dem Becken und somit ein vorzeitiges Erreichen der Sicherheitsschwelle.



## Die Lösung von Zenit

Die Modelle ZUG CP mit Hochleistungsmotoren und „Chopper“-Hydraulik sind dank eines effizienten Schneidwerks in der Lage, jeden beliebigen zerkleinerbaren, im Abwasser vorhandenen Festkörper nach dessen Zerkleinerung weiterzufördern.

Das Herzstück des Systems ist ein robustes **Messer aus Stahl**, dessen scharfe Kante nahezu bündig zu den Schaufeln des **Mehrkanal-Laufrads** arbeitet und dabei Festanteile jeglicher Form und aus jedem Material zerkleinert.

Dadurch wird nicht nur die Blockierung des Laufrads, sondern auch das Ansammeln von Rückständen innerhalb des Rohrs verhindert, was wiederum einen regulären Betrieb der Anlage garantiert.



Das besondere **Design der Komponenten**, mit entsprechender Software für die dreidimensionale, fluiddynamische Modellierung ausgearbeitet



Die Verwendung **innovativer Materialien** mit garantiert hoher Beständigkeit gegenüber mechanischen Belastungen und Verschleiß



Die **leistungsstarke Hydraulik** für ausgezeichnete Performances auch unter schwierigsten Arbeitsbedingungen

## Ein vielseitiges Angebot

Dank der baulichen Eigenschaften und der angewandten technischen Lösungen eignen sich die Modelle **UNIQA Chopper** für zahlreiche Anwendungen in Haushalten, kommunalen Einrichtungen und der Industrie.



- Anspruchsvolle Einsätze in Klär- und Aufbereitungsanlagen für städtische Abwässer
- Pumpstationen für mit Festkörpern belastete Flüssigkeiten
- Aufwärtsförderung von Abwässern aus Senkgruben

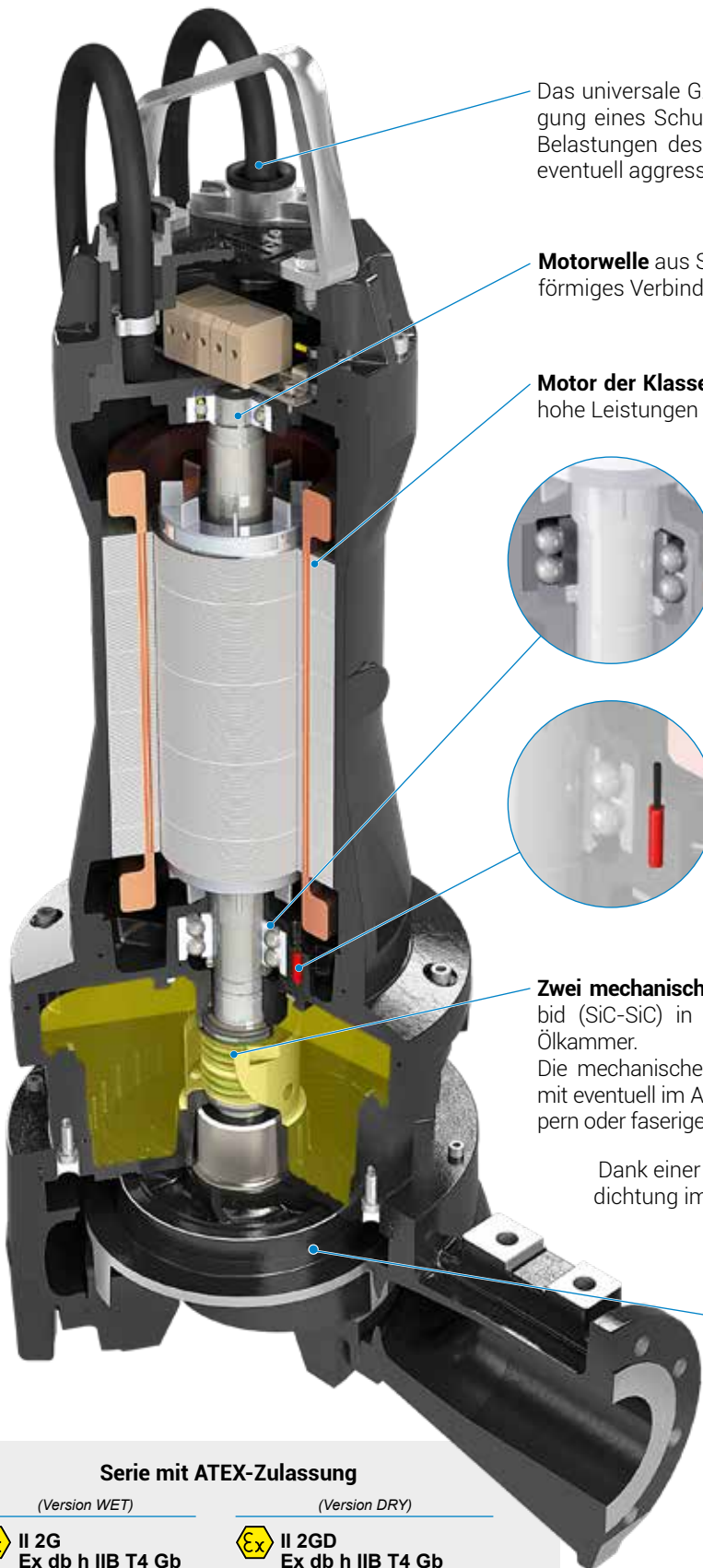


- Aufwärtsförderung von Flüssigkeiten in Agrar- und Viehzuchtbetrieben
- Fleischverarbeitungsprozesse
- Fisch- und Konservenindustrie



- Aufwärtsförderung von Flüssigkeiten in Zellulose- und Papierproduktionsanlagen
- Wasserrückführung und -umlauf in der Textil- und Lederindustrie
- Abpumpen belasteten Wassers allgemein in Industrieprozessen

## Aufbau und Merkmale



Das universale GAS-Gewinde des **Kabelhalters** ermöglicht die Befestigung eines Schutzschlauchs, um die chemischen und mechanischen Belastungen des Elektrokabels aufgrund von Turbulenzen oder einer eventuell aggressiven Beschaffenheit der Flüssigkeit zu reduzieren.

**Motorwelle** aus Stahl AISI 431 mit Ankoppeln des Laufrads über kegel-förmiges Verbindungsstück und Einstellsystem der Passscheibe.

**Motor der Klasse H und Energieeffizienz PREMIUM IE3** für garantiert hohe Leistungen bei geringem Energieverbrauch.



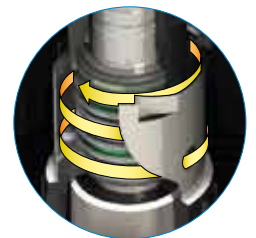
**Lager** in überdimensionierter Ausführung, um 100.000 Betriebsstunden zu garantieren.



Innerhalb des Motors, des Klemmenleistenfachs und der Ölkammer können eine oder mehrere **Sonden** installiert werden, um das Vorhandensein von Wasser oder Feuchtigkeit zu melden. Vibrationssensoren und Temperaturfühler der Lager.

**Zwei mechanische Dichtungen** aus Siliziumkarbid (SiC-SiC) in geräumiger, inspektionierbarer Ölkammer.

Die mechanischen Dichtungen werden niemals mit eventuell im Abwasser vorhandenen Festkörpern oder faserigen Teilen in Berührung kommen.




Dank einer speziellen Komponente (*oil lifter*) ist die obere Wellendichtung immer geschmiert und besser vor Verschleiß geschützt.




### Serie mit ATEX-Zulassung

(Version WET)

(Version DRY)

 II 2G  
Ex db h IIB T4 Gb

 II 2GD  
Ex db h IIB T4 Gb  
Ex h tb IIIC T135°C Db

**Laufrad Chopper** aus *Hard Cast Iron*, serienmäßig mit Schneidwerk zur Zerkleinerung der Festanteile  
**Hydraulischer Wirkungsgrad nur -3/5%**  
gegenüber einem normalen Mehrkanal-Laufrad

## Schneidwerk No-Lock

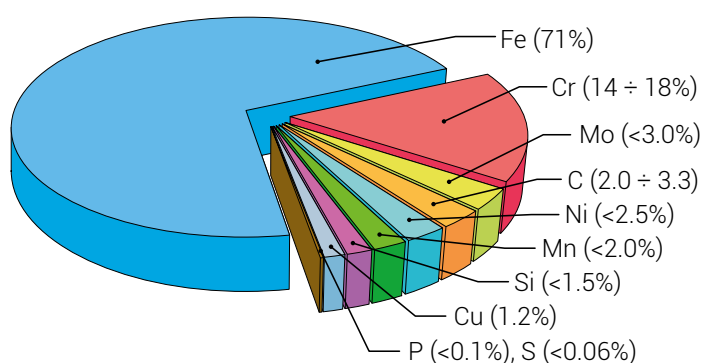
Das innovative Schneidwerk *No-Lock* erlaubt die Zerkleinerung jedes beliebigen zerkleinerbaren, im Abwasser vorhandenen Festkörpers, um jede mögliche Blockierung zu vermeiden.

Jedes Chopper-Modell verfügt über eine leistungsstarke Hydraulik, die Folgendes umfasst:

### • MEHRKANAL-LAUFRAD

mit scharfkantigen Schaufeln aus einem neuen Werkstoff mit der Bezeichnung **Hard Cast Iron**, der widerstandsfähiger als das allgemein verwendete Graugusseisen ist und über einen Härtewert zwischen 450 und 500 HB verfügt.

Die Zusammensetzung dieses Materials ist äußerst komplex; es handelt sich hierbei um eine chemische Verbindung mehrerer Substanzen in präzisen Anteilen.



Name	<b>ASTM A532</b>
Klasse	<b>II</b>
Typ	<b>B</b>
Bezeichnung	<b>15% Cr-Mo</b>



### • SCHNEIDWERK

Das Schneidwerk besteht aus einem Messer mit nahezu bündiger Positionierung zu den Schaufeln des Laufwerks; es ist aus Stahl AISI 431 gefertigt. Dieser Stahl weist einen Carbon-Gehalt von ca. 0,12-0,22% auf, ist absolut rostfrei und bietet einen Härtewert von ca. 300 HB sowie eine ausgezeichnete Schnittfestigkeit.



Mit dieser Konfiguration ist die Pumpe in der Lage,  **feste und faserige Abfälle** in Abwässern zu zerkleinern und dadurch einer möglichen **Blockierung** oder **Verstopfung** vorzubeugen; zudem wird eine besonders hohe **Korrosionsbeständigkeit** gewährleistet.

**Lesen sie den QR code und schauen sie sich den Schneidetest an!**



## Kühlsystem

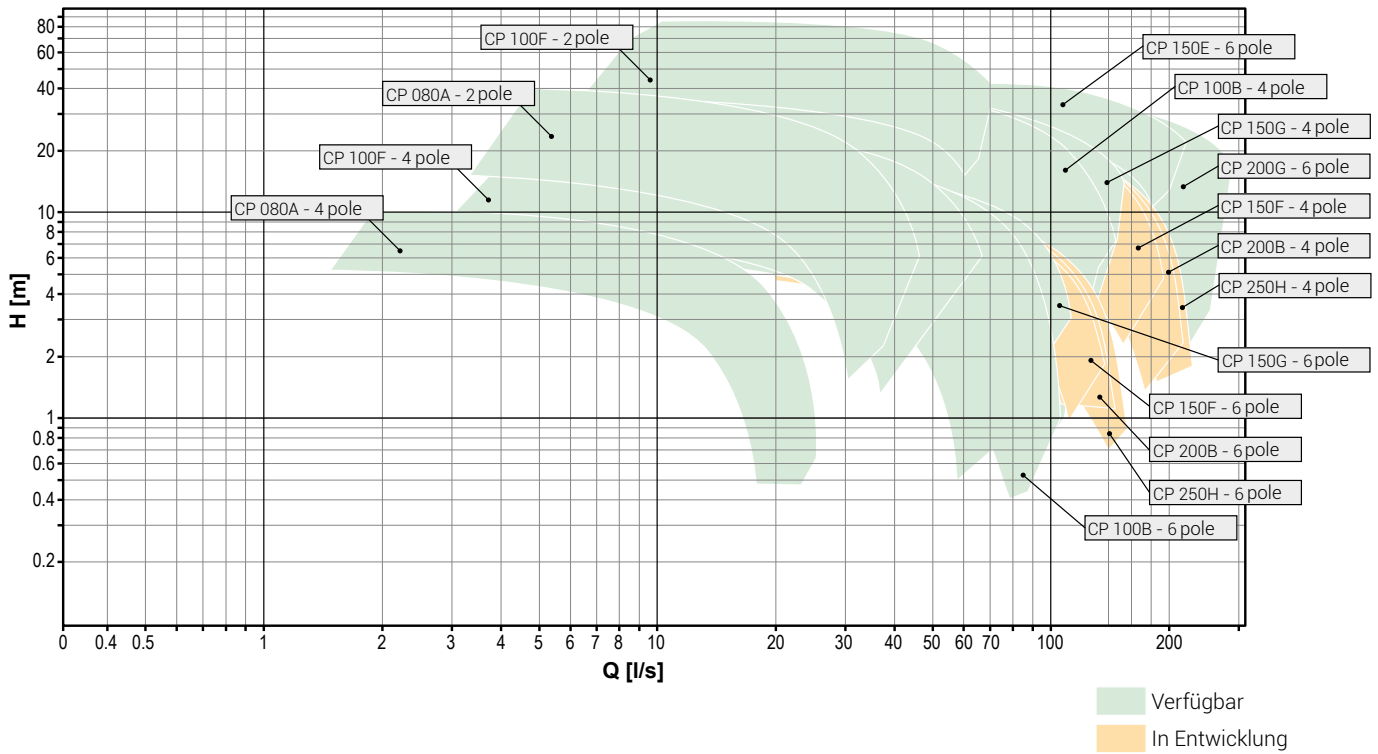
Bei den Modellen in der **Version DRY** erfolgt die Kühlung des Motors durch eine Wasser-Glykol-Mischung, die in einem speziellen geschlossenen Kreislauf zirkuliert.

Für den Umlauf der Mischung innerhalb der Pumpe sorgt ein **Axiallaufwerk** mit fester Verbindung zur Welle und zum speziellen Design der **doppelten Umhüllung aus Stahl**, die den erforderlichen Wärmeaustausch zwischen Motor und Außenbereich sicherstellt.

Der Dauerbetrieb (**Service S1**) der Pumpe wird auch bei Trockeninstallationen, unter Bedingungen partiellen Eintauchens oder in Umgebungen mit hoher Temperatur garantiert.



## Leistungen



## Eigenschaften

- Versionen mit 50 und 60 Hz
- Im Stator integrierte Wärmeschutzvorrichtungen
- Lager mit langer Lebensdauer (bis 100.000 Betriebsstunden)
- System zur Überwachung möglicher Einsickerungen in den Raum der Dichtungen (serienmäßig) und in den Motor (auf Anfrage)
- Zwei mechanische Dichtungen aus Siliziumkarbid in geräumiger Ölkammer
- Kühlsystem mit geschlossener Umhüllung und internem Umlauf

## Angaben zum Einsatz

Max. Einsatztemperatur	40°C (60°C auf Anfrage)
pH-Wert der Flüssigkeit	6 ÷ 14
Viskosität der Flüssigkeit	1 mm <sup>2</sup> /s
Dichte der Flüssigkeit	1 kg/dm <sup>3</sup>
Max. Schalldruck	<70 dB
Max. Eintauchtiefe	20 m
Max. Anzahl von Anläufen pro Stunde	20 [<10 kW] / 15 [>10kW]

## Materialien

Motorgehäuse	Gusseisen EN-GJL-250
Laufgrad	Hard Cast Iron
Mechanische Dichtungen	2 aus Siliziumkarbid (2SiC)
Schrauben	Rostfreier Stahl - Klasse A2-70
Standarddichtung	Gummi - NBR
Motorwelle	Rostfreier Stahl - AISI 431
Schneidwerk	Rostfreier Stahl - AISI 431
Lackierung	Zweikomponenten-Epoxidlackierung mit hoher Korrosionsbeständigkeit

## Elektrische und hydraulische Daten

**ZUG CP 080A**

2 Pole	Leistung (kW)	4 - 11
	Druckstutzen	DN80
	Ansaugung	DN80
	Max. Förderleistung (l/s)	45
	Max. Förderhöhe (m)	39.2

4 Pole	Leistung (kW)	1.1 - 1.5
	Druckstutzen	DN80
	Ansaugung	DN80
	Max. Förderleistung (l/s)	25
	Max. Förderhöhe (m)	10

**ZUG CP 100B**

4 Pole	Leistung (kW)	11 - 45
	Druckstutzen	DN100
	Ansaugung	DN150
	Max. Förderleistung (l/s)	142
	Max. Förderhöhe (m)	40.2

6 Pole	Leistung (kW)	4 - 13
	Druckstutzen	DN100
	Ansaugung	DN150
	Max. Förderleistung (l/s)	100.6
	Max. Förderhöhe (m)	18.7

**ZUG CP 100F**

2 Pole	Leistung (kW)	22 - 45
	Druckstutzen	DN100
	Ansaugung	DN150
	Max. Förderleistung (l/s)	70.1
	Max. Förderhöhe (m)	82.7

4 Pole	Leistung (kW)	3 - 15
	Druckstutzen	DN100
	Ansaugung	DN150
	Max. Förderleistung (l/s)	65.4
	Max. Förderhöhe (m)	25.7

**ZUG CP 150E**

6 Pole	Leistung (kW)	45 - 75
	Druckstutzen	DN150
	Ansaugung	DN200
	Max. Förderleistung (l/s)	215.2
	Max. Förderhöhe (m)	41.3

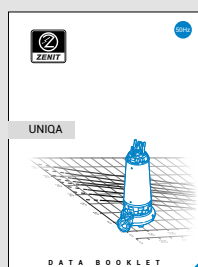
**ZUG CP 150G**

4 Pole	Leistung (kW)	11 - 45
	Druckstutzen	DN150
	Ansaugung	DN150
	Max. Förderleistung (l/s)	149.5
	Max. Förderhöhe (m)	38.9

6 Pole	Leistung (kW)	4 - 13
	Druckstutzen	DN150
	Ansaugung	DN150
	Max. Förderleistung (l/s)	109.7
	Max. Förderhöhe (m)	18.0

**ZUG CP 200G**

6 Pole	Leistung (kW)	22 - 75
	Druckstutzen	DN200
	Ansaugung	DN200
	Max. Förderleistung (l/s)	281.2
	Max. Förderhöhe (m)	40.0



### Informationsbroschüre

Die technischen Daten und die hydraulischen Leistungsmerkmale der wichtigsten **UNIQA** Modelle sind in der zugehörigen **Informationsbroschüre** enthalten, die auf unserer Homepage heruntergeladen werden kann.

[www.zenit.com](http://www.zenit.com)



better together

Eine digitale Version dieses Katalogs steht auf der Website [www.zenit.com](http://www.zenit.com) zum Download zur Verfügung.

Die Angaben sind nicht verbindlich.  
Zenit behält sich das Recht vor, jederzeit ohne Vorankündigung Änderungen an den Produkten vorzunehmen.



Ausführliche Informationen finden Sie auf der Website [www.zenit.com](http://www.zenit.com)

Cod. 290400013  
Rev. 1 - 01/01/2023