



better together

HAUS-
GEBÄUDETECHNIK



TAUCHPUMPEN FÜR ENTWÄSSERUNG UND
HEBEN IN HAUS- UND WOHNSYSTEMEN

serie **blue**
serie **bluePRO**

zenit.com

DE

serie **blue**

Die **serie blue** ist vor allem für die Installation in Ein- und Mehrfamilienhäusern vorgesehen und zeichnet sich durch ihre kompakten Abmessungen und große Zuverlässigkeit aus.

Sie sind mit zwei verschiedenen Arten von Hydrauliken lieferbar:

DR blue mit offenem Mehrkanal-Laufrad für fäkalienfreies oder leicht fäkalienhaltiges Schmutzwasser;

DG blue mit Freistrom-Laufrad und großem Kugeldurchgang zum Fördern von Schwarzwasser

Die Pumpen der **serie blue** sind robust und zuverlässig. Sie eignen sich sowohl für die Festinstallation als auch, dank ihrer großen Handlichkeit, für den Einsatz als Notpumpe zum Entwässern von überfluteten Räumen oder zur vorübergehenden Installation zum Umpumpen von Schächten und Behältern.



DG blue



Freistrom-Laufrad aus Technopolymer
Freier Kugeldurchgang

- Kanalisationsabwasser
- Fäkalienhaltiges Schmutzwasser mit Festanteilen
- Hebeanlagen für kleine gebäudetechnische und kleine kommunale Anlagen

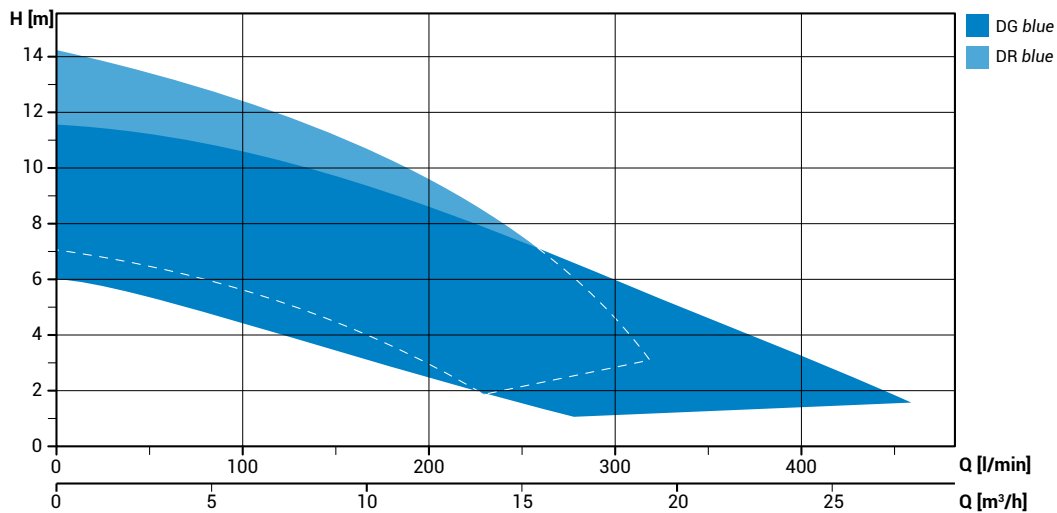
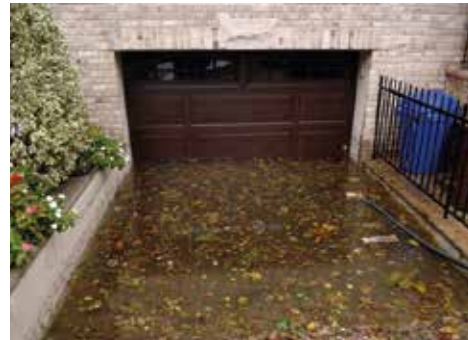


DR blue



Offenes Mehrkanal-Laufrad aus Technopolymer
Saugkorb aus Technopolymer

- Fäkalienfreies oder leicht fäkalienhaltiges Schmutzwasser
- Rechengereinigtes Schmutzwasser, Sickerwasser und unterirdisch abgeleitetes Wasser
- Bewässerung und Entnahme aus Brunnen und Becken



Bauweise

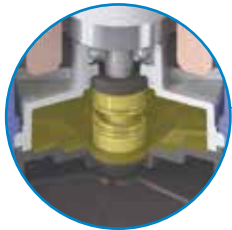
EINSTELLBARER SCHWIMMERSCHALTER

System zum Einstellen des Hubs des Schwimmerschalters zum Ändern der Ein- und Ausschaltneiveaus



KABELDURCHFÜHRUNG

Kabeldurchführung mit Zugentlastung und zweifachem O-Ring zur Gewährleistung der maximalen Dichtheit
Einfacher Ausbau für die Wartung

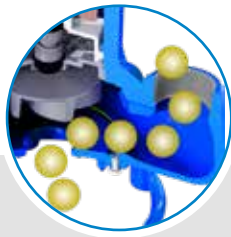


KONDENSATOR

Einphasige Modelle mit integriertem Kondensator

GLEITRINGDICHTUNGEN

Eine Gleitringdichtung aus Siliziumkarbid (SiC) und eine Gleitringdichtung aus Tonerde-Graphit (AL) in Ölkammer



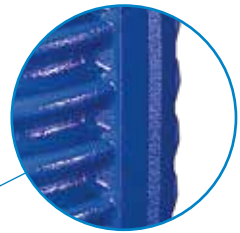
KUGELDURCHGANG [DG blue]

Der freie Kugeldurchgang gestattet die Passage von auch groß dimensionierten Feststoffen bis 40 mm und verhindert die Blockierung des Laufrads.



GRIFF

Ergonomisch gestalteter Griff zum bequemen Tragen. Seine Form gestattet die Anbringung eines Hubschäkels



GEHÄUSE

Die Konstruktion aus Gusseisen EN-GJL-250 garantiert die Solidität und Beständigkeit auch im Falle von Wartungseingriffen



SPERRSCHUTZSYSTEM [DR blue]

Schleißscheibe aus Edelstahl. Sie garantiert den Ausstoß kleiner suspendierter Feststoffe und verhindert die Blockierung des Laufrads



SAUGKORB [DR blue]

Saugkorb aus Technopolymer

Technische Daten

Eigenschaften der Baureihe

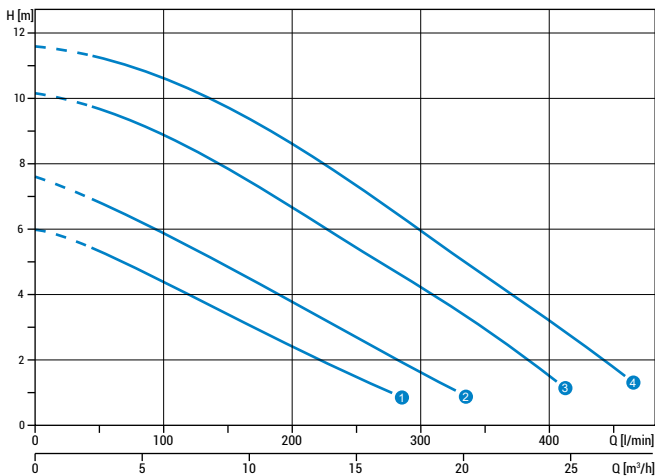
- Einphasen-Elektromotor von 0,3 bis 0,74 kW - 2 Pole
- Isolierstoffklasse: F (155°C)
- Schutzart: IP68
- Versionen für 50 und 60Hz
- In den Stator integrierte thermische Schutzeinrichtungen
- Gleitringdichtungen: 1 aus Siliziumkarbid (SiC) + 1 aus Tonerde-Graphit (AL)
- Druckstutzen GAS 1¼" - 1½" (vertikal)
- Großer Kugeldurchgang
- Max. Betriebstemperatur 40°C
- Max. Eintauchtiefe 20m

Werkstoffe

Motorgehäuse	Gusseisen EN-GJL-250
Laufgrad	Technopolymer
Kleinteile	Edelstahl - Klasse A2-70
Standarddichtungen	Gummi - NBR
Motorwelle	Edelstahl - AISI 431
Lackierung	Epoxid, zweikomponentig, auf Wasserbasis (mittlere Dicke 120 µm)

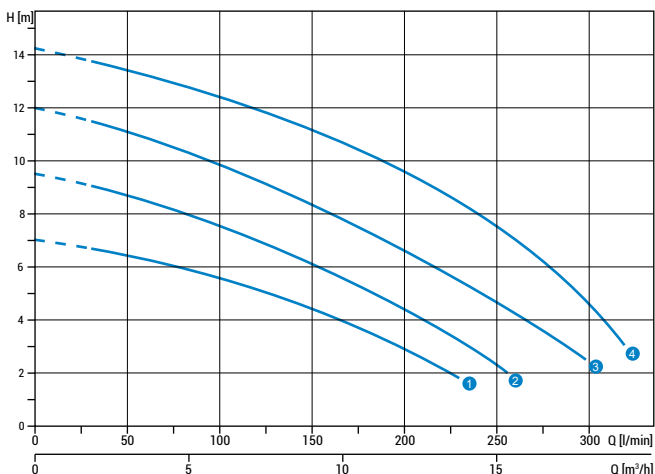


Leistung



DG blue

	V	P2 [kW]	A	Ø	Kugeldurchgang [mm]	
1	DG blue 40/2/G40V	230/1	0.3	2.3	GAS 1½"	40
2	DG blue 50/2/G40V	230/1	0.37	2.8	GAS 1½"	40
3	DG blue 75/2/G40V	230/1	0.55	4.1	GAS 1½"	40
4	DG blue 100/2/G40V	230/1	0.74	5.6	GAS 1½"	40

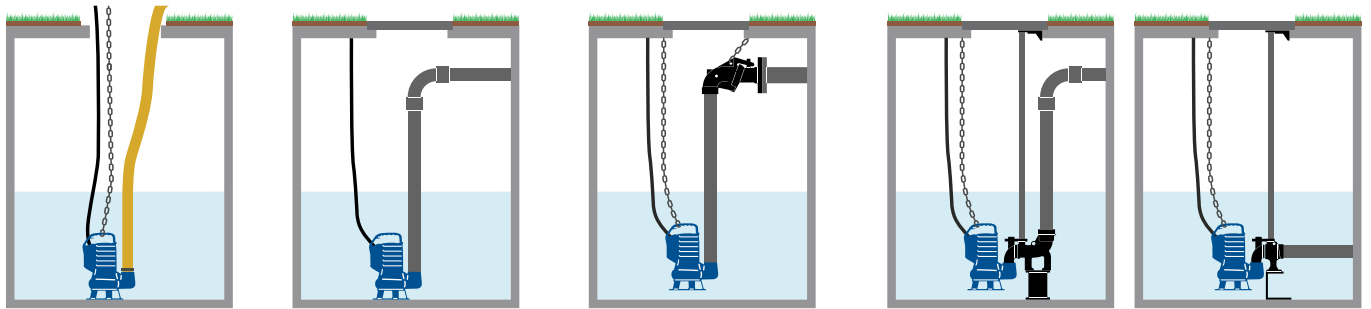


DR blue

	V	P2 [kW]	A	Ø	Kugeldurchgang [mm]	
1	DR blue 40/2/G32V	230/1	0.3	2.3	GAS 1¼"	7
2	DR blue 50/2/G32V	230/1	0.37	2.8	GAS 1¼"	7
3	DR blue 75/2/G32V	230/1	0.55	4.1	GAS 1¼"	7
4	DR blue 100/2/G32V	230/1	0.74	5.6	GAS 1¼"	7



Installationsarten



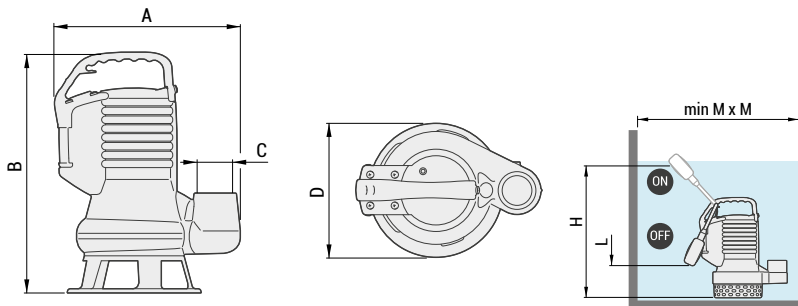
FREISTEHEND

FEST

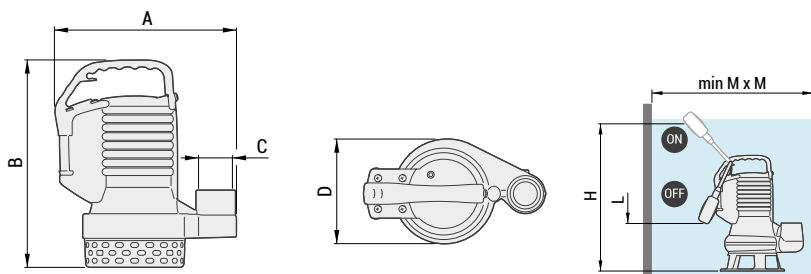
MIT EXTERNER
KUPPLUNGSVORRICHTUNG

MIT BODENBEFESTIGTEM KUPPLUNGSFUSS

Abmessungen



	A	B	C	D	kg	H	L	M
DG blue 40/2/G40V	265	335	G 1½"	190	12.5	420	210	300
DG blue 50/2/G40V	265	335	G 1½"	190	13	420	210	300
DG blue 75/2/G40V	265	365	G 1½"	190	15	450	240	300
DG blue 100/2/G40V	265	365	G 1½"	190	15.5	450	240	300



	A	B	C	D	kg	H	L	M
DR blue 40/2/G32V	255	295	G 1¼"	150	11.5	380	170	300
DR blue 50/2/G32V	255	295	G 1¼"	150	12	380	170	300
DR blue 75/2/G32V	255	325	G 1¼"	150	13.5	410	200	300
DR blue 100/2/G32V	255	325	G 1¼"	150	15.5	410	200	300

serie **bluePRO**

Die **Serie bluePRO** ist für den Einsatz unter ungünstigen Bedingungen oder im Dauerbetrieb im Haushalt und in Wohngebäuden bestimmt.

Sie ist mit vier verschiedenen Arten von Hydrauliken lieferbar:

DR bluePRO mit offenem Mehrkanal-Laufrad für fäkalienfreies oder leicht fäkalienhaltiges Schmutzwasser

DG bluePRO mit Freistrom-Laufrad und großem Kugeldurchgang für Schwarzwasser

GR bluePRO mit Schneidwerk

AP bluePRO mit offenem Mehrkanal-Laufrad mit großer Förderhöhe

Dank der Konstruktion aus Gusseisen und der doppelten Gleitringdichtung in Ölkammer eignen sich diese robusten und zuverlässigen Modelle auch für den Schwerbetrieb beim Heben von rechengereinigtem oder fäkalienhaltigem Schmutzwasser mit langfaserigen und festen Bestandteilen in Anlagen von Ein- und Mehrfamilienhäusern und kleinen kommunalen Anlagen.



DG **bluePRO**



Freistrom-Laufrad aus Gusseisen
Freier Kugeldurchgang

- Kanalisationsabwasser
- Fäkalienhaltiges Schmutzwasser mit Festanteilen
- Hebeanlagen für gebäudetechnische und kleine kommunale Anlagen

GR **bluePRO**



Offenes Mehrkanal-Laufrad aus Gusseisen
Schneidwerk mit Drehmesser mit drei Klingen

- Fäkalienhaltiges Schmutzwasser mit langfaserigen und faserhaltigen Festanteilen
- Nicht rechengereinigte kommunale Abwässer
- Hebeanlagen für gebäudetechnische und kleine kommunale Anlagen

DR **bluePRO**



Offenes Mehrkanal-Laufrad aus Gusseisen
Saugkorb

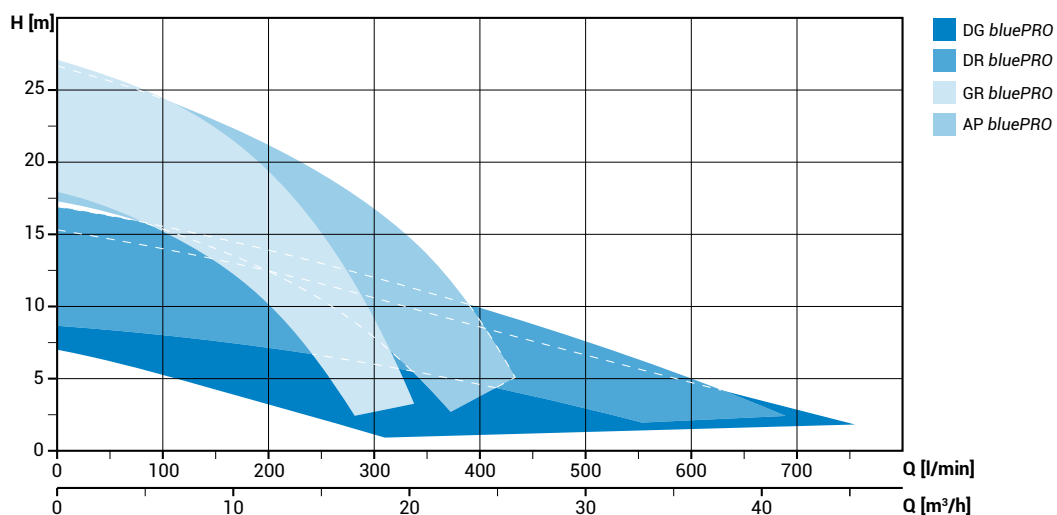
- Fäkalienfreies oder leicht fäkalienhaltiges Schmutzwasser
- Rechengereinigtes Schmutzwasser, Sickerwasser und unterirdisch abgeleitetes Wasser
- Bewässerung und Anlagen, die nach hohen hydraulischen Leistungen verlangen

AP **bluePRO**



Offenes Mehrkanal-Laufrad aus Gusseisen
Große manometrische Förderhöhe

- Vorwiegend saubere bzw. kleine Festkörper oder Sand enthaltende Flüssigkeiten
- Sickerwasser mit geringem Sandgehalt
- Ideal für Springbrunnen und Wasserspiele



Bauweise

EINSTELLBARER SCHWIMMERSCHALTER

System zum Einstellen des Hubs des Schwimmerschalters zum Ändern der Ein- und Ausschalt-niveaus



GRIFF

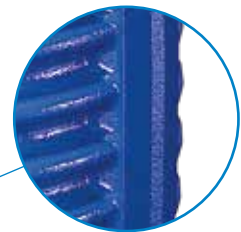
Ergonomisch gestalteter Griff zum bequemen Tragen. Seine Form gestattet die Anbringung eines Hubschäkels

KABELDURCHFÜHRUNG

Kabeldurchführung mit Zugentlastung und zweifachem O-Ring zur Gewährleistung der maximalen Dichtheit
Einfacher Ausbau für die Wartung

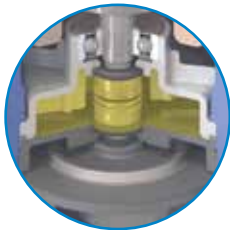
KONDENSATOR/ RELAIS

Einphasige Modelle mit integriertem Kondensator
Dreiphasige Modelle mit Relais



GEHÄUSE

Die Konstruktion aus Gusseisen EN-GJL-250 garantiert die Solidität und Beständigkeit auch im Falle von Wartungseingriffen



GLEITRINGDICHTUNGEN

Zwei Gleitringdichtungen aus Siliziumkarbid (2SiC) in Ölkammer



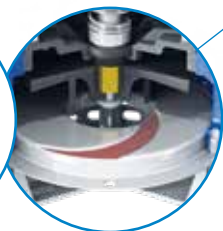
ENTLÜFTUNGSVENTIL [DG bluePRO] [DR bluePRO]

Ein Entlüftungsventil zum Abblasen der Luft, die sich nach einer Entleerung des Schachts während der Trockenzeit im Pumpenkörper angesammelt hat, garantiert die sichere Pumpenanfüllung auch nach langen Stillstandszeiten



SAUGKORB [DR bluePRO]

Saugkorb und Schleißscheibe aus Edelstahl (Modelle 50, 75 und 100)
Saugkorb aus Technopolymer mit Schleißscheibe und Unterteil aus Gusseisen (Modelle 150 und 200)



KUGELDURCHGANG [DG bluePRO]

Der freie Kugeldurchgang gestattet die Passage von Feststoffen bis 50 mm und verhindert die Blockierung des Laufrads



Schneidwerk GR bluePRO

Die Modelle GR bluePRO haben ein Schneidwerk, das aus einem Drehmesser mit drei Klingen, das fest mit der Motorwelle verbunden ist, und einer Stahlplatte mit Löchern mit geschliffenen Kanten besteht.

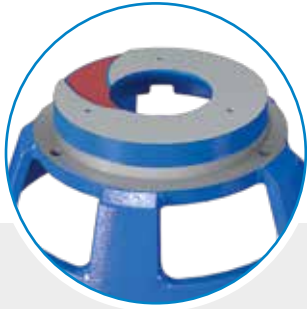
Mit diesem System, das bis zu 69.000 Schnitte pro Minute erreicht, können die langfaserigen Bestandteile fein zerkleinert und über die Förderleitung abgeführt werden, ohne dass die Gefahr besteht, dass das Laufrad blockiert oder die Leitung verstopft.

Die Pumpe verfügt in der einphasigen Version über einen externen Kasten mit einem Auftrenner, um auch beim Neustart ein hohes Anzugsmoment und eine große Schneidwirkung zu gewährleisten. Der Kasten enthält auch eine Überlastschutteinrichtung, die zusätzlich zum thermischen Schutz im Stator dem Motorschutz beim Fördern von fäkalienhaltigem Schmutzwasser dient.



SCHNEIDMESSER [GR bluePRO]

Robustes Schneidmesser mit drei Klingen aus Chrom mit spezieller Härtebehandlung, damit auch die festen Bestandteile zuverlässig zerkleinert werden können.



SPERRSCHUTZSYSTEM [GR bluePRO]

Die besondere Verarbeitung des hydraulischen Teils begünstigt den Ausstoß der suspendierten Feststoffe und verhindert die Blockierung des Laufrads.



Lesen sie den QR code und schauen sie sich den Schneidetest an!

Technische Daten

Eigenschaften der Baureihe

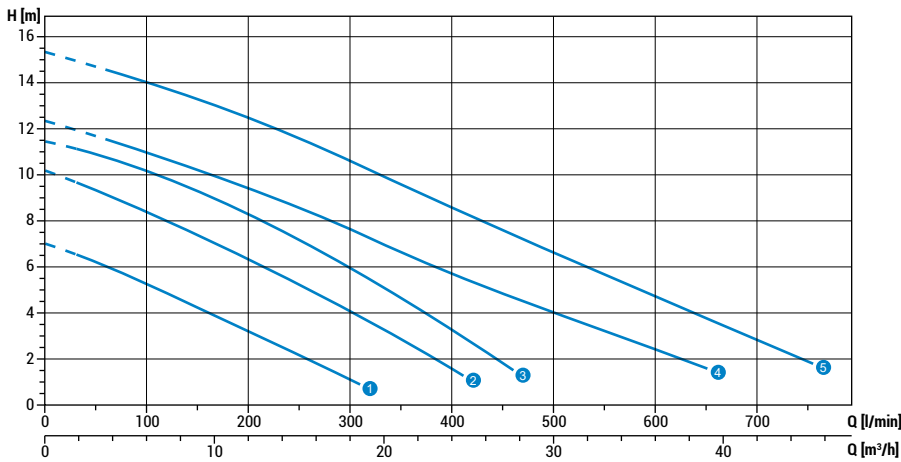
- Elektromotor von 0,37 bis 1.5 kW (einphasig und dreiphasig)
- Isolierstoffklasse: F (155°C)
- Schutzart: IP68
- Versionen für 50 und 60Hz
- In den Stator integrierte thermische Schutzeinrichtungen
- Zwei Gleitringdichtungen aus Siliziumkarbid (2SiC)
- Druckstutzen GAS 1¼" - 2" (vertikal) - GAS 1½" - DN32 (horizontal)
- Großer Kugeldurchgang
- Max. Betriebstemperatur 40°C
- Max. Eintauchtiefe 20m

Werkstoffe

Motorgehäuse	Gusseisen EN-GJL-250
Laufrad	Gusseisen EN-GJL-250
Kleinteile	Edelstahl - Klasse A2-70
Standarddichtungen	Gummi - NBR
Motorwelle	Edelstahl - AISI 431
Schneidmesser	Chromstahl (nur GR bluePRO)
Lackierung	Epoxid, zweikomponentig, auf Wasserbasis (mittlere Dicke 120 µm)



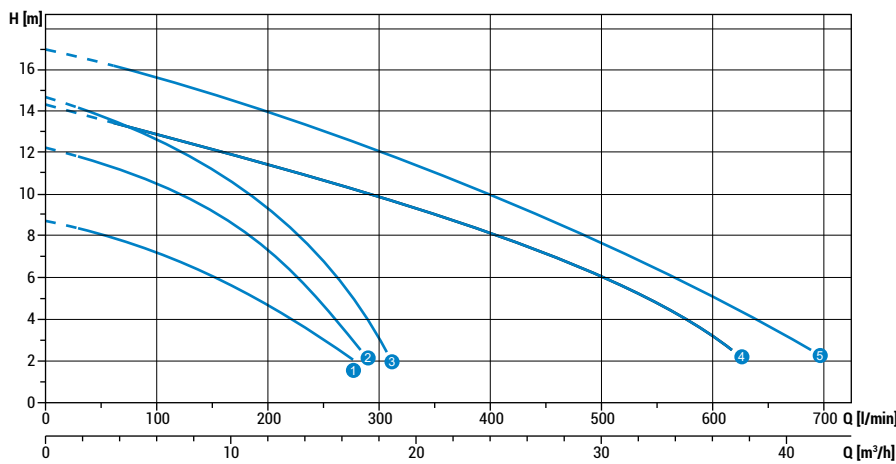
Leistung



DG **bluePRO**



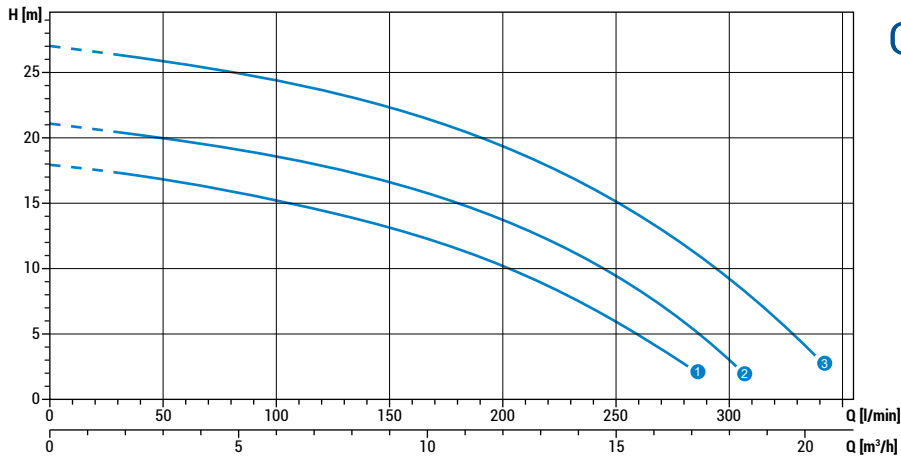
		~1		~3		P2 [kW]	Rpm	Ø	Kugel-durchgang [mm]
		V	A	V	A				
1	DG bluePRO 50/2/G40V	230	2.8	400	1.15	0.37	2900	GAS 1½"	40
2	DG bluePRO 75/2/G40V	230	4.1	400	1.6	0.55	2900	GAS 1½"	40
3	DG bluePRO 100/2/G40V	230	5.6	400	2.15	0.74	2900	GAS 1½"	40
4	DG bluePRO 150/2/G50V	230	7.5	400	3.2	1.1	2900	GAS 2"	50
5	DG bluePRO 200/2/G50V	230	10.0	400	4.3	1.5	2900	GAS 2"	50



DR **bluePRO**



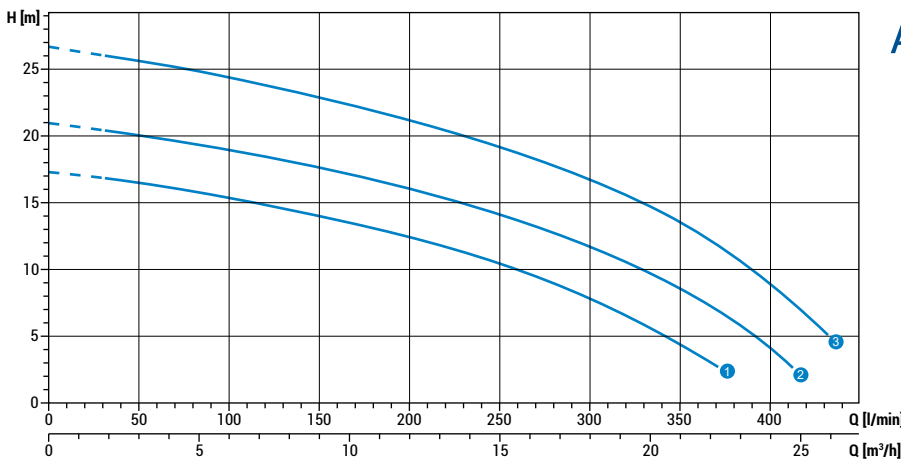
		~1		~3		P2 [kW]	Rpm	Ø	Kugel-durchgang [mm]
		V	A	V	A				
1	DR bluePRO 50/2/G32V	230	2.8	400	1.15	0.37	2900	GAS 1¼"	15
2	DR bluePRO 75/2/G32V	230	4.1	400	1.6	0.55	2900	GAS 1¼"	15
3	DR bluePRO 100/2/G32V	230	5.6	400	2.15	0.74	2900	GAS 1¼"	15
4	DR bluePRO 150/2/G50V	230	7.5	400	3.2	1.1	2900	GAS 2"	10x30
5	DR bluePRO 200/2/G50V	230	10.0	400	4.3	1.5	2900	GAS 2"	10x30



GR **bluePRO**



	~1		~3		P2 [kW]	Rpm	Ø	Kugel-durchgang [mm]
	V	A	V	A				
1 GR bluePRO 100/2/G40H	230	5.5	400	2.7	0.74	2900	GAS 1½"- DN32 PN6	-
2 GR bluePRO 150/2/G40H	230	7.5	400	3.2	1.10	2900	GAS 1½"- DN32 PN6	-
3 GR bluePRO 200/2/G40H	230	10	400	4.3	1.50	2900	GAS 1½"- DN32 PN6	-

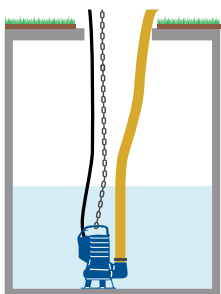


AP **bluePRO**

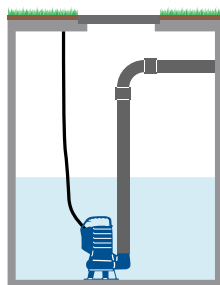


	~1		~3		P2 [kW]	Rpm	Ø	Kugel-durchgang [mm]
	V	A	V	A				
1 AP bluePRO 100/2/G40H	230	5.5	400	2.7	0.74	2900	GAS 1½"- DN32 PN6	6
2 AP bluePRO 150/2/G40H	230	7.5	400	3.2	1.10	2900	GAS 1½"- DN32 PN6	6
3 AP bluePRO 200/2/G40H	230	10	400	4.3	1.50	2900	GAS 1½"- DN32 PN6	6

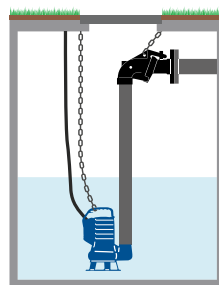
Installationsarten



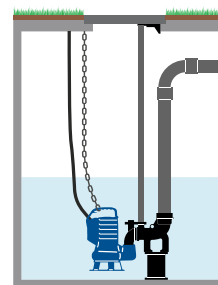
FREISTEHEND



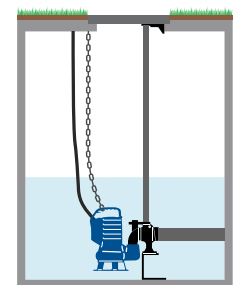
FEST



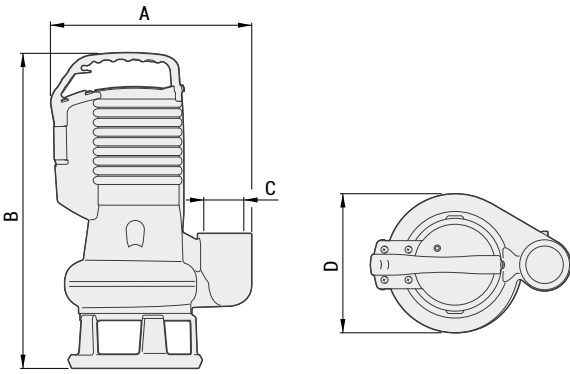
MIT EXTERNER KUPPLUNGSVORRICHTUNG



MIT BODENBEFESTIGTEM KUPPLUNGSFUSS

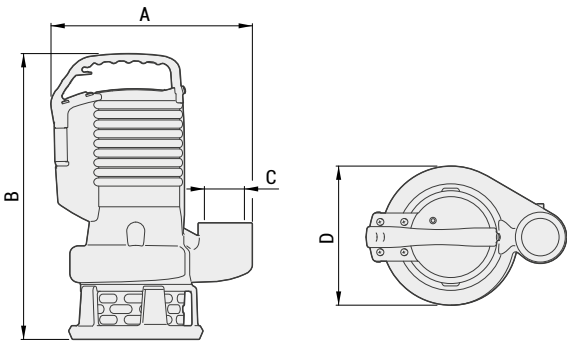
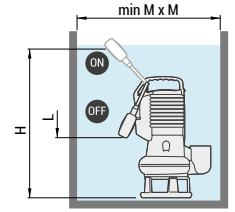


Abmessungen



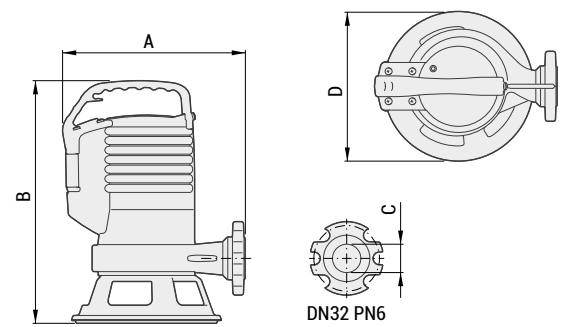
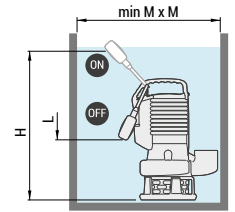
DG bluePRO

	A	B	C	D	kg	H	L	M
DG bluePRO 50/2/G40V	265	335	G 1½"	190	13	420	210	300
DG bluePRO 75/2/G40V	265	365	G 1½"	190	15	450	240	300
DG bluePRO 100/2/G40V	265	365	G 1½"	190	15.5	450	240	300
DG bluePRO 150/2/G50V	295	465	G 2"	200	23	525	335	400
DG bluePRO 200/2/G50V	295	465	G 2"	200	24	525	335	400



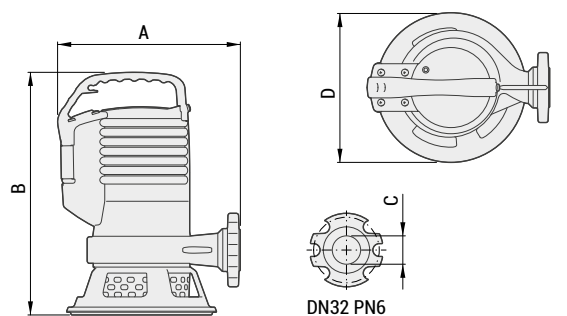
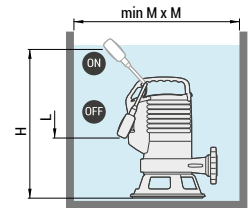
DR bluePRO

	A	B	C	D	kg	H	L	M
DR bluePRO 50/2/G32V	255	290	G 1¼"	150	12	380	170	300
DR bluePRO 75/2/G32V	255	320	G 1¼"	150	13.5	410	200	300
DR bluePRO 100/2/G32V	255	320	G 1¼"	150	14	410	200	300
DR bluePRO 150/2/G50V	295	420	G 2"	200	23	480	290	400
DR bluePRO 200/2/G50V	295	420	G 2"	200	24	480	290	400



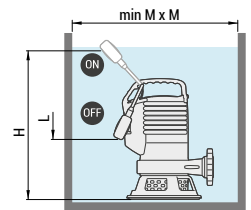
GR bluePRO

	A	B	C	D	kg	H	L	M
GR bluePRO 100/2/G40H	270	365	G 1½"	220	19	450	240	450
GR bluePRO 150/2/G40H	285	410	G 1½"	230	24	495	285	450
GR bluePRO 200/2/G40H	285	410	G 1½"	230	26	495	285	450



AP bluePRO

	A	B	C	D	kg	H	L	M
AP bluePRO 100/2/G40H	270	365	G 1½"	220	19	450	240	450
AP bluePRO 150/2/G40H	285	410	G 1½"	230	24	495	285	450
AP bluePRO 200/2/G40H	285	410	G 1½"	230	26	495	285	450






better together

Eine digitale Version dieses Katalogs steht auf der Website www.zenit.com zum Download zur Verfügung.

Die Angaben sind nicht verbindlich.
Zenit behält sich das Recht vor, jederzeit ohne Vorankündigung Änderungen an den Produkten vorzunehmen.

   Ausführliche Informationen finden Sie auf der Website www.zenit.com

Cod. 2904006051100000
Rev. 0 - 01/04/2022