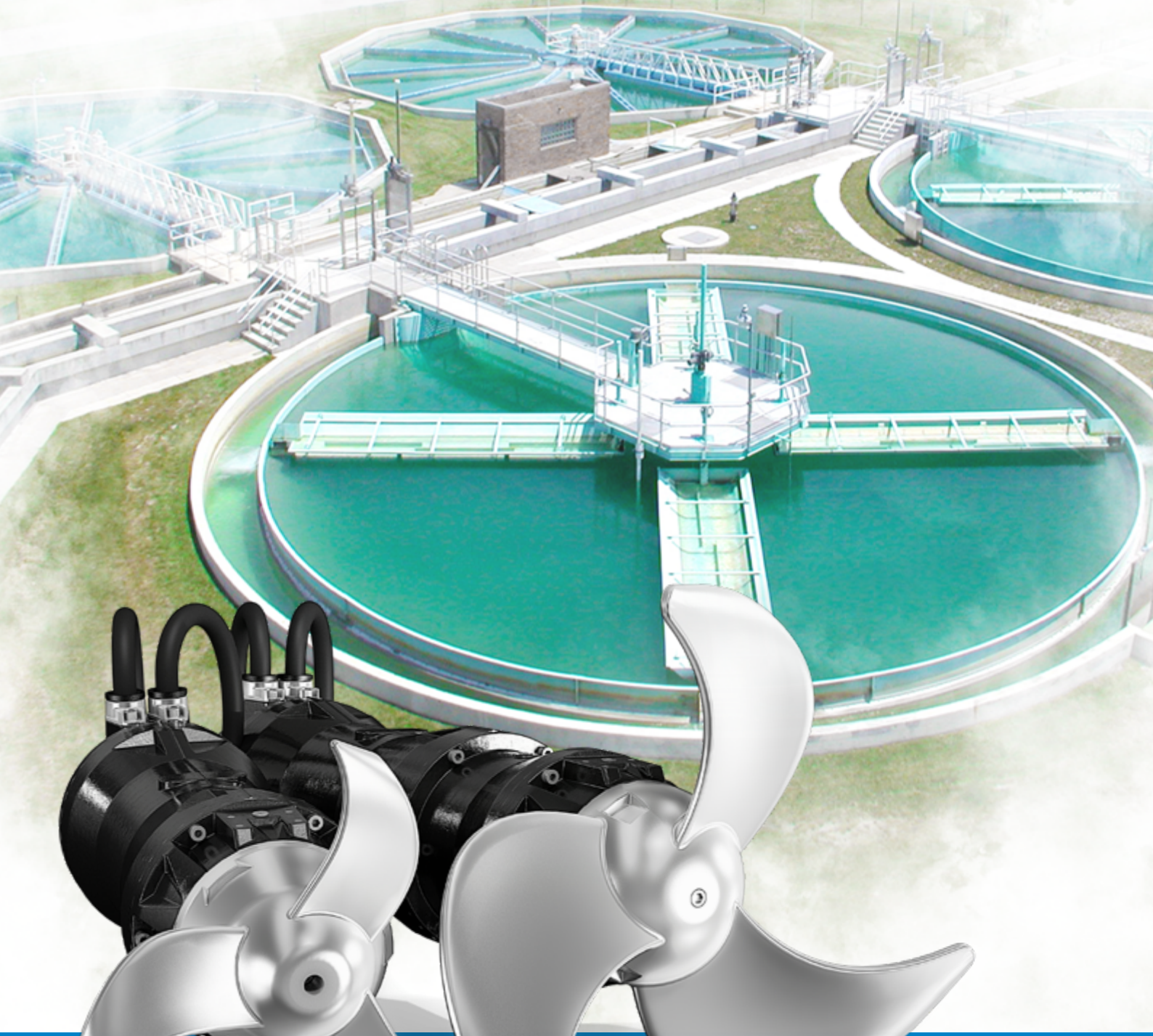




better together

KOMMUNEN/INDUSTRIE 50/60Hz



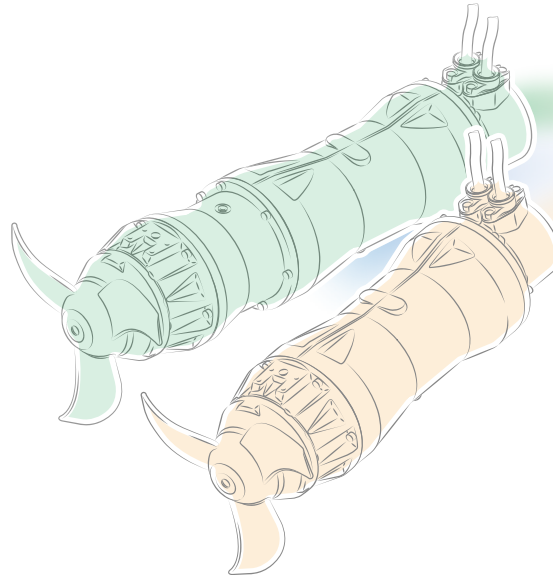
HOCHEFFIZIENTE  
MISCHSYSTEME

serie  
**Mixer**

# Warum Mixer?

Die neuen Rührwerke von **Zenit**, die unverzichtbare Bestandteile von Klär- und Abwasseraufbereitungsanlagen sind, teilen mit der Serie **UNIQA** das Design, die Zuverlässigkeit und neu konzipierten hocheffizienten Motoren

## SERIE Mixer



Die niedrige Drehzahl des Propellers, die im Falle von Schlamm mit einem hohen Feststoffanteil vonnöten ist, wird wegen der größeren mechanischen Zuverlässigkeit mit einem robusten Planetengetriebe realisiert, statt Motoren mit hoher Polzahl einzusetzen.

Die Tauchrührwerke sind die praktischste und effizienteste Lösung zum Umwälzen der Flüssigkeiten in den Klär- und Abwasseraufbereitungsanlagen. Diese Maschinen werden in die Becken eingebaut, um die darin enthaltene Flüssigkeit mit einer Kraft umzuwälzen, die vom Durchmesser, von der Form und von der Drehzahl des Propellers abhängt. Die Bewegung der Flüssigkeit begünstigt die Homogenisierung und verhindert Ablagerungen. Sie können, je nach dem Prozess, in dem sie eingesetzt werden, einzeln oder zu mehreren eingesetzt oder auch mit Belüftungssystemen gekoppelt werden. Die Motoren der Effizienzklasse IE3, mit denen auch die Tauchmotorpumpen **Zenit UNIQA** ausgestattet sind, ermöglichen dank des geringen Verbrauchs und des geringen Wartungsbedarfs den kostengünstigen Betrieb. Lieferbar sind auch nach **ATEX** zertifizierte Modelle. Ihre komplette Kompatibilität und die reiche Zubehöerausstattung gestatten die Installation an jeder beliebigen Stelle im Becken, um eine optimale Umwälzung zu erzielen. Außerdem können sie problemlos zum Austauschen veralteter Maschinen in bestehenden Anlagen verwendet werden.

<b>ZMD</b>	<b>Motor 50/60Hz</b>	<b>Propeller Ø [mm]</b>	
	P2 [kW] 0.75 ÷ 4.5	4 - 6 - 8 Pole DIREKTANTRIEB	+

<b>ZMR</b>	<b>Motor 50/60Hz</b>	<b>Propeller Ø [mm]</b>	
	P2 [kW] 4.0 ÷ 7.5	4 Pole ANTRIEB MIT GETRIEBE	+



# Eine Serie, tausende Anwendungen

Die Rührwerke von **Zenit** der Serien **ZMD** und **ZMR** können in den Ausgleichs-, Homogenisierungs- und Denitrifikationsprozessen in industriellen und kommunalen Anlagen eingesetzt werden. Ihre Konstruktionsmerkmale stehen für Robustheit und Vielseitigkeit, sodass sie sich für beliebige Anwendungen eignen.



## Modular

Die Rührwerkserien ZMD und ZMR sind **modular aufgebaut**, da die hocheffizienten Motoren, die sich schon bei der Serie UNIQA bewährt haben, mit Propellern gekoppelt werden, die sich im Hinblick auf Form, Größe und Werkstoff unterscheiden. Dies erhöht die Flexibilität bei der Wahl des Produkts, das in Abhängigkeit von der Anwendung und von der Dichte und Konzentration der Flüssigkeiten konfiguriert werden kann.

## Innovativ

Die Rührwerke von **Zenit** bestehen aus innovativen Werkstoffen und weisen **richtungsweisende technische Lösungen** auf, die in einer modernen Entwicklungsabteilung konzipiert wurden, in der, unter anderem, Leistungstests und Prüfungen der Standzeit der dem stärksten Verschleiß unterliegenden Bauteile durchgeführt werden. Dies garantiert einen geringen Energieverbrauch und eine große Vielseitigkeit, sodass sie sich für jede Installation eignen.

## Zuverlässig

Die sorgfältige Planung, die mit Bearbeitungszentren der letzten Generation durchgeführte maschinelle Bearbeitung und die Verwendung von hochwertigen Bauteilen machen die Rührwerke **Zenit** zu äußerst zuverlässigen Maschinen. Daher sind auch im Falle von Flüssigkeiten mit einem hohen Feststoffanteil die **lange Lebensdauer** und der geringe Wartungsbedarf und folglich der regelmäßige und unterbrechungsfreie Betrieb der Anlage gewährleistet.

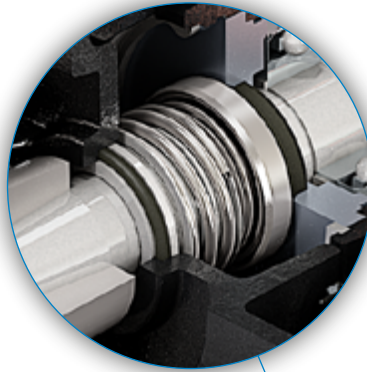
# Bauweise

## MOTOR

Gekühlter Motor der Energieeffizienzklasse IE3 (Premium Efficiency) zur Gewährleistung der hohen Effizienz und des minimalen Energieverbrauchs. Isolationsklasse H (180°C). Versionen für 50Hz und 60Hz.

## GLEITRINGDICHTUNGEN

Zwei Gleitringdichtungen aus Siliziumkarbid (SiC), die geschützt in einer großen, inspektionierbaren Ölkammer angebracht sind. ZMR-Modelle sind mit 3 Gleitringdichtungen ausgerüstet.



## PROPELLER

Propeller aus Guss-Edelstahl AISI 316, mit besonders geformten Schaufeln, die für hohen hydraulischen Wirkungsgrad sorgen und Blockieren wegen langfaseriger Bestandteile und Festanteilen verhindern.

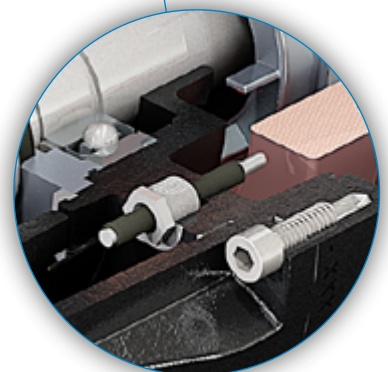
Dank der besonders großen Dicke ist er auch unter besonders ungünstigen Betriebsbedingungen robust und zuverlässig.

Ein spezielles Schneidwerk im hinteren Bereich des Propellers verhindert das Eindringen von langfaserigen Bestandteilen, die sich um die Motorwelle wickeln und ihre Funktionstüchtigkeit beeinträchtigen könnten.



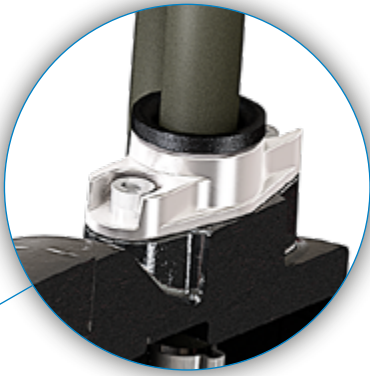
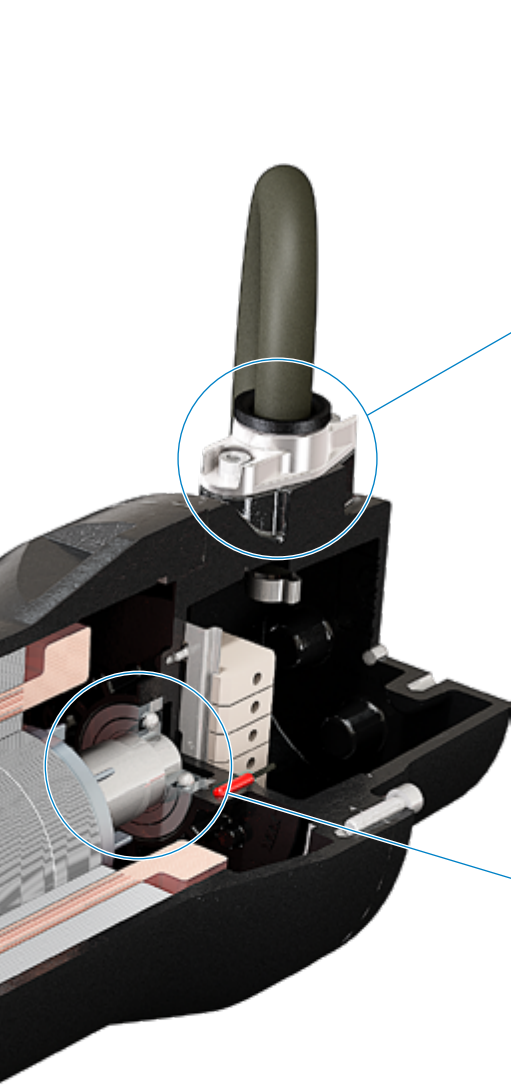
## ÜBERWACHUNG

Die Temperatursensoren vermeiden Schäden, die durch Überhitzung des Motors und der Lager verursacht werden können. (für die Modelle ZMR 065 sind auf Anfrage andere Überwachungsoptionen lieferbar.)





better together



### KABELDURCHFÜHRUNG

Innovatives Kabeldurchführungssystem mit Zugentlastung. Nach Lösen der Nutmutter mit GAS-Gewinde kann an der Kabeldurchführung ein Rohr oder ein Gummischlauch zum Schutz des Kabels gegen äußere Einflüsse und mechanische Beanspruchung befestigt werden.

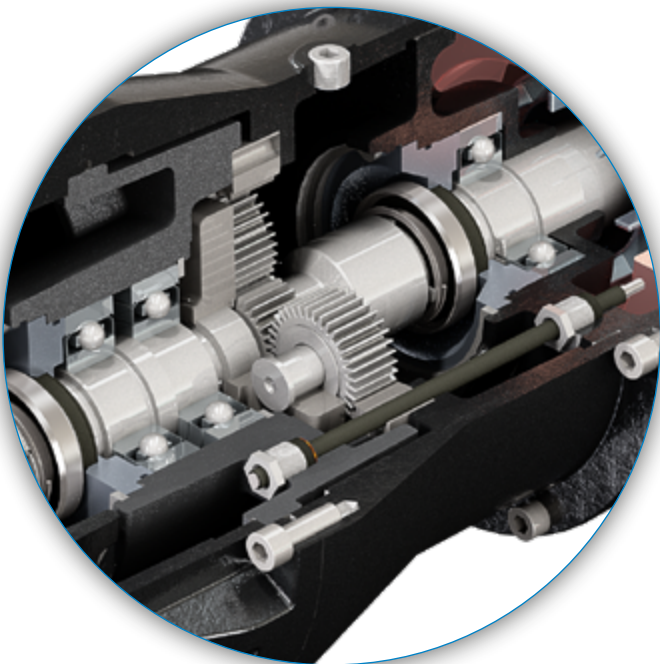
### INSTALLATION

Umfassendes Angebot an robustem Zubehör aus Edelstahl ermöglicht die jeweils beste Installation in Abhängigkeit von der Anlagenkonfiguration und auch den Austausch bei bestehenden Anlagen.



### KUGELLAGER

Dauergeschmierte Kugellager, ausgelegt für garantierte 100.000 Betriebsstunden. Temperatursensor auf Anfrage.



### GETRIEBE (Modell ZMR)

Robustes Planetengetriebe, das bei geringer Größe und geringem Gewicht hohe Untersetzungsverhältnisse, die Übertragung von hohen Drehmomenten und die Beanspruchung mit beträchtlichen axialen Lasten gestattet.

## Merkmale

50Hz	Motor			Propeller		
	P <sub>2</sub> [kW]	Polzahl [Anz.]	Drehzahl [U/min]	Ø Propeller [mm]	Schub [N]	Drehzahl [U/min]
DIREKTANTRIEB						
ZMD 020	0.75 ÷ 1.5	4	1450	200	155 ÷ 230	1450
ZMD 030	1.5 ÷ 3.2	6	960	300	350 ÷ 820	960
ZMD 040	3.0 ÷ 4.5	8	750	400	480 ÷ 1060	750
ANTRIEB MIT GETRIEBE						
ZMR 065	4.0 ÷ 7.5	4	1450	650	1025 ÷ 2100	202 ÷ 300

60Hz	Motor			Propeller		
	P <sub>2</sub> [kW]	Polzahl [Anz.]	Drehzahl [U/min]	Ø Propeller [mm]	Schub [N]	Drehzahl [U/min]
DIREKTANTRIEB						
ZMD 020	1.1 ÷ 1.5	4	1750	200	225 ÷ 230	1750
ZMD 030	1.5 ÷ 3.2	6	1150	300	420 ÷ 730	1150
ZMD 040	4.5	8	875	400	970	875
ANTRIEB MIT GETRIEBE						
ZMR 065	4.0 ÷ 7.5	4	1750	650	1365 ÷ 2125	245 ÷ 307

Lieferbar sind auch nach ATEX   Ex db h IIB T4 Gb zertifizierte Modelle  
2460 II 2G

## Installation und Zubehör

Zur Gewährleistung des optimalen Betriebs der Rührwerke hat **ZENIT** eine große Zubehörpalette entwickelt, die es gestattet, die Position der Maschinen im Becken zu regulieren und die Maschinen anzuheben und aus dem Becken zunehmen, ohne die Anlage entleeren zu müssen. Das für die einfache Installation konzipierte und zur Gewährleistung der langen Lebensdauer großzügig ausgelegte Zubehör ist in Versionen aus verzinktem Stahl oder Edelstahl lieferbar.

Empfohlene Installationen:

**BODENMONTAGE (Abb. A)** Festinstallation, bei der das Rührwerk an einem Untergestell befestigt wird, das am Beckenboden verankert ist.

Mit einer speziellen Verstellplatte kann das Rührwerk je nach den besonderen Anforderungen der Anlage horizontal und vertikal ausgerichtet werden.

**FREITRAGENDE MONTAGE (Abb. B)** Bewegliche Installation, bei der das Rührwerk bei gefülltem Becken installiert und herausgenommen werden kann.

Das Rührwerk hängt an einem Tragrohr, das an einem Befestigungsbügel befestigt ist, und kann sowohl horizontal als auch vertikal ausgerichtet werden.

**FÜHRUNGSRÖHRMONTAGE (Abb. C und D)** DIES ist die am häufigsten verwendete Montageweise, die sich für Rührwerke jeder Größe eignet.

Das Rührwerk ist mit einem Schlitten versehen, der auch mit bereits bestehenden Konstruktionen kompatibel ist und auf einem Vierkantröhr läuft. Das Rührwerk kann so dank robuster Hebegurte herausgenommen werden, ohne das Becken zu leeren.

Das Rührwerk kann horizontal ausgerichtet werden, um die bestmögliche Positionierung zu erhalten. Zur vertikalen Ausrichtung bedarf es spezieller optionaler Schlitten.

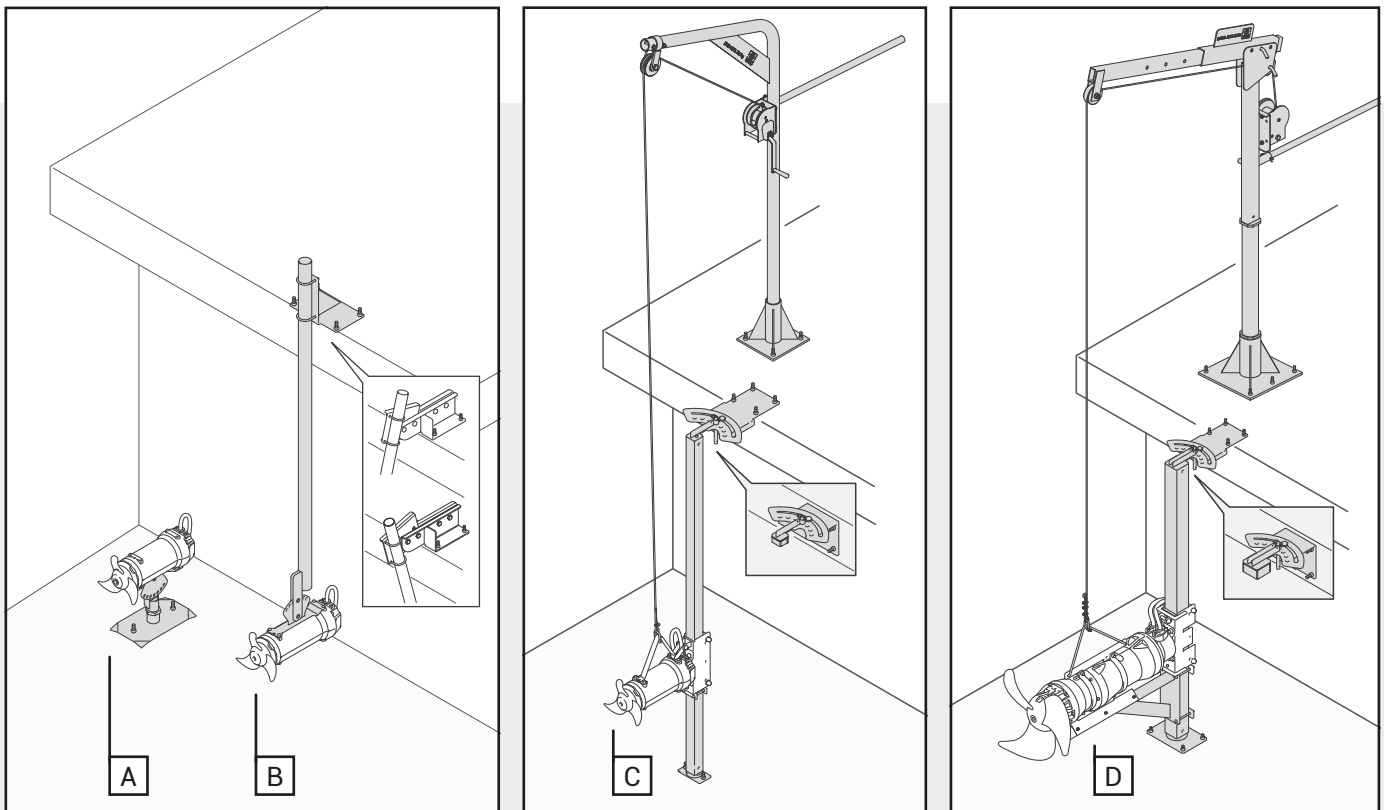


## Werkstoffe

	Standard	Optional
Motorblock	Grauguss EN-GJL 250	Edelstahl AISI 316 (nur ZMD 020A-020B)
Propeller	Edelstahl AISI 316	Duplex / Mit Vulkollan-Beschichtung
Welle	Edelstahl AISI 431	-
Gleitringdichtungen	2 aus Siliziumkarbid (SiC) in Ölkammer	-
Kleinteile	Edelstahl A2-70	Edelstahl A4
Dichtungen	NBR	Viton
Haken	Edelstahl AISI 304	Edelstahl AISI 316
Schlitten	Edelstahl AISI 304	Edelstahl AISI 316
Lackierung	Zweikomponenten-Epoxidharzlack 200 µm	Zweikomponenten-Epoxidharzlack 400 µm

## Einsatzbeschränkungen

Max. Umgebungstemperatur	40°C
Max. Eintauchtiefe.	20 m
pH-Wert der behandelten Flüssigkeit	6-12
Max. Anläufe/Stunde.	15 (gleichmäßig verteilt)
Max. Schalldruck.	70 dB
Betriebsart	S1 – Dauerbetrieb
Dichte der behandelten Flüssigkeit	1060 kg/m <sup>3</sup>
Max. dynamische Viskosität	500 mPas





better together



Ausführliche Informationen finden Sie auf der Website [www.zenit.com](http://www.zenit.com)