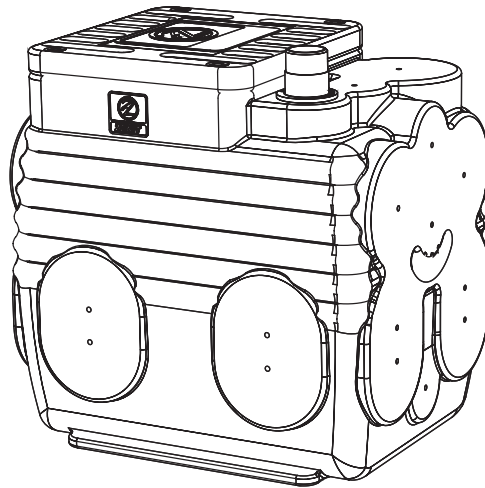




better together

COMPANY WITH QUALITY MANAGEMENT
SYSTEM CERTIFIED
= ISO 9001 =

blue **BOX**



安装使用说明书



一致性声明

Zenit Italia s.r.l.
S.Cesario S.P. - Modena – Italia

BlueBox污水提升装置可内置单相或三相潜水电泵，泵可自带浮球和带插头电缆，当泵不带浮球时，浮球需和电控柜相连，整套设备/系统中的部件只有符合以下指令后，才可以试运行：

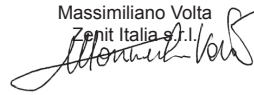
- 机械指令： EEC/2006/42
- 低电压指令： EEC/2006/95

及后续改进和当地法规及其他有关安全法规。

注意：潜水电泵，请参阅使用说明书中的一致性声明。

特此声明，我对此装置及电泵的技术条款负责：

Massimiliano Volta - Via dell'Industria,11 - 41018 S.Cesario S.P. MODENA - (ITALIA)

Massimiliano Volta
Zenit Italia s.r.l.




该符号表示要注意操作人员和设备之间的安全。



该符号表示防止电气风险。



妥善存放该手册，以备参考，并仔细阅读。

目录

1. 安全规则总述.....	4
1.1 残余风险清单.....	4
1.2 安装和维护操作时的安全法规.....	4
1.3 个人保护装置.....	4
2. 产品标识.....	4
3. 使用条件.....	4
3.1 外观检查和手动操作.....	4
3.2 噪音等级.....	4
4. 安装.....	5
4.1 地面安装.....	5
4.2 地理式安装.....	5
4.3 通气管.....	5
4.4 止回阀.....	5
4.5 阀门.....	5
4.6 安装水泵.....	5
4.7 将泵从BlueBox内拆卸.....	5
4.8 水力部件连接.....	6
4.9 浮子开关和高位报警传感器.....	6
4.10 浮子开关支撑架.....	7
4.11 紧急排空系统.....	7
4.12 开孔安装紧急排空阀（选配）.....	7
4.13 电缆密封系统.....	7
4.14 电气连接.....	7
5. 第一次启动.....	7
6. 维护.....	8
7. 故障解决.....	8
8. 内部结构.....	9
9. 安装示意图.....	11
10. 图例.....	12



1. 安全规则总述

为了正确安装和使用BlueBox，在开始操作之前，请仔细阅读此手册概要以及BlueBox附件手册。手册存放在方便拿取和干净的地方。这个安装操作只有具备技术资格和完全满足安装指南里面要求的人员进行。不正确的安装可能危及人员和财产的安全，并使产品质保失效。手册中的安装指导是泽尼特推荐的标准方式，其他的安装方式请联系泽尼特公司。

如果需要配件，请指定系列号或者操作维护手册上的产品准确标识。

任何情况下该手册必须遵守当地的法规。



1.1 残余风险清单

即使产品被正确的使用，当以各种形式和电网连接时，仍然存在下面的风险：

电击风险



1.2 安装和维护操作时的安全法规

当对BlueBox进行操作时，需遵照以下规范：

- * 进行替换或者修理机械或电气部件的人员必须具备操作的资格。
- * 确保水泵没有接入电网，断开水泵电源时必须确保首先从相线上断开输入导线和地线。
- * 隔断BlueBox的水压（关闭进出口）。
- * 把水泵从BlueBox中拿出来。
- * 如果水泵是使用过的，必须等到水泵表面的温度降到50°C以下。
- * 必须使用原厂配件去更换那些损坏或烧毁的零件。

如果你有任何疑问，在进行维修或者更换之前，请与制造商经常的进行沟通。

因为打开的箱子中可能含有有毒的气体，所以在开始使用前务必须确保空气畅通。

保证儿童远离产品，此产品不适合那些不具备资格或者经验的人使用。

不要用手或者其他物体接近或者伸入到孔内或进水口的滤网内。确保电缆的接线头不要接触任何的液体，包括被输送的液体。



1.3 个人保护装置

安装使用产品时，请使用合适的保护装置自我防护，如防护鞋、防护帽、防护手套、皮革的防护裙。对水泵安装或者修理之前，特别是当它浸入化学的或者有害的液体中时，用大量水或特定的液体来彻底地清洗每个零件。

2. 产品标识

保护好BlueBox手册里的说明标签，以备参考。

固定在水泵上的标签包含了所有的该产品的技术数据。其他信息的查询，也可以参考标签上的数据或者是安装手册中附带的自粘标签。

3. 使用条件

BlueBox应用于不能依靠重力将污水自行排放到市政管网场合。

例如别墅地下室、地下商场、地下超市等。有BlueBox 60/90/150/250/250S/250Plus/400/400S多种型号，可安装一台或两台水泵，并能安装耦合装置、止回阀、一个或多个浮球。当固定好BlueBox后，连接相关管件及电气线路。当箱子中的水位达到浮球的启泵水位时，水泵开始排空水箱，当水箱中液体达到浮球停泵水位时，水泵停止工作。当使用BlueBox 400S并配套两台水泵时，当使用两台水泵时，通过浮球的安装可实现两台水泵同时启动功能。

一个浮球用于超高液位报警，这种情况下电控柜将发出警报。

参考水泵手册和电控柜详细的信息了解他们使用的条件。

- BlueBox不能在含有可燃性粉尘、气体、酸类、易腐蚀、易燃的环境下使用。
- 安装后，室内温度必须保持在0°C~50°C。
- 被输送的液体温度不能超过40°C（短时可到90°C，因此可以用于输送洗衣机或厨房的生活污水）。

关于安装在水箱中水泵和被输送液体的兼容性，请参考水泵的手册。

根据EN 60335-2-41标准，户外安装使用时，泵需配10m电缆。

3.1 外观检查和手动操作

BlueBox是使用了特殊的包装的。收到货物时，确保包装是完好的。如果发现有任何损坏，请检查产品的完好性。如果有任何关于产品的损坏，请立即通知当地的经销商。

*不能使用电缆线或浮球来移动或者提水箱。

*产品储存在防潮、隔热、安全的地方。

*使用合适的设备吊装或者提升。

*储存的室内温度介于-20°C~+50°C。

3.2 噪音等级

潜水电泵的噪音等级不超过70dB(A)。

4. 安装



安装产品之前，仔细阅读和按照1.2章和1.3章中安全规程操作。

必须保证BlueBox的安装是符合该国当前的法律和法规的。BlueBox的进水形式可根据当地的规范进行不同形式的安装。

BlueBox可以被安装在室内或是室外，如果安装在室外，BlueBox的上盖允许被踩踏，但不允许承重。如果被安装在室内，请尽可能的注意管口连接处的密封，并确保如在安装章节所要求的空气的畅通。

安装BlueBox的房间必须保证具备合适的空气畅通循环系统和地漏集水系统。

采用地上安装方式时，请特别注意箱子使用的温度范围，防止BlueBox受到日光直晒。



电网的频率和电压必须和水泵铭牌上要求的数据一致。

确保水泵每小时启动次数符合手册里的要求。

任何最低水位的不能低于图6所要求的。

其他不在所列范围的安装，请联系泽尼特售后服务。

BlueBox不适合于输送食品级的液体。

4.1 地面安装

确保地板是水平的，足够平坦，能承受水箱装满水后的重量。

确保在装置的周围有足够的空间能方便容易的进行维修。

如果BlueBox安装在屋子内部，请确保足够的通风来防止有可能造成危险的气体。

4.2 埋地式安装

如果不能地面安装，则需要挖一个设备坑来放置BlueBox。

在BlueBox周围有垂直的护墙。

在设备坑内安装完毕后，水箱检修盖可以踩踏，但是不可以承重。

确保有足够的空间进行维修操作。

4.3 通气管

通气管的作用是避免形成易爆或有毒的气体混合物，也防止由于液体进入箱内形成的过压或者输送过程引起的低压。如果BlueBox被正确安装是不会有难闻的气味。

一些地方法规或许会要求不同的管径。

泽尼特推荐BlueBox至少需要采用一个内径为40mm (1 1/2") 的管子作为通气管，由安装情况和进水管的规格长度来决定。

通气管和箱体需适当密封，可以通往户外或是屋顶。

4.4 止回阀

出水管上必须安装一个球型止回阀来防止水回流。

4.5 阀门

在水泵的进水管和出水管需安装阀门，以方便检修。

4.6 安装水泵

BlueBox的盖子，是通过使用螺栓紧固在箱体上，松开螺栓就可以打开。

如果使用的是三相水泵，在三相水泵的固定安装之前，请确认水泵的转向是正确的（参见水泵使用说明书）。水泵的安装方式取决于BlueBox的类型，及取决于是否使用耦合装置。直接固定式安装时，只需将水泵放置到箱底特定的位置（转轮转向以水泵底部看，逆时针方向旋转），再通过螺纹将出水管与水泵出口连接。接下来，拧紧出水管密封件。如果是BlueBox 60/90/150，使用不锈钢卡箍连接配置，可以允许设备在不拆卸外部管道的情况下将水泵分离。

如果配水平出口的泵，提升装置可以采用预装的底部耦合装置，可以确保管道的密封以防止流量损失。将法兰适配器固定在水泵出水口上，再借助导杆的导向作用将泵滑动到耦合底座即可。

4.7 将泵从BlueBox内拆卸

按如下步骤可将垂直出口的泵从卡箍式安装BlueBox 60/90/150/250S/250Plus/400S内拆卸（图1/A-B-C-D）：

1. 拧松检修盖上的螺栓；
2. 移开检修盖；
3. 松开卡箍；
4. 将泵向出口方向移动；
5. 从检修盖口将水泵取出。

按如下步骤可将垂直出口的泵从BlueBox 250/250S/Plus/400内拆卸（图2/A-B-C-D-E）：

1. 拧松检修盖上的螺栓；
2. 移开检修盖；
3. 拧松出水管密封盖，松开水管密封；
4. 取下出水管橡胶密封件；
5. 拧松取下出水管；
6. 从检修盖口将水泵取出。

按如下步骤可将水平出口的泵从耦合底座上拆卸（图 3/A-B-C）：

1. 拧松检修盖上的螺栓；
2. 移开检修盖；
3. 将水泵顺着导杆取出。

4.8 水力部件连接

水力部件的安装必须由具有专业资质的技术人员来完成。

BlueBox污水提升装置可以配备各种不同口径的进出水管，对于采用浮球控制型配置，进水管深入箱体长度不得超过8cm，避免干涉浮球。泽尼特可以提供与水泵联接的出水管等配件。

BlueBox可以配备多种不同的进水管，用户可根据安装位置的需要可在箱体上开一个或多个进水口（图 4/A-B）。

安装进水管时，必须根据安装管径等直径选择合适的开孔器，规格如下：

（仅适用于BlueBox 60/90/150/250/400/400S）

开 $\varnothing 50\text{mm}$ 的管子需使用 $\varnothing f = 63\text{mm}$ 的开孔器
 开 $\varnothing 75\text{mm}$ 的管子需使用 $\varnothing f = 85\text{mm}$ 的开孔器
 开 $\varnothing 110\text{mm}$ 的管子需使用 $\varnothing f = 125\text{mm}$ 的开孔器

橡胶密封件可保证良好的密封，无需其他辅助密封。

开孔前必须确认所使用管子的直径和开孔器的规格。

固定好所有管件以防止箱体承受过多管件等重量。

BlueBox 250S/Plus 开孔方式为木工锯开孔，抱箍接管（图 4/C-D-E）。

4.9 浮子开关和高位报警传感器

BlueBox内部可以配置自带浮子开关的水泵，依靠液位变化自动启停。

若水泵不带浮子开关，则MAC3浮子开关将被固定在一根塑料杆上（图5）。多触点浮子开关（Level）直接悬吊安装在箱体侧壁上，无需其他附件。泽尼特BlueBox内部的浮子开关都是事先装配好的。

箱体内最高启动液位为450mm，水泵的运行液位需根据这个范围来设定。

任何对浮子开关位置的改动都将改变箱体内液位，泽尼特不承担任何因私自改变而发生的损坏。

可以选配一个高位报警浮球，用于水位超高时报警（需配控制柜）。

水泵启动方式见下表：

型号	图号	泵自带浮子开关	停泵液位1	主泵启动液位2	双泵同启液位3	超高报警液位4	
		MAC 摆臂式浮子开关	LEVEL 悬垂式浮子开关	LEVEL 悬垂式浮子开关	LEVEL 悬垂式浮子开关	MAC3 摆臂式浮子开关	不锈钢浮子开关
BlueBox 60/90/150	6/A	●					●
BlueBox 250	6/B	●	●	●		●	
BlueBox 250S	6/C		●	●			●
BlueBox 250Plus	6/D	—	—	—	—	—	●
BlueBox 400/400S	6/E		●	●	●	●	

注：BlueBox 60/90/150 可选配气压控制，控制方式为液位控制气压管+高位不锈钢报警浮子开关。

BlueBox 250Plus 的控制方式仅为气压控制。

BlueBox浮球控制水位启停高度见下表:

序号	型号	水位高度 (mm)			
		停泵水位	单泵启动水位	双泵启动水位	报警水位
1	BlueBox 60	140	230	—	330
2	BlueBox 90	140	350	—	465
3	BlueBox 150	140	350	—	480
4	BlueBox 250	200	400	—	500
5	BlueBox 250S	200	450	—	550
6	BlueBox 250Plus	200	350	450	550
7	BlueBox 400	200	350	450	550
8	BlueBox 400S	200	350	450	550

4.10 浮子开关支撑架

BlueBox60/90/150 由一个特制的浮球支撑架可用于调整水泵上自带的浮球的工作液位。这个附件必须正确安装，以防止水泵的启动液位太高接近高位报警浮球。

安装该附件必须按如下步骤 (图 7/A-B-C-D-E) :

1. 将水泵浮子开关电缆从手柄上取下 (图 7/A) ;
2. 如图所示, 将浮球支撑架固定在水泵上 (图 7/B) ;
3. 将浮子开关电缆夹在浮球支撑架上, 至少保留100mm的电缆可以自由摆动 (图 7/C) ;
4. 将浮球支撑架固定在水泵手柄上的预留位置 (图 7/D) ;
5. 用提供的扎带固定浮球支撑架顶部 (图 7/E) ;
6. 用提供的扎带将浮子开关电缆固定在支撑架中间的凹槽里 (图 7/F) 。
7. 安装完成后, 应检查浮球在箱体内能上下自由摆动, 不会受箱壁阻碍, 如发生阻碍限制摆动时, 须调整浮球方向或电缆的长度, 即避开阻物。遇到困难时咨询泽尼特售后服务部。

4.11 紧急排空系统

当水泵发生故障时, 允许通过打开上盖来放入一个备用水泵。需要时, 可以在箱体上安装一个紧急排空阀, 客户可以使用手动隔膜泵 (不在供货范围内) 排空污水。

警告: 针对安装了排空阀和手动隔膜泵的BlueBox, 在系统运行时, 安装者需要注意安全。

4.12 开孔安装紧急排空阀 (选配)

BlueBox底部可以安装一个紧急排空阀。

排空箱体, 在侧壁用开孔器开一个 $\varnothing 50\text{mm}$ 的通孔 (图 8/A-B-C-D) 。

密封盖 (选配) 或阀门 (推荐) 可以安装在通孔中。

4.13 电缆密封系统

电缆密封采用格兰头, 箱体出厂时格兰头已经提前预安装, 现场接线时只需将电缆穿过格兰头, 拧紧即可。



4.14 电气连接

电气连接必须由具有专业资质的技术人员来完成。

按照电控柜说明书要求, 正确安装电控柜和电气连接。

确保水泵和电控柜之间连接接线方向, 尤其当使用的是三相水泵的时候, 检查水泵的转向是非常重要的。电源开关或电控柜应该放在干燥、安全的地方, 距离地面至少1.5m。

5. 第一次启动

当设备第一次启动时, 检修盖需打开以便监测箱体内液位。首先, 向箱体内灌入清水, 然后关闭进口闸阀, 检查箱体有无泄漏和泵能够正常运转。为了确定液位的精确度, 需将出口闸阀关闭3/4。

注意: 确保装在BlueBox的潜水泵能有效工作, 用干净的水设置一两个模拟的工作周期来确认它的正确性。

在确认了BlueBox正常工作且没有泄漏之后, 可以降低到最低水位, 并打开进水管阀。

6. 维护

维护必须是具备资格的人员进行，且必须穿上防护衣服和防护手套，以及准备了合适的起重装置的。

如果要对产品进行维修或检查，请确保遵循下面的规则：

*确定电路是断开的。

*仔细阅读水泵和电控柜的操作和维修手册。

*根据规定，通过盖子检查水箱内部情况，至少每半年检查一次设备的绝缘电阻，必须大于 $1M\Omega$ ，小于 $1M\Omega$ 必须停止使用。

每半年检查和清洁一次电路，如果有松动，需拧紧。每一年检查一次水箱内部，要特别注意浮球开关位置。

在进行维修或更换时，必须使用原厂的配件。任何不使用原厂配件有可能对人员或财产造成损失，产品质保也将失效。

7. 故障解决

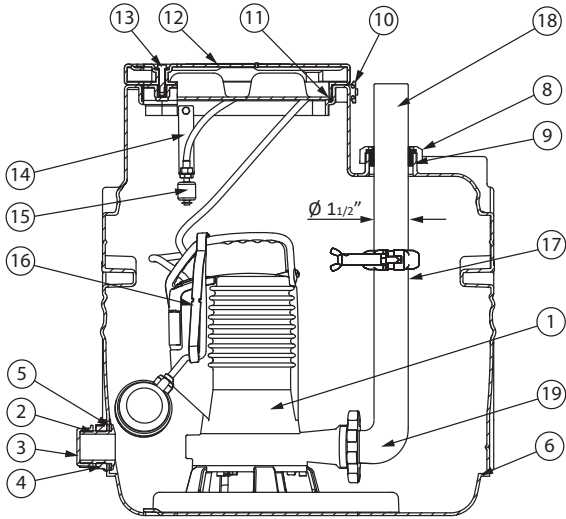
问题	可能的原因	可用的措施
水泵运转，但是不出水。	管路堵塞。 水泵腔体内充满空气，叶轮空转。 若有嗡嗡响的噪音。	检查管路。 拿出水泵，重新安放，并加满水。 可能电源缺相。
有异味	通风管未装或者通风不够	安装通风管，并检查。
水箱有点变形	液体温度太高	用冷水混合来降低液体温度
泵运行时，卫生间水位下降。	通风管未装或者通风不够	安装通风管，并检查。
进水或出水口泄漏	密封剂分布不均匀	找出泄漏并更好地密封
箱子下陷或移动	箱子下面没垫东西或地板不够坚硬	换合适安装位置
整个机组振动且有噪音	管子未固定在墙上，或水泵中有异物导致不平衡。 或者水泵有气蚀产生。	将管子固定至墙壁并使用防振卡箍，检查水泵未被颗粒阻塞，或泵流量太大，超出曲线范围。

注意：使用时请同时参考潜水电泵的操作指南。

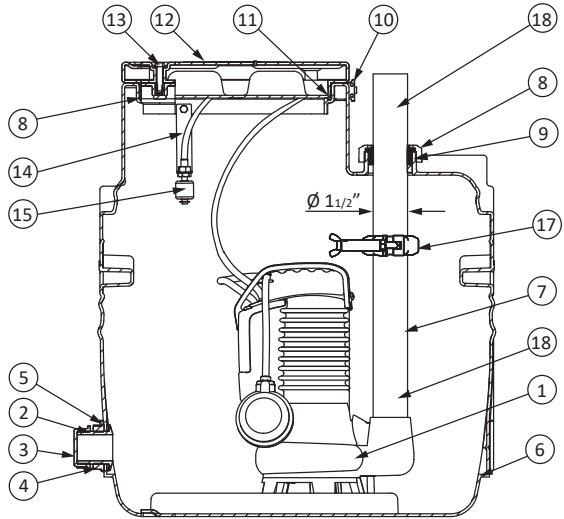
8. 内部结构

BlueBox 60/90/150

BlueBox配水平出口的泵（泵自带浮球）

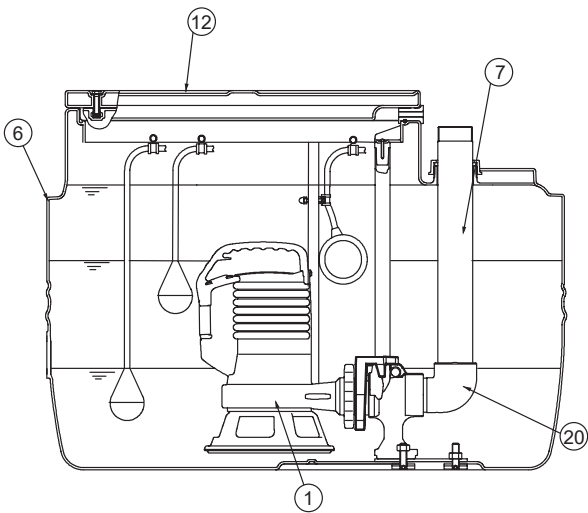

BlueBox 60/90/150

BlueBox配垂直出口的泵（泵自带浮球）


BlueBox 250

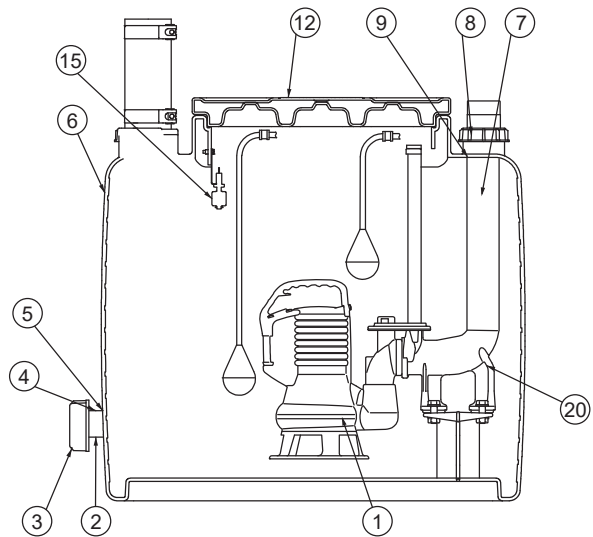
耦合式安装，浮球控制。

（图例为BlueBox 250配水平出口水泵）


BlueBox 250S

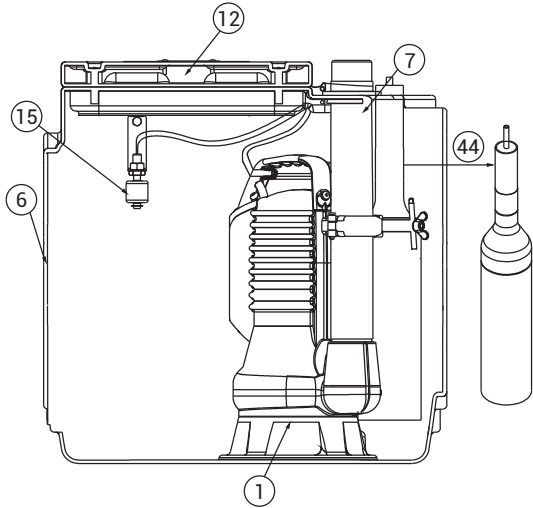
耦合式安装，浮球控制。

（图例为BlueBox 250S配垂直出口水泵）



BlueBox 60/90

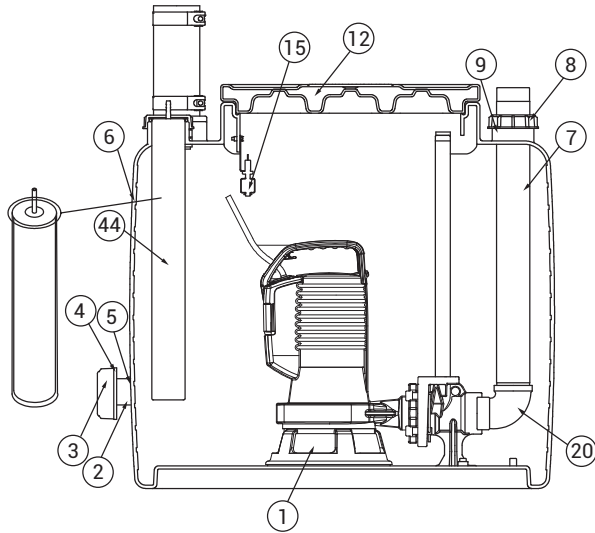
气压控制



BlueBox 150/250S/250Plus

气压控制

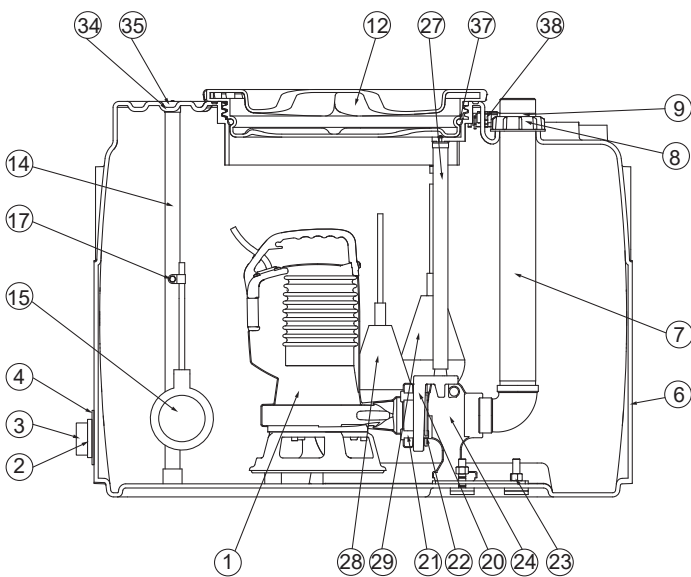
(图例为BlueBox 250Plus配水平出口水泵)



BlueBox 400S

耦合式安装，浮球控制。

(图例为BlueBox 400S配水平出口水泵)

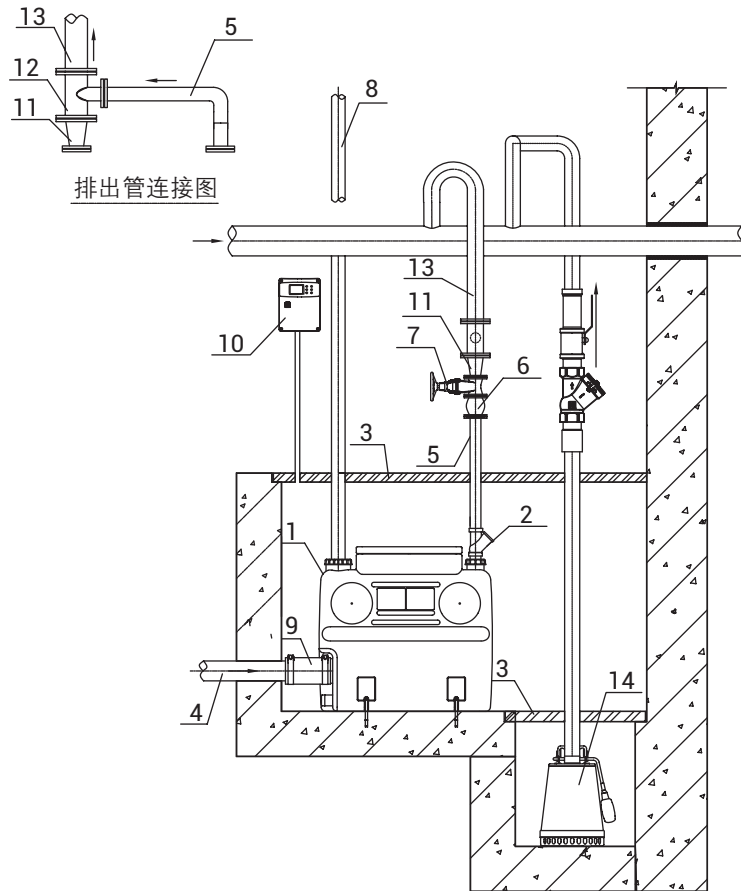


内部结构

- | | |
|--------------------|------------------|
| 1. 水泵 | 23. 螺母和垫片 |
| 2. 排水孔 | 24. DAC底座固定垫圈 |
| 3. 紧急排空阀 (可配旋塞) | 25. 活动法兰 |
| 4. 箱体紧固螺母 | 26. 活动法兰紧固螺钉 |
| 5. 箱体紧固垫圈 | 27. 导杆 |
| 6. BlueBox箱体 | 28. 水泵停止浮球 |
| 7. 出水管 | 29. 水泵启动浮球 |
| 8. 出口紧固螺母 | 30. 双泵启动浮球 |
| 9. 出口密封圈 (可根据管径改变) | 31. 高位报警浮球 |
| 10. 橡胶电缆紧固圈 | 32. 浮球安装杆 |
| 11. 箱盖紧固圈 | 33. 浮球电缆调整孔 |
| 12. 箱盖 | 34. 浮球杆橡胶件 |
| 13. 箱盖螺丝 | 35. 浮球杆自攻螺丝 |
| 14. 高位报警浮球支架 | 36. 内部的止回阀 (可选用) |
| 15. 高位报警浮球 | 37. O型圈 |
| 16. 水泵浮球固定支架 | 38. PG接头 |
| 17. 不锈钢卡箍 | 39. 密封圈 |
| 18. 螺纹活接头 | 40. 连接法兰 |
| 19. 带弯头的出水管 | 41. 闸阀 |
| 20. 垂直出口的耦合装置 | 42. 泵座 |
| 21. 紧定螺钉 | 43. 尾架 |
| 22. 橡胶垫圈 | 44. 气压管 (液位控制) |

9. 安装示意图

下图以BlueBox 250S/Plus为例:



编号	名称	型号规格	材质	单位	数量	备注
1	污水提升装置	BlueBox 250S/Plus	-	套	1	厂家配套
2	球形止回阀	DN40/50	铸铁	个	1-2	厂家配套
3	密封盖板	-	设计定	个	2	用户配套
4	进水管	DN75-DN100	设计定	米	设计定	用户配套
5	出水管	DN40/50	设计定	米	设计定	用户配套
6	可曲挠橡胶接头	KXT, DN40/50	-	个	1-2	用户配套
7	闸阀	DN40/50	铸铁	个	1-2	用户配套
8	通气管	Φ75/110	设计定	米	设计定	用户配套
9	橡胶软管	Φ75/110	设计定	个	1	厂家配套
10	控制柜	挂壁式	-	台	1	厂家配套
11	异径管	-	设计定	个	1	用户配套
12	异径三通	-	设计定	个	1	用户配套
13	总出水管	-	设计定	米	设计定	用户配套
14	排水泵	出口DN40	-	台	1	用户配套

10. 图例

图1

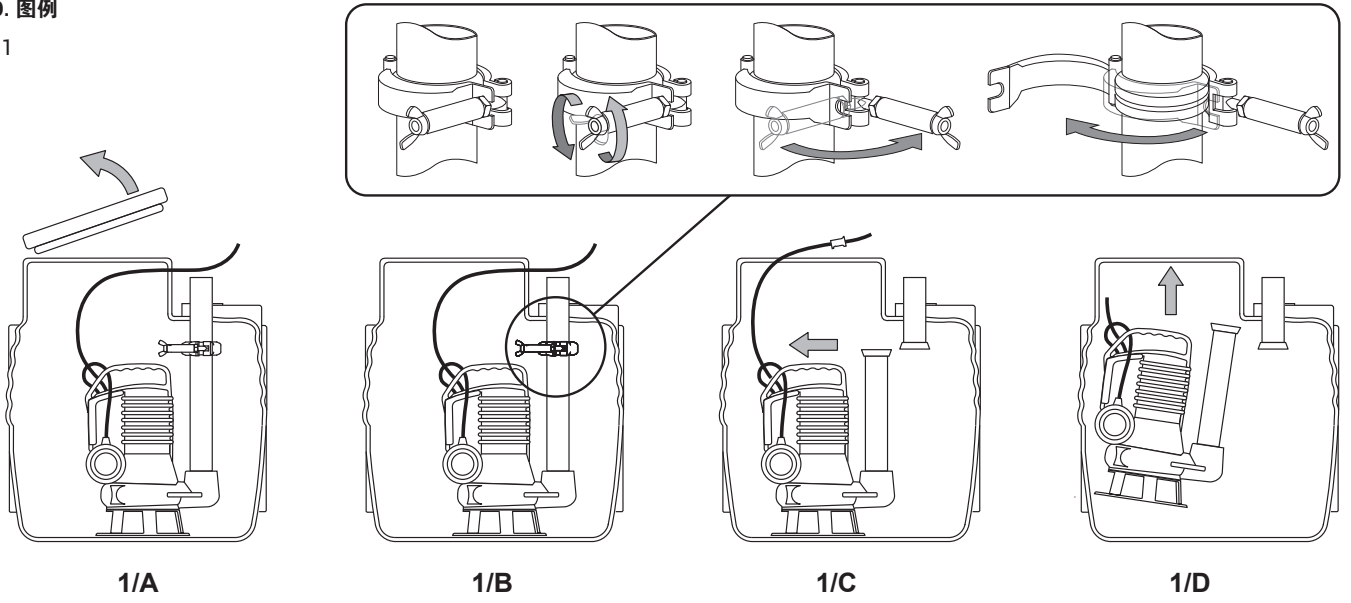


图2

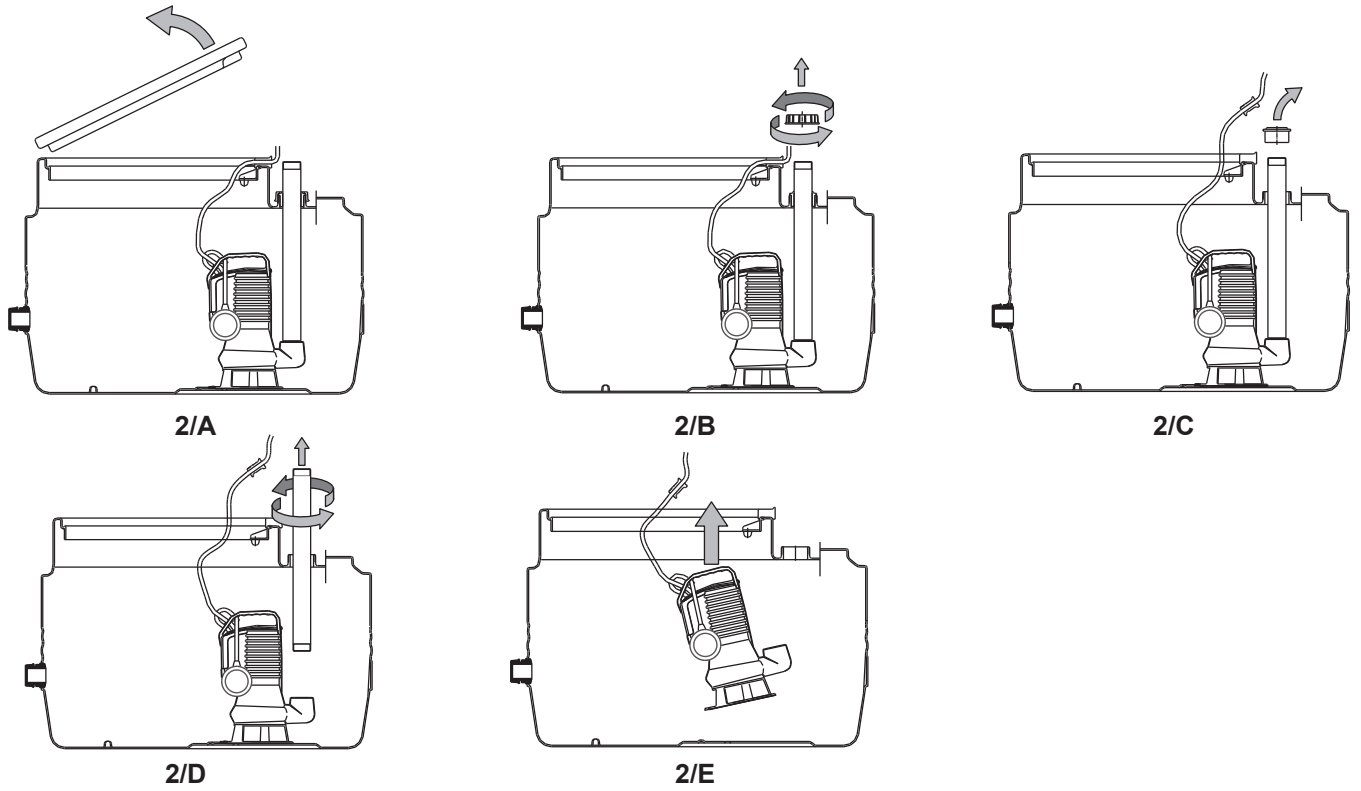


图3

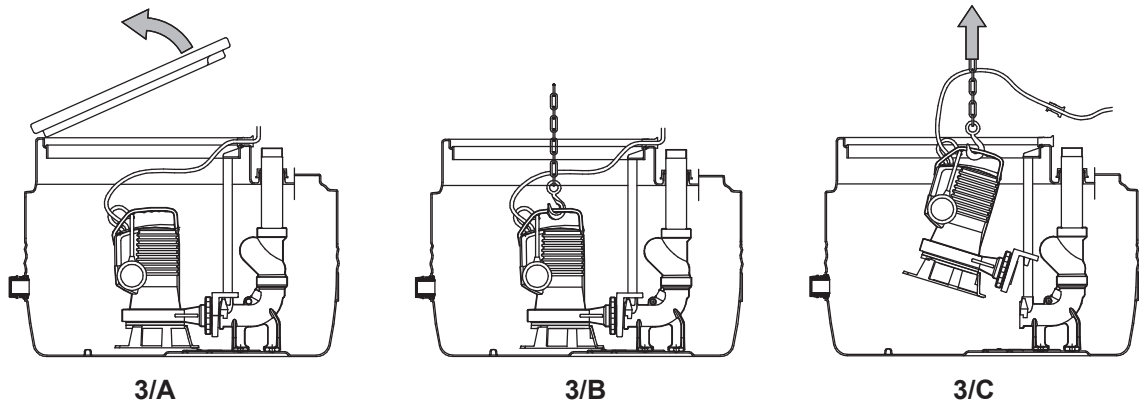
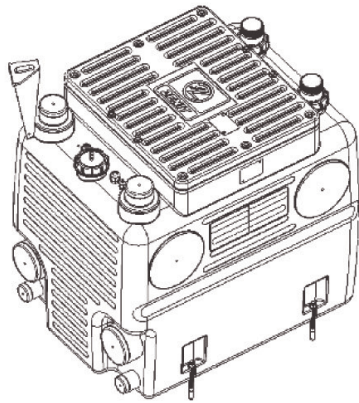
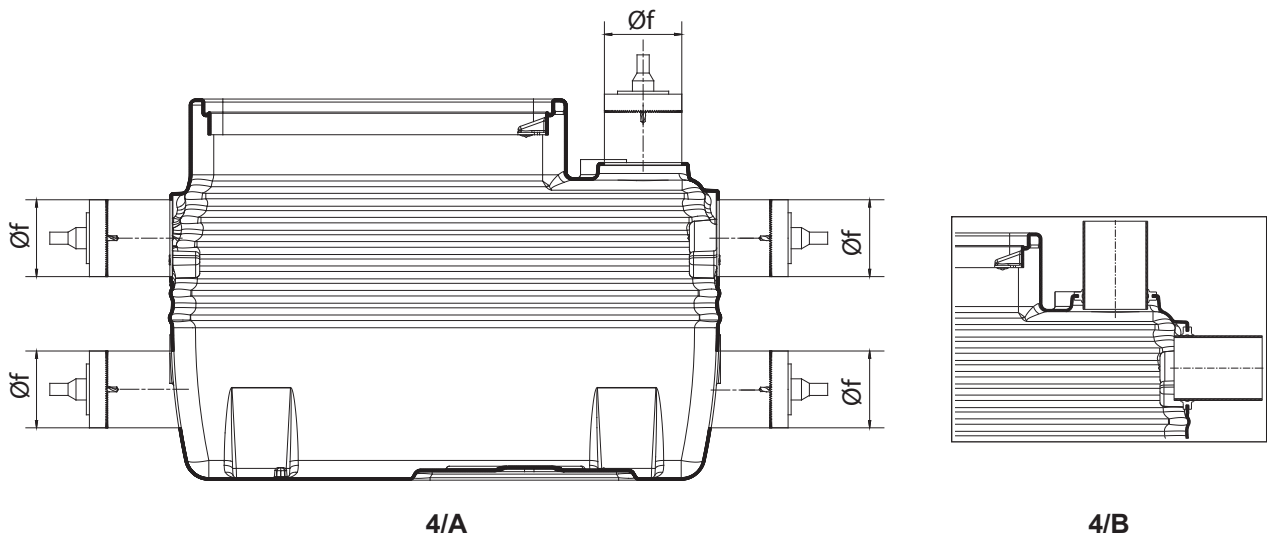
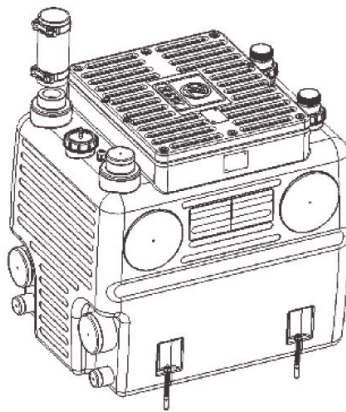


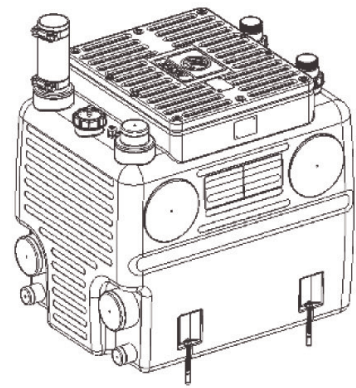
图4



4/C

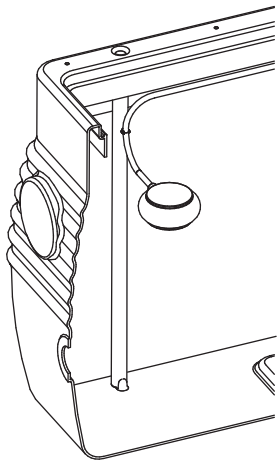


4/D

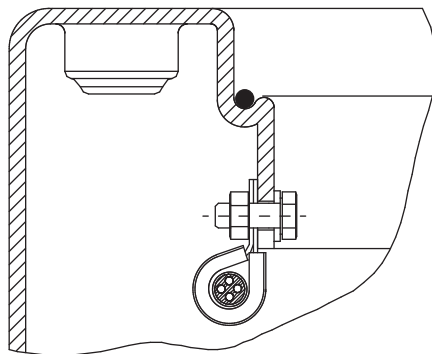


4/E

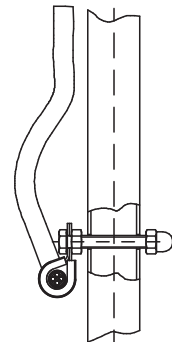
图5



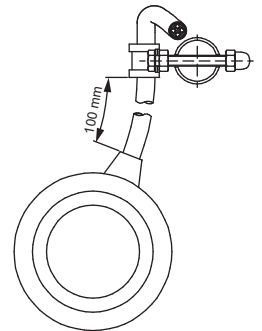
5/A



5/B



5/C



5/D

图6

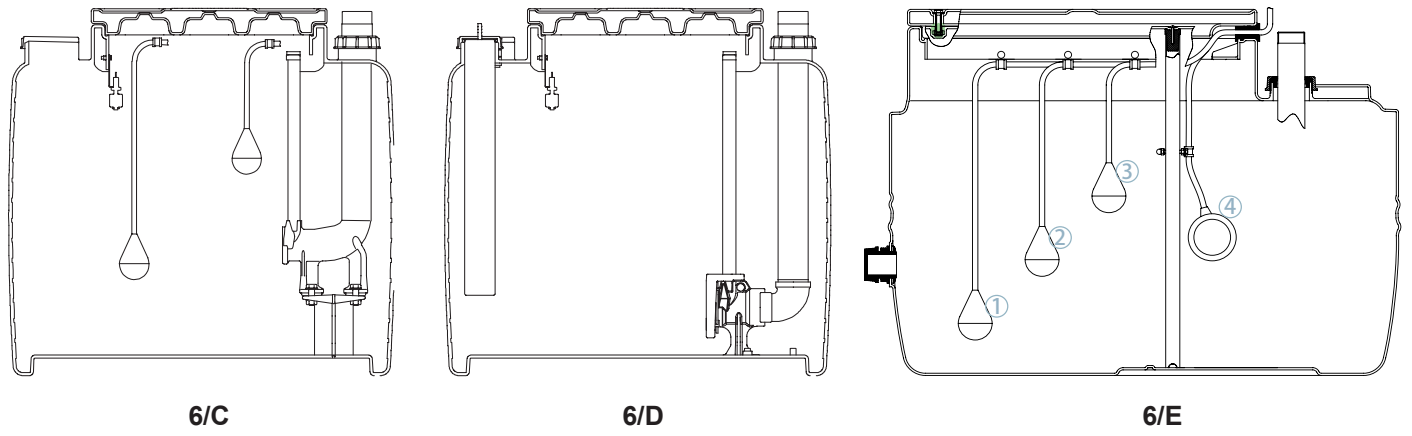
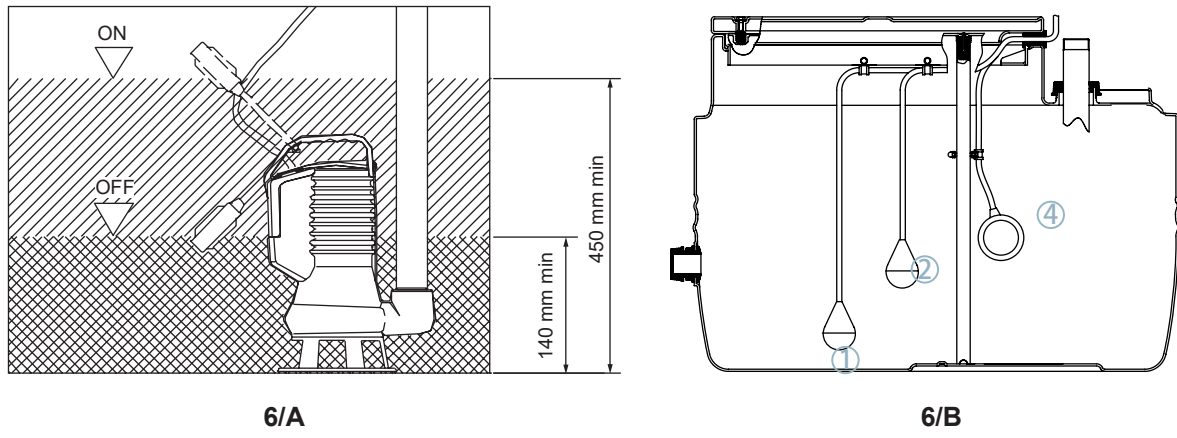
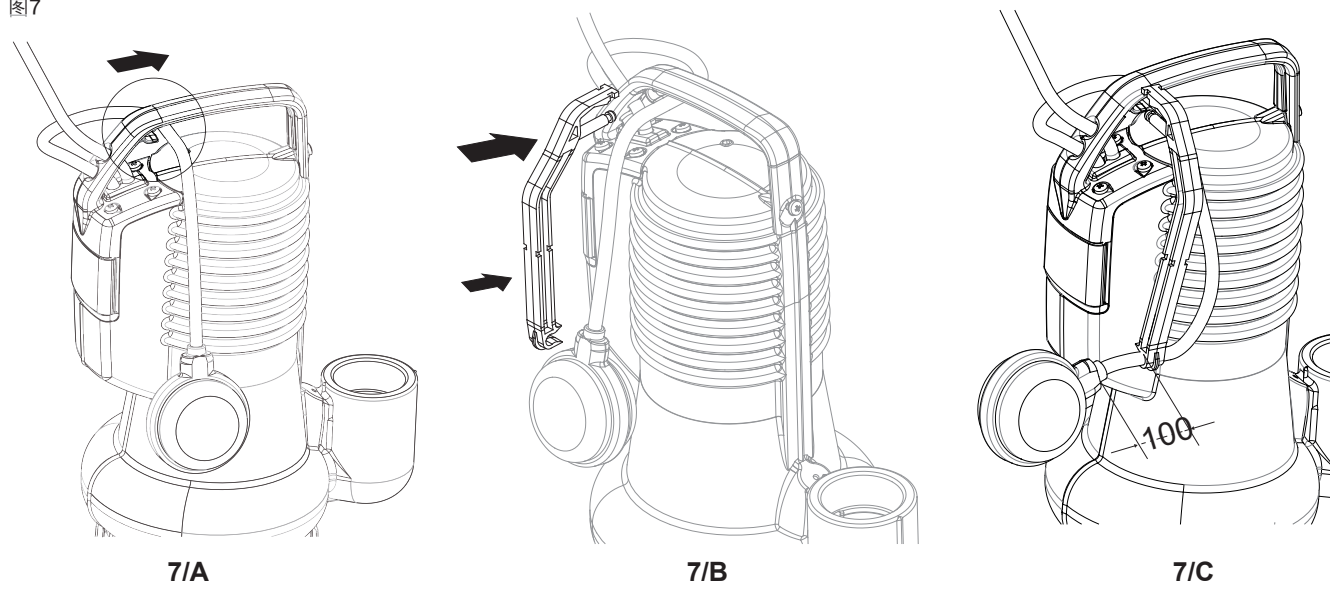
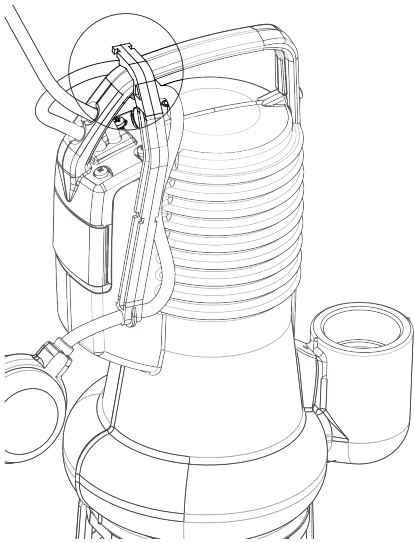
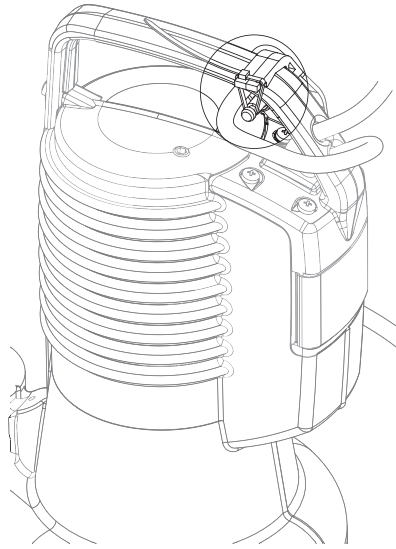


图7

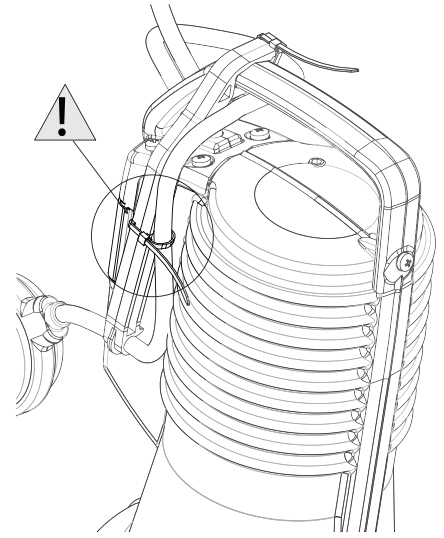




7/D

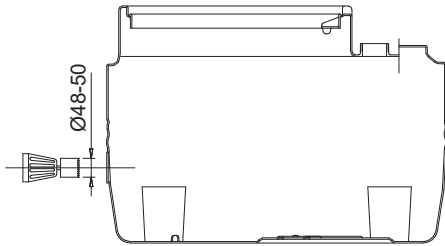


7/E

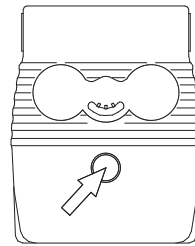


7/F

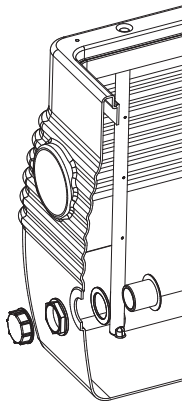
图8



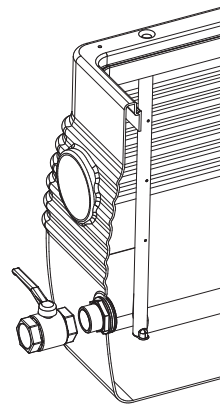
8/A



8/B



8/C



8/D



better together

www.zenit.com

Cod. 27270100564000001
Rev. 06 - 12/06/20