



better together

泽尼特



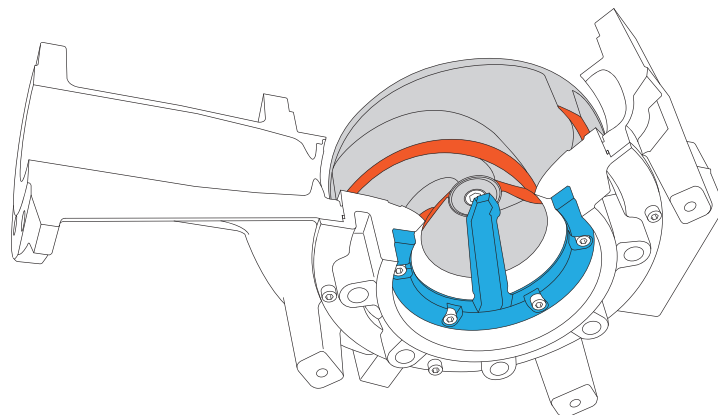
高性能  
潜水切割泵

CHOPPER

UNIQA®

# Chopper 系列

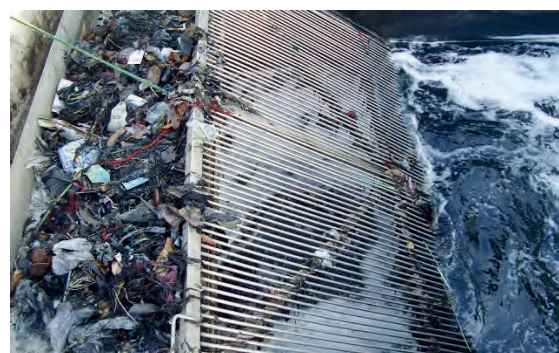
提升含有固体杂质的重度污水，Chopper是水泵及管路堵塞的有效解决方案。



污水处理中，经常会有大量的固体及纤维沉积底部，造成叶轮及管路堵塞，使得提升系统存在着瘫痪的潜在风险。如果故障发生在进水量较大的时间段，会危及整套系统的安全，溢出的污水还会破坏周边的基础设施。



重度污水中安装过滤格栅不是有效的解决方案，需要持续监测格栅的运行情况并且需要经常清理。该系统需要专业人员定期清理，清理过程中排水系统需要关闭，从而增加运行成本。



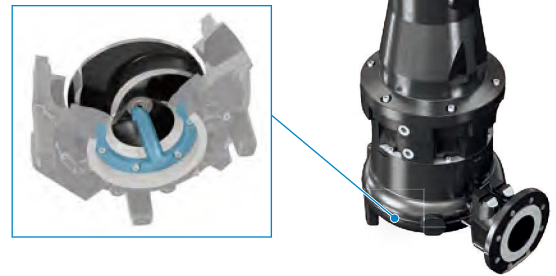
污水中通常存在着不同杂质，包括纤维状杂物，塑料甚至金属类固体颗粒。常规的切割泵过流能力弱，流量小，因此无法适用。更重要的是，采用通过限制流量的方式意味着需要消耗很长时间才能排空坑中的污水。



# Zenit 解决方案

ZUG CP系列潜水切割泵，该产品配备了高效电机以及特制的水力部件“Chopper”，可以切割并抽送污水中存在的常规固体杂质。

切割系统的关键是高强度切割刀和切割叶轮，能够切割污水中常见的固体杂物。这个系统不仅可以防止叶轮堵塞，而且可以避免管道堵塞和垃圾沉积，确保整套系统平稳的运行。



使用**三维建模**，流体力学分析软件设计出的特殊结构；



使用**新型材料**，确保优良的耐应力和耐磨损性；



**高效水力部件**保证了在重载工况下的最佳性能。

## 应用

UNIQA Chopper系列高性能潜水泵独特的结构特征和技术方案，使其能广泛的用于民用、工业、市政等多领域。



- 市政污水厂的重度污水
- 含有固体垃圾的污水泵站
- 污水提升系统



- 农业、畜牧业的废水提升
- 肉类加工行业
- 水产、罐头加工行业



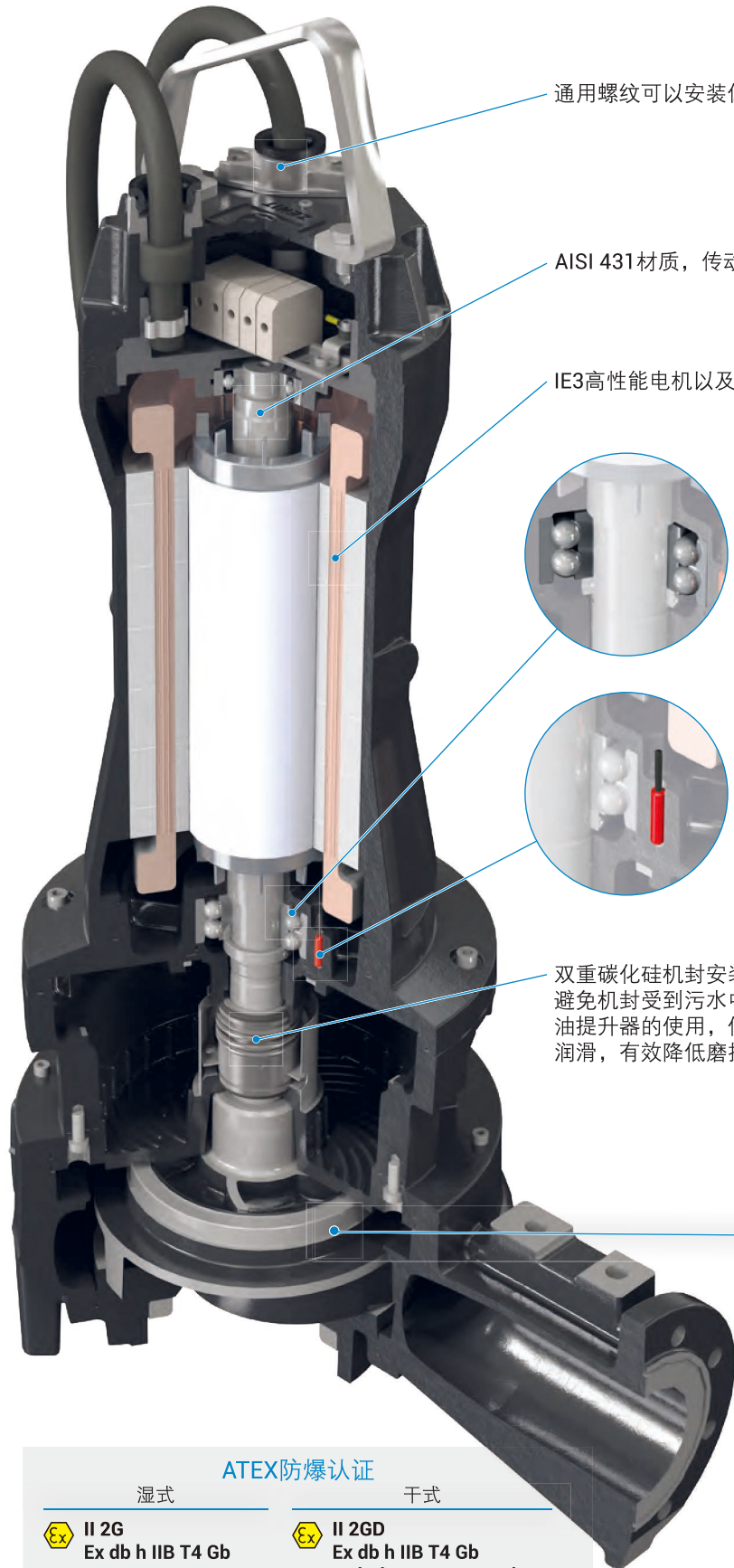
- 造纸厂含纸浆的污水提升
- 纺织业、皮革业中的水循环
- 一般工业流程中废水输送



**ZENO水泵选型软件**是一款非常有效的选型助手。可以根据水力参数进行快速选型，也可根据需求来配置水泵功能选项和材质等。



# Chopper 向导



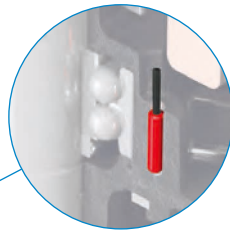
通用螺纹可以安装保护套管，使电缆免于机械磨损或化学侵蚀。

AISI 431材质，传动轴为圆锥面连接方式并且可以调节叶轮间隙。

IE3高性能电机以及H级绝缘等级保证了电机高效、低能耗的特点。

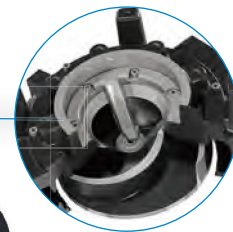
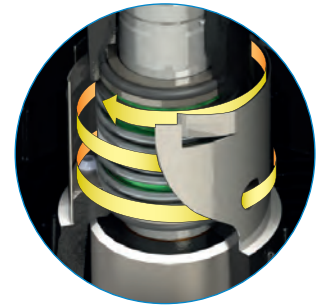


重载轴承设计，使用寿命超过100,000小时。



电机腔、接线室和油腔可安装漏水/湿度探头。轴承位置可以安装湿度和振动监测探头。

双重碳化硅机封安装于大容积油腔中，避免机封受到污水中固体颗粒及纤维影响。油提升器的使用，使得上部机封一直保持润滑，有效降低磨损。



Hard cast iron的切割叶轮配套了粉碎系统，其水力效率相比较高效流道式叶轮仅降低3-5%。

## ATEX防爆认证

湿式

干式

**Ex** II 2G  
Ex db h IIB T4 Gb

**Ex** II 2GD  
Ex db h IIB T4 Gb  
Ex h tb IIIC T135°C Db

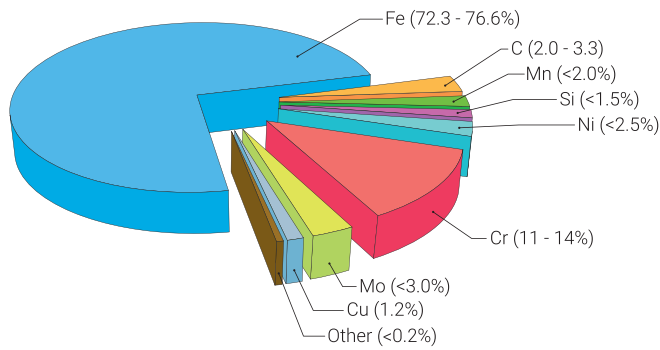
# No-Lock 切割系统

创新型No-Lock切割系统可粉碎污水中的杂物，避免潜在堵塞风险。

每个Chopper模型均配置了高效水力部件包括以下：

## 流道式叶轮

- 叶轮边缘有着锋利的刀刃，采用Hard cast iron新型材料制成，强度高于普通铸铁，硬度可达450 - 500 HB。
- 此新型材料成分及其复杂，是由多种物质按精确比例的化学结合而成的。



ASTM A532

等级 II  
种类 A



## 切割系统

- 切割刀头为AISI 431材质。
- 材质含碳量约为0.12-0.22%，这种优质的不锈钢硬度约为300 HB，并且有着较强的剪切强度。



该配置可有效粉碎污水中的固体杂质和纤维杂物，预防潜在的堵塞风险。

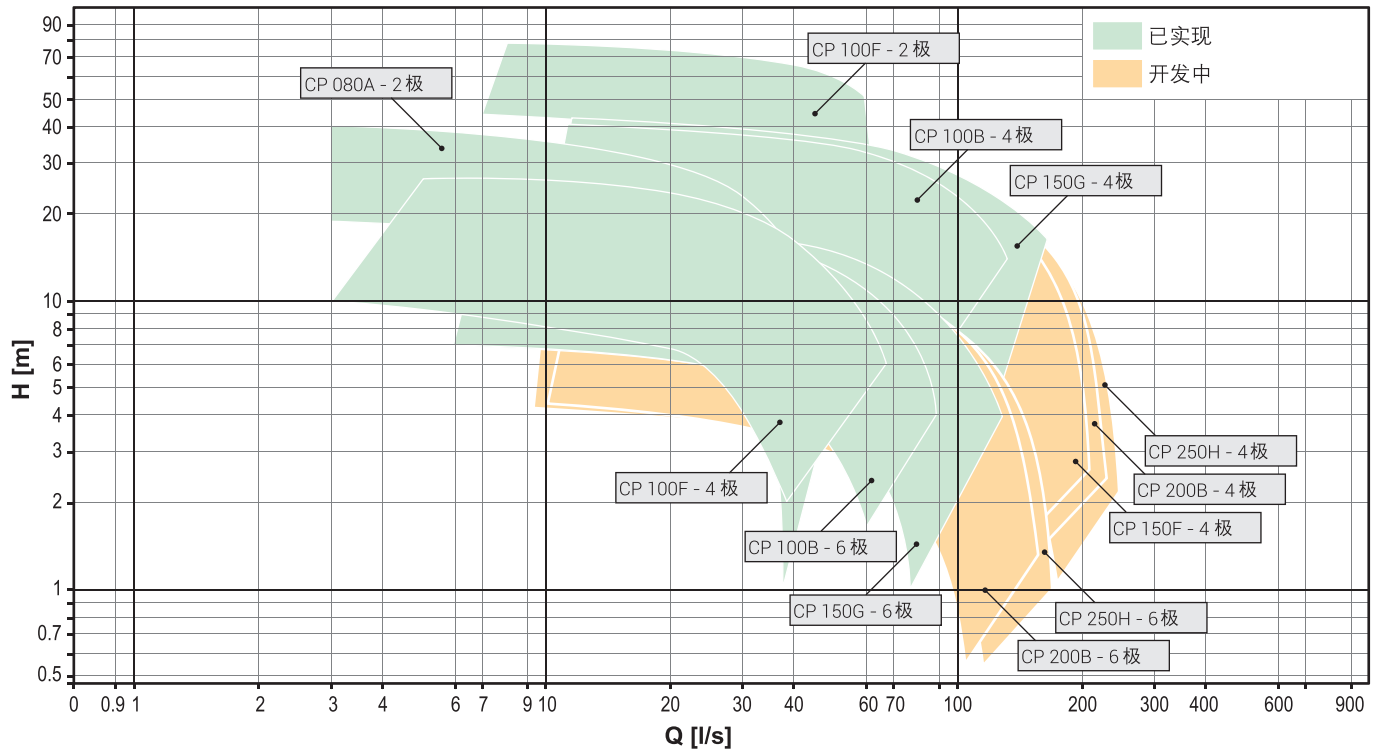


## 冷却系统

- 干式版本，具备专利的闭式循环冷却系统来冷却电机。
- 特殊设计的轴向叶轮带动冷却液循环，双层不锈钢夹套确保了电机与外部环境的热量交换。
- 干式安装、部分淹没或者高温环境下都可以“S1”模式下连续运行。



## 型谱



## 规格

50Hz / 60Hz

电机配置热保护

重载长寿命轴承 ( 100,000小时 )

漏水监测功能, 密封腔 ( 标配 ) / 电机腔 ( 选配 )

双重碳化硅机械密封, 大容积油室

具备专利的闭式循环冷却系统

## 操作规范

最高运行温度 40 °C ( 60°C特殊定制 )

处理介质pH值 6 - 14

处理介质粘度 1 mm<sup>2</sup>/s

处理介质密度 1 kg/dm<sup>3</sup>

最大噪音 <70 dB

最大浸没深度 20 m

每小时最大启动次数 20 [<10 kW] / 15 [>10kW]

## 材质

泵体 铸铁EN-GJL 250

叶轮 ASTM A532

机械密封 双重碳化硅

螺丝和螺母 不锈钢A2-70

标准垫圈 NBR橡胶

轴 AISI 431不锈钢

切割系统 AISI 431不锈钢

喷漆 耐腐蚀生态环氧漆

技术参数

ZUG CP 080A	2极	出水口	DN80	电机					
		吸入口	DN80	P1 (kW)	P2 (kW)	A	cos φ	η <sub>mot</sub> (%)	
		最大流量	49 l/s	4/2 B	4.54	4.0	7.7	0.85	88.2
		最大扬程	40.5 m	5.5/2 B	6.17	5.5	10.2	0.88	89.2
				7.5/2 B	8.32	7.5	14.1	0.85	90.1
				9/2 B	9.92	9.0	16.6	0.87	90.7
				11/2 B	12.0	11.0	20.0	0.87	91.7

ZUG CP 100F	2极	出水口	DN100	电机					
		吸入口	DN150	P1 (kW)	P2 (kW)	A	cos φ	η <sub>mot</sub> (%)	
		最大流量	70 l/s	22/2 A	23.70	22.0	39.3	0.87	92.8
		最大扬程	75 m	30/2 A	32.16	30.0	51.0	0.91	93.3
				37/2 A	39.64	37.0	66.5	0.86	93.3
				45/2 A	47.82	45.0	79.2	0.87	94.1

ZUG CP 100F	4极	出水口	DN100	电机					
		吸入口	DN150	P1 (kW)	P2 (kW)	A	cos φ	η <sub>mot</sub> (%)	
		最大流量	65.7 l/s	3/4 A	3.42	3.0	6.6	0.75	87.7
		最大扬程	25.5 m	4/4 A	4.51	4.0	8.4	0.77	88.7
				5.5/4 A	6.14	5.5	11.7	0.76	89.6
				7.5/4 A	8.30	7.5	14.5	0.83	90.4
				9/4 A	9.91	9.0	18.3	0.78	90.8
				11/4 A	12.04	11.0	21.3	0.81	91.4
				15/4 A	16.32	15.0	28.2	0.84	91.9

ZUG CP 100B	4极	出水口	DN100	电机					
		吸入口	DN150	P1 (kW)	P2 (kW)	A	cos φ	η <sub>mot</sub> (%)	
		最大流量	135 l/s	11/4 A	12.04	11.0	21.3	0.81	91.4
		最大扬程	40 m	15/4 A	16.32	15.0	28.2	0.84	91.9
				18.5/4 A	19.98	18.5	35.2	0.82	92.6
				22/4 A	23.64	22.0	40.6	0.84	93.1
				30/4 A	32.05	30.0	55.7	0.83	93.6
				37/4 A	39.42	37.0	68.3	0.83	93.9
				45/4 A	47.77	45.0	79.7	0.86	94.2

ZUG CP 100B	6极	出水口	DN100	电机					
		吸入口	DN150	P1 (kW)	P2 (kW)	A	cos φ	η <sub>mot</sub> (%)	
		最大流量	110 l/s	4/6 A	4.61	4.0	8.9	0.75	86.8
		最大扬程	75 m	5.5/6 A	6.25	5.5	11.6	0.78	88.0
				7.5/6 A	8.41	7.5	16.1	0.75	89.2
				9/6 A	10.03	9.0	19.8	0.73	89.7
				11/6 A	12.19	11.0	22.7	0.78	90.2
				13/6 A	14.57	13.0	25.9	0.81	89.2

ZUG CP 150G	4极	出水口	DN150	电机					
		吸入口	DN150	P1 (kW)	P2 (kW)	A	cos φ	η <sub>mot</sub> (%)	
		最大流量	164 l/s	11/4 A	12.04	11.0	21.3	0.81	91.4
		最大扬程	39 m	15/4 A	16.32	15.0	28.2	0.84	91.9
				18.5/4 A	19.98	18.5	35.2	0.82	92.6
				22/4 A	23.64	22.0	40.6	0.84	93.1
				30/4 A	32.05	30.0	55.7	0.83	93.6
				37/4 A	39.42	37.0	68.3	0.83	93.9
				45/4 A	47.77	45.0	79.7	0.86	94.2

ZUG CP 150G	6极	出水口	DN150	电机					
		吸入口	DN150	P1 (kW)	P2 (kW)	A	cos φ	η <sub>mot</sub> (%)	
		最大流量	118 l/s	4/6 A	4.61	4.0	8.9	0.75	86.8
		最大扬程	18.4 m	5.5/6 A	6.25	5.5	11.6	0.78	88.0
				7.5/6 A	8.41	7.5	16.1	0.75	89.2
				9/6 A	10.03	9.0	19.8	0.73	89.7
				11/6 A	12.19	11.0	22.7	0.78	90.2
				13/6 A	14.57	13.0	25.9	0.81	89.2



www.zenit.com

### 泽尼特泵业（中国）有限公司

江苏省苏州工业园区胜浦分区吴浦路26号  
 Tel. +86 512 6255 4988  
 Fax. +86 512 6255 4966  
 Mail. sales.cn@zenit.com  
 Hotline. 400 885 0512

### 泽尼特泵业成都有限公司

四川省成都双流区西航港经济开发区空港四路2119号  
 Tel. +86 28 8051 6288

### 泽尼特泵业（中国）有限公司厦门分公司

福建省厦门思明区湖滨南路57号金源大厦2106单元之二

### 北京办事处

北京市丰台区宋家庄交通枢纽综合楼210室

### 广州办事处

广东省广州海珠区昌岗中路166号富盈国际大厦2605室

此样本包含的信息不具法律约束力。  
 泽尼特公司保留变更产品不预先通知的权利。



订阅号



服务号

Code No.2904002091200000

Rev. 2 - 07/12/2020