



better together

泽尼特



污水提升装置

BlueBox 60, 150, 250Plus

blue **BOX**

zenit.com

泽尼特中国

泽尼特 (ZENIT) 在20世纪50年代始建于意大利工业重镇摩德纳, 拥有设计和制造电动潜污泵、污水提升装置以及水处理系统60多年历史。产品应用涵盖民用、工业、建筑业、市政工程等多个领域。目前泽尼特集团在全球拥有多家分支机构, 已成为全球领先的水泵研发和制造商之一。

2005年泽尼特进入中国, 在苏州成立全资公司; 为了更好的发展中国市场, 2018年, 泽尼特泵业(苏州)有限公司正式更名为: 泽尼特泵业(中国)有限公司, 并在成都、厦门投资建设其全资子公司和分公司。

公司管理规范, 获得ISO9001质量管理体系认证、ISO14001环境管理体系认证和ISO45001职业健康安全管理体系认证;

技术力量雄厚, 拥有多项国家专利, 获得“苏州市外资研发机构”称号, 并通过国家高新技术企业认证; 拥有遍布全国的销售网络和完善的服务体系, 为各界用户提供优质的售前和售后服务, 并因此赢得了广大客户的普遍赞誉。

公司重视企业社会责任, 关爱员工健康安全, 生产绿色环保产品, 走可持续发展之路, 将环境保护视为己任。卓越的品质是泽尼特传统, 是活力的源泉, 也是泽尼特始终保持传统和创新的同时, 得以稳定发展的根源。泽尼特注重工作效率的提升, 追求简约和精益的思维, 崇尚积极主动的变革, 秉承诚信、坦诚、透明的做事风格以及倡导一致性的原则, 共谋发展宏图。



企业资质



ISO9001



ISO14001



ISO45001



售后服务认证证书



高新技术企业证书

部分合作伙伴



以上标识所有权归品牌方所有



污水提升装置 BlueBox



一体化污水提升装置BlueBox是高效、经济的地下污水解决方案，专门用于收集和提升不能依靠重力自流至市政排污管道的污水，根据需要可配套涡流泵和切割泵。BlueBox箱体为聚乙烯材质。

型号配置见下表：

型号	60	150	250Plus
单泵	●	●	
双泵		●	●

内置潜水泵，将收集的民用生活污水、雨水及渗漏水排放到排污管道。箱盖及进出水管处均设置密封确保了装置的气密性。

BlueBox设置多处进水口，出水口及通气管，方便客户依据现场条件选择。

BlueBox可选切割泵或无阻塞涡流泵，输送含有杂质的液体，实现远距离输送，可采用尺寸更小的出水管，降低工程总成本。



型号说明

BlueBox D 150 V / 75 / F 2 M

箱体容积	BlueBox 60 ≈ 60L BlueBox 150 ≈ 150L BlueBox 250Plus ≈ 250L D = 双箱体并联
配套泵型	G = 切割泵 V = 无阻塞涡流泵
单泵功率	配套泵输出功率 (HP) x 100
安装方式	F = 卡箍式安装 C = 耦合式安装
液位控制	0 = 水泵自带浮球 1 = 装置带浮球 2 = 气压控制
电机相数	M = 单相 T = 三相

专利说明

外观专利

- 污水提升器外观专利 ZL 200930213007.1, ZL 200930213006.7, ZL 201430398816.5
- 潜水泵外观专利 ZL 200730323795.0, ZL 200730323793.1

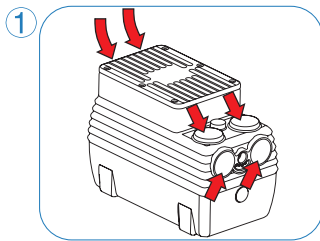
实用新型专利

- 污水提升器电缆进线密封 ZL 200820137503.3
- 水泵轴与叶轮锥形连接方式（防止泵轴卡死）ZL 200920188498.3
- 液位压力传感器 ZL 201420051459X

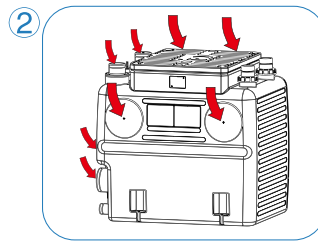
发明专利

- 液位压力控制传感器的控制系统 ZL 201410736390.9

技术特点



① BlueBox 60、150 配套一台污水泵。预留多个标准进水口，一个通气口，方便客户依据现场条件的选择。



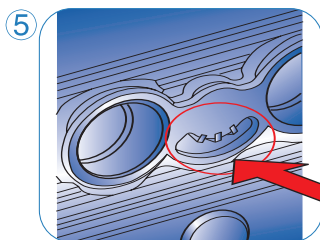
② BlueBox 150Plus、250Plus 可配套两台污水泵，一用一备互为备用，高水位时同时启动。预留了多个标准进水接口，方便客户依据现场条件选择。



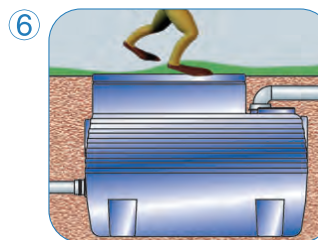
③ 内置式潜水泵，冷却效果好，S1连续运行模式。每小时最大启动次数为45次。



④ 水泵可采用卡箍式或耦合式安装，方便安装及维修。在产品条件允许的情况下，该系统配置可按照用户特殊需求定制，满足客户个性化需求。



⑤ 人性化手提孔设计。



⑥ 可承压检修盖。

BlueBox 60

应用范围

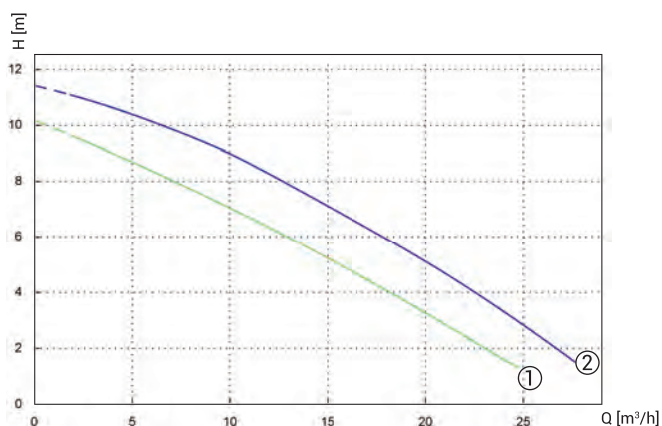
可连接座便器、洗手盆、坐浴盆、小便斗、淋浴器或洗衣机等。
可安装于小型别墅卫生间等。

产品特性

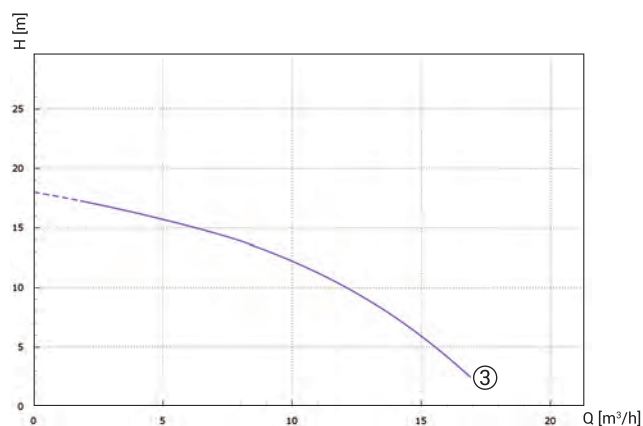
- 内设一台无阻塞涡流泵/切割泵；
- 间歇或连续工作方式；
- 水泵卡箍式安装，方便安装及维护；
- 浮球开关或气压传感器液位控制；
- 具有停泵、启泵、高位报警功能；
- 配套智能控制柜，具有水泵保护及故障报警功能。



性能曲线



无阻塞涡流叶轮



切割叶轮

型号	扬程H	流量Q								
		0	1	2	3	4	5	6	7	l/s
① BlueBox 60V/75/F0(2) M		0	3.6	7.2	10.8	14.4	18.0	21.6	25.2	m³/h
② BlueBox 60V/100/F0(2) M		10.2	9.1	8.0	6.8	5.5	4.1	2.6	-	m
③ BlueBox 60G/100/F0(2) M		11.4	10.7	9.8	8.7	7.4	5.9	4.4	2.7	m
		18.0	16.4	14.4	11.5	6.9	-	-	-	m

技术参数

	运行模式	每小时最大启动次数	介质温度 °C	过流能力 mm	防护等级	绝缘等级
BlueBox 60V/75/F0(2) M	S1连续运行	45	40	40	IP68	F
BlueBox 60V/100/F0(2) M	S1连续运行	45	40	40	IP68	F
BlueBox 60G/100/F0(2) M	S1连续运行	45	40	-	IP68	F

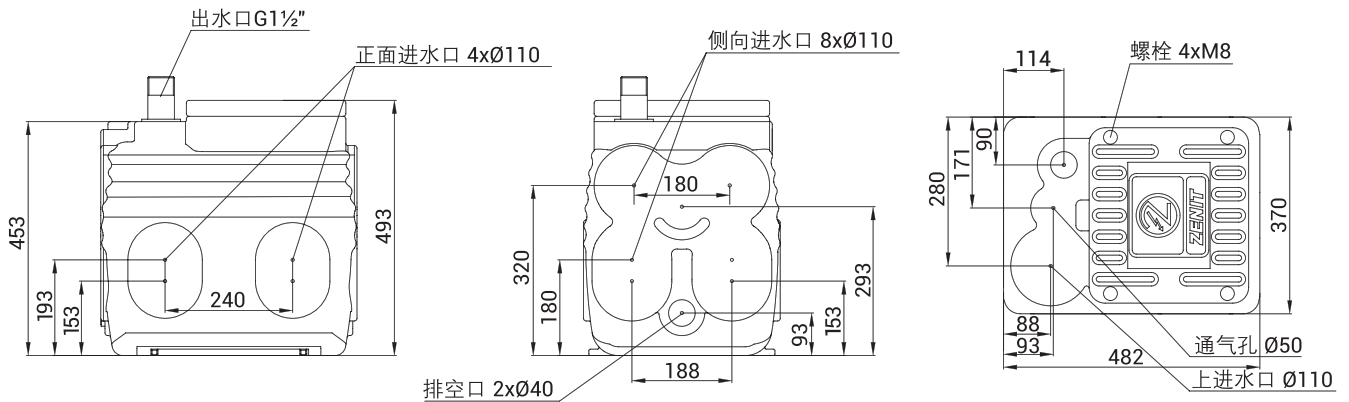
技术参数

	电压 V	相数	P2 kW	运行电流 A	工作频率 Hz	重量 kg
BlueBox 60V/75/F0(2) M	230	1	0.55	4.1	50	22
BlueBox 60V/100/F0(2) M	230	1	0.74	5.6	50	22.5
BlueBox 60G/100/F0(2) M	230	1	0.74	5.5	50	26

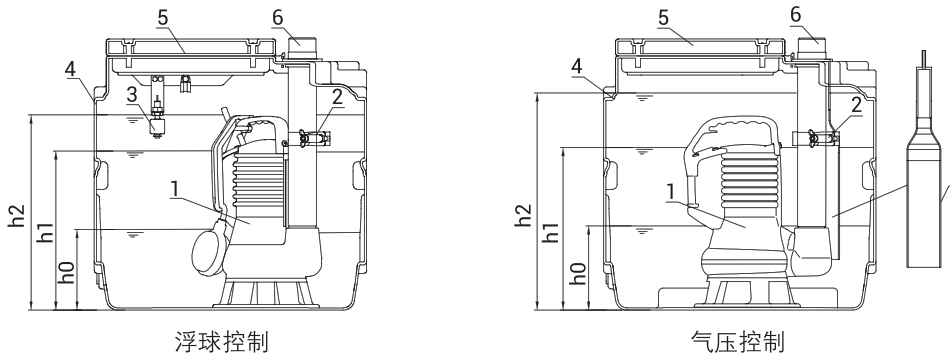
注：重量为水箱没有充水时的设备净重。

外形尺寸

单位：mm



产品结构



注：h0为停泵水位，h1为启泵水位，h2为报警水位。

h0=140mm，h1=230mm，h2=330mm。

所有预留口引钻孔，根据需要可接Ø75或Ø110进水管。

编号	名称	型号规格	材质	单位	数量
1	潜水排污泵	切割泵/涡流泵	HT250	台	1
2	卡箍	-	SS304	个	1
3	报警浮球	-	-	个	1
4	集水箱	60	PE	个	1
5	检修盖	-	PE	个	1
6	出水管	DN40	PP	根	1
7	取压管	-	SS304	根	1

BlueBox 150/Plus

应用范围

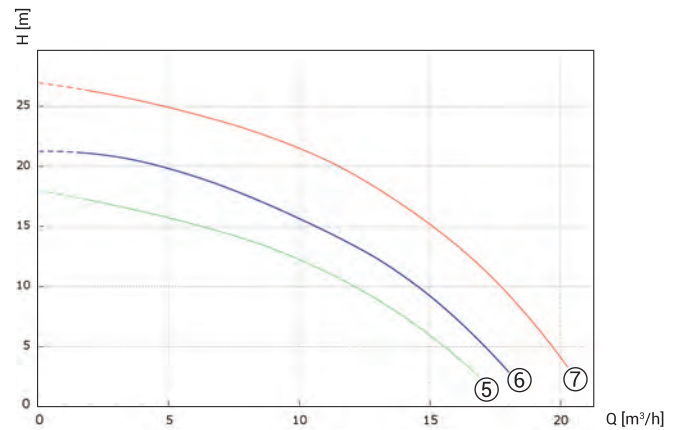
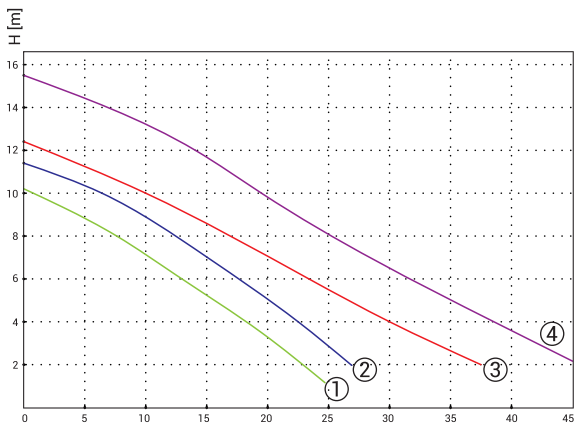
可同时连接座便器、洗手盆、坐浴盆、小便斗、淋浴器、洗衣机或浴缸等。
可安装于大型别墅卫生间、洗衣房或冲浪浴池等。



产品特性

- 可内设1台切割泵；
- 可内设1或2台无阻塞涡流泵；
- 间歇或连续工作方式；
- 水泵卡箍式安装，方便安装及维护；
- 浮球开关或气压传感器液位控制；
- 具有停泵、启泵、高位报警功能；
- 配套智能控制柜，具有水泵保护及故障报警功能。

性能曲线



无阻塞涡流叶轮



切割叶轮

型号	扬程H	流量Q	0	1	2	3	4	5	6	7	8	9	10	l/s
			0	3.6	7.2	10.8	14.4	18.0	21.6	25.2	28.8	32.4	36	m³/h
① BlueBox 150(Plus)V/75/F0(2) M(T)			10.2	9.1	8.0	6.8	5.5	4.1	2.6	-	-	-	-	m
② BlueBox 150(Plus)V/100/F0(2) M(T)			11.4	10.7	9.8	8.7	7.4	5.9	4.4	2.7	-	-	-	m
③ BlueBox 150 V/150/F0(2) M(T)			12.3	-	10.7	9.5	8.8	7.7	6.5	5.4	4.4	3.4	2.4	m
④ BlueBox 150 V/200/F0(2) M(T)			15.3	-	13.7	12.7	11.7	10.5	9.4	8.3	7.1	5.9	4.7	m
⑤ BlueBox 150 G/100/F0(2) M(T)			18.0	16.4	14.4	11.5	6.9	-	-	-	-	-	-	m
⑥ BlueBox 150 G/150/F0(2) M(T)			21.1	19.6	17.9	15.1	10.4	3.0	-	-	-	-	-	m
⑦ BlueBox 150 G/200/F0(2) M(T)			27.0	25.6	23.6	20.7	16.1	9.3	-	-	-	-	-	m

技术参数

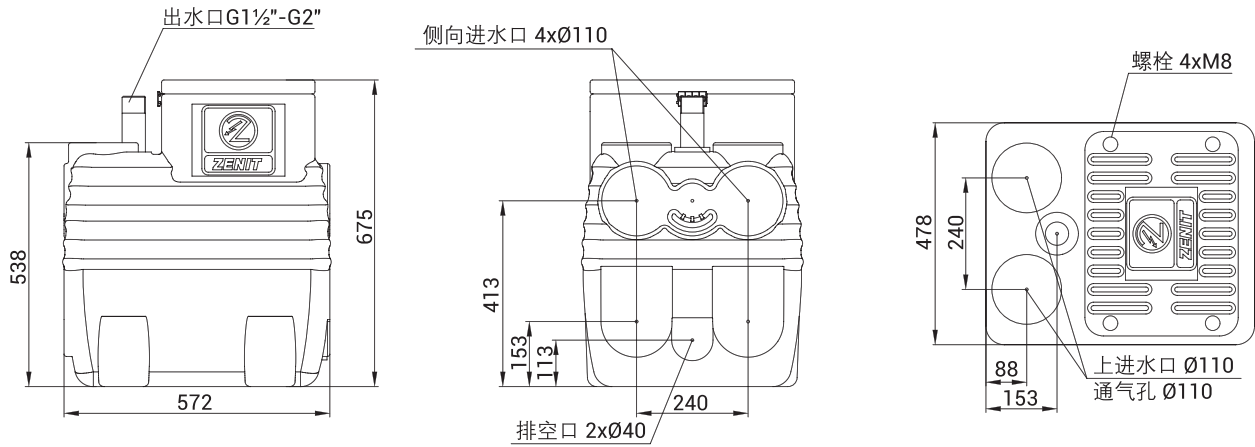
	运行模式	每小时最大 启动次数	介质温度 °C	过流能力 mm	防护等级	绝缘等级
BlueBox 150(Plus)V/75/F0(2) M	S1连续运行	45	40	40	IP68	F
BlueBox 150(Plus)V/75/F0(2) T	S1连续运行	45	40	40	IP68	F
BlueBox 150(Plus)V/100/F0(2) M	S1连续运行	45	40	40	IP68	F
BlueBox 150(Plus)V/100/F0(2) T	S1连续运行	45	40	40	IP68	F
BlueBox 150V/150/F0(2) M	S1连续运行	45	40	50	IP68	F
BlueBox 150V/150/F0(2) T	S1连续运行	45	40	50	IP68	F
BlueBox 150V/200/F0(2) M	S1连续运行	45	40	50	IP68	F
BlueBox 150V/200/F0(2) T	S1连续运行	45	40	50	IP68	F
BlueBox 150G/100/F0(2) M	S1连续运行	45	40	-	IP68	F
BlueBox 150G/100/F0(2) T	S1连续运行	45	40	-	IP68	F
BlueBox 150G/150/F0(2) M	S1连续运行	45	40	-	IP68	F
BlueBox 150G/150/F0(2) T	S1连续运行	45	40	-	IP68	F
BlueBox 150G/200/F0(2) M	S1连续运行	45	40	-	IP68	F
BlueBox 150G/200/F0(2) T	S1连续运行	45	40	-	IP68	F

	电压 V	相数	P2 kW	运行电流 A	工作频率 Hz	重量 kg
BlueBox 150V(Plus)V/75/F0(2) M	230	1	0.55	4.1	50	25
BlueBox 150V(Plus)V/75/F0(2) T	400	3	0.55	1.6	50	25
BlueBox 150V(Plus)V/100/F0(2) M	230	1	0.74	5.6	50	25.5
BlueBox 150V(Plus)V/100/F0(2) T	400	3	0.74	2.15	50	25.5
BlueBox 150V/150/F0(2) M	230	1	1.1	7.5	50	29.5
BlueBox 150V/150/F0(2) T	400	3	1.1	3.2	50	29.5
BlueBox 150V/200/F0(2) M	230	1	1.5	10	50	30.5
BlueBox 150V/200/F0(2) T	400	3	1.5	4.3	50	30.5
BlueBox 150G/100/F0(2) M	230	1	0.74	5.5	50	29.5
BlueBox 150G/100/F0(2) T	400	3	0.74	2.7	50	29.5
BlueBox 150G/150/F0(2) M	230	1	1.1	7.5	50	32
BlueBox 150G/150/F0(2) T	400	3	1.1	3.2	50	32
BlueBox 150G/200/F0(2) M	230	1	1.5	10	50	33
BlueBox 150G/200/F0(2) T	400	3	1.5	4.3	50	33

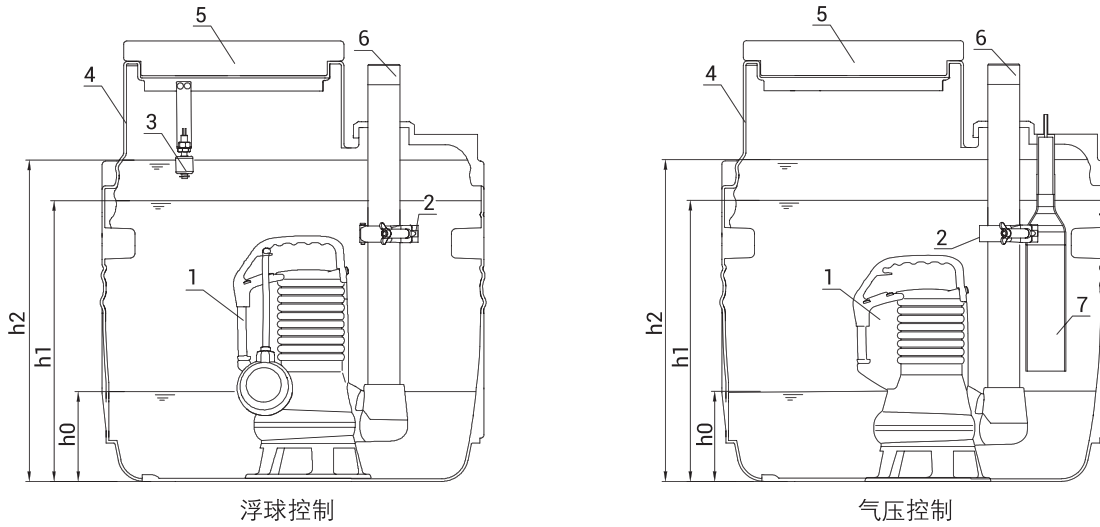
注：重量为水箱没有充水时的设备净重。

外形尺寸

单位: mm



产品结构



注: h0为停泵水位, h1为启泵水位, h2为报警水位。
h0=140mm, h1=350mm, h2=480mm。所有预留口
引钻孔, 根据需要可接Ø75或Ø110进水管。

编号	名称	型号规格	材质	单位	数量
1	潜水排污泵	切割泵/涡流泵	HT250	台	1/2
2	卡箍	-	SS304	个	1
3	报警浮球	-	-	个	1
4	集水箱	150	PE	个	1
5	检修盖	-	PE	个	1
6	出水管	DN40/DN50	PP	根	1
7	取压管	-	SS304	根	1

BlueBox 250Plus

应用范围

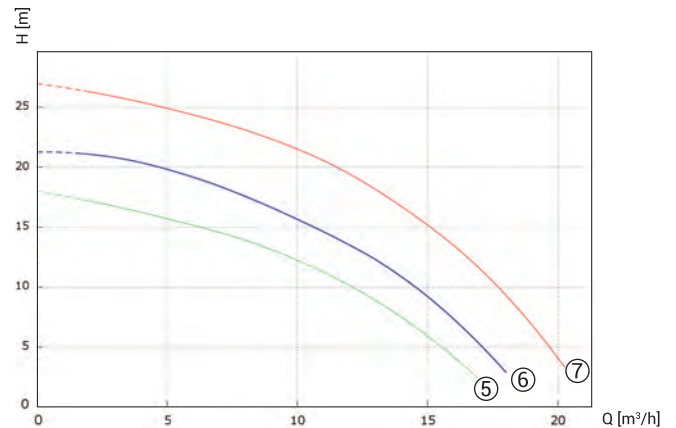
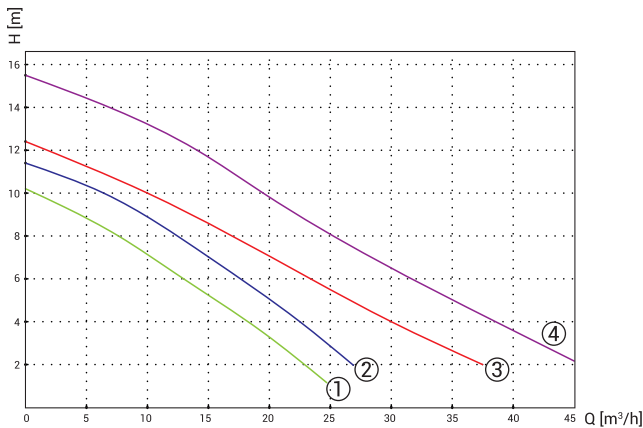
可安装于民用建筑，如大型别墅、民用小区等。
可安装于大型公共建筑，如超市、商业综合体、会展中心、火车站、体育馆等。
带备用泵，可连接大流量排污洁具或持续排水的洁具等。

产品特性

- 内设两台无阻塞涡流泵/切割泵；
- 间歇或连续工作方式；
- 水泵耦合式/卡箍式安装，方便安装及维护；
- 气压液位控制；
- 具有停泵、单泵启动、双泵启动、高位报警功能；
- 配套智能控制柜，具有水泵保护及故障报警功能；
- 可地面安装或填埋安装。



性能曲线



无阻塞涡流叶轮



切割叶轮

型号	扬程H	流量Q										l/s	
		0	1	2	3	4	5	6	7	8	9		10
① BlueBox 250Plus V/75/F(C)2 M(T)		10.2	9.1	8.0	6.8	5.5	4.1	2.6	-	-	-	-	m
② BlueBox 250Plus V/100/F(C)2 M(T)		11.4	10.7	9.8	8.7	7.4	5.9	4.4	2.7	-	-	-	m
③ BlueBox 250Plus V/150/F(C)2 M(T)		12.3	-	10.7	9.5	8.8	7.7	6.5	5.4	4.4	3.4	2.4	m
④ BlueBox 250Plus V/200/F(C)2 M(T)		15.3	-	13.7	12.7	11.7	10.5	9.4	8.3	7.1	5.9	4.7	m
⑤ BlueBox 250Plus G/100/F(C)2 M(T)		18.0	16.4	14.4	11.5	6.9	-	-	-	-	-	-	m
⑥ BlueBox 250Plus G/150/F(C)2 M(T)		21.1	19.6	17.9	15.1	10.4	3.0	-	-	-	-	-	m
⑦ BlueBox 250Plus G/200/F(C)2 M(T)		27.0	25.6	23.6	20.7	16.1	9.3	-	-	-	-	-	m

技术参数

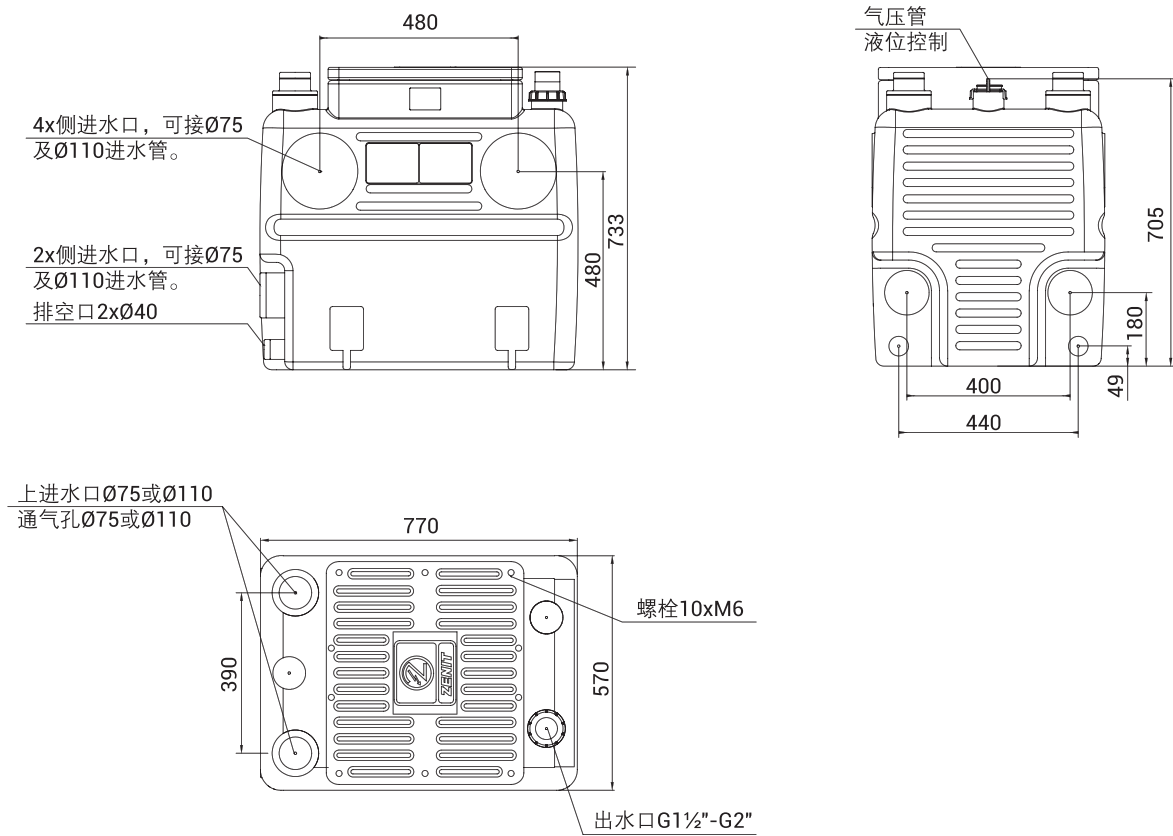
	运行模式	每小时最大启动次数	介质温度 °C	过流能力 mm	防护等级	绝缘等级
BlueBox 250Plus V/75/F(C)2 M	S1连续运行	45	40	40	IP68	F
BlueBox 250Plus V/75/F(C)2 T	S1连续运行	45	40	40	IP68	F
BlueBox 250Plus V/100/F(C)2 M	S1连续运行	45	40	40	IP68	F
BlueBox 250Plus V/100/F(C)2 T	S1连续运行	45	40	40	IP68	F
BlueBox 250Plus V/150/F(C)2 M	S1连续运行	45	40	50	IP68	F
BlueBox 250Plus V/150/F(C)2 T	S1连续运行	45	40	50	IP68	F
BlueBox 250Plus V/200/F(C)2 M	S1连续运行	45	40	50	IP68	F
BlueBox 250Plus V/200/F(C)2 T	S1连续运行	45	40	50	IP68	F
BlueBox 250Plus G/100/F(C)2 M	S1连续运行	45	40	-	IP68	F
BlueBox 250Plus G/100/F(C)2 T	S1连续运行	45	40	-	IP68	F
BlueBox 250Plus G/150/F(C)2 M	S1连续运行	45	40	-	IP68	F
BlueBox 250Plus G/150/F(C)2 T	S1连续运行	45	40	-	IP68	F
BlueBox 250Plus G/200/F(C)2 M	S1连续运行	45	40	-	IP68	F
BlueBox 250Plus G/200/F(C)2 T	S1连续运行	45	40	-	IP68	F

	电压 V	相数	P2 kW	运行电流 A	工作频率 Hz	重量 kg
BlueBox 250Plus V/75/F(C)2 M	230	1	0.55	4.1	50	41
BlueBox 250Plus V/75/F(C)2 T	400	3	0.55	1.45	50	41
BlueBox 250Plus V/100/F(C)2 M	230	1	0.75	5.6	50	41.5
BlueBox 250Plus V/100/F(C)2 T	400	3	0.75	2.15	50	41.5
BlueBox 250Plus V/150/F(C)2 M	230	1	1.1	7.5	50	45.5
BlueBox 250Plus V/150/F(C)2 T	400	3	1.1	3.2	50	45.5
BlueBox 250Plus V/200/F(C)2 M	230	1	1.5	10	50	46.5
BlueBox 250Plus V/200/F(C)2 T	400	3	1.5	4.3	50	46.5
BlueBox 250Plus G/100/F(C)2 M	230	1	0.74	5.5	50	42.5
BlueBox 250Plus G/100/F(C)2 T	400	3	0.74	2.7	50	42.5
BlueBox 250Plus G/150/F(C)2 M	230	1	1.1	7.5	50	45
BlueBox 250Plus G/150/F(C)2 T	400	3	1.1	3.2	50	45
BlueBox 250Plus G/200/F(C)2 M	230	1	1.5	10	50	46.5
BlueBox 250Plus G/200/F(C)2 T	400	3	1.5	4.3	50	46.5

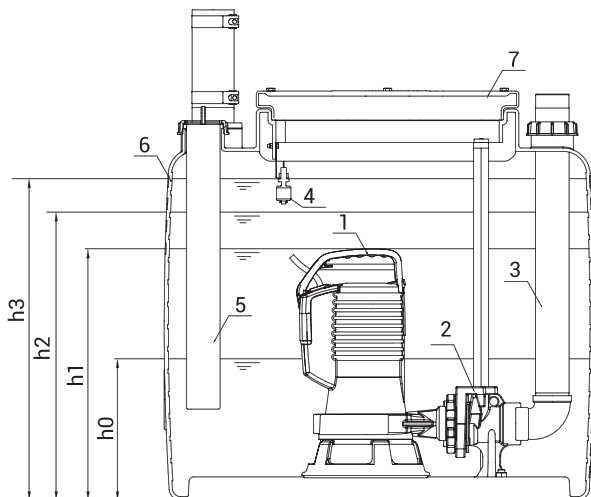
注：重量为水箱没有充水时的设备净重。

外形尺寸

单位: mm



产品结构



气压控制

编号	名称	型号规格	材质	单位	数量
1	潜水排污泵	切割泵/涡流泵	HT250	台	2
2	耦合底座	-	HT250	个	2
3	出水管	DN40/DN50	SS304	根	2
4	报警浮球	-	-	个	1
5	取压管	-	SS304	根	1
6	箱体	-	PE	个	1
7	箱盖	-	PE	个	1

注: h0为停泵水位, h1为单泵启泵水位, h2为双泵启泵水位, h3为报警水位。h0=200mm, h1=350mm, h2=450mm, h3=550mm。产品有耦合式和卡箍式两种配置方式, 图示为耦合式安装。

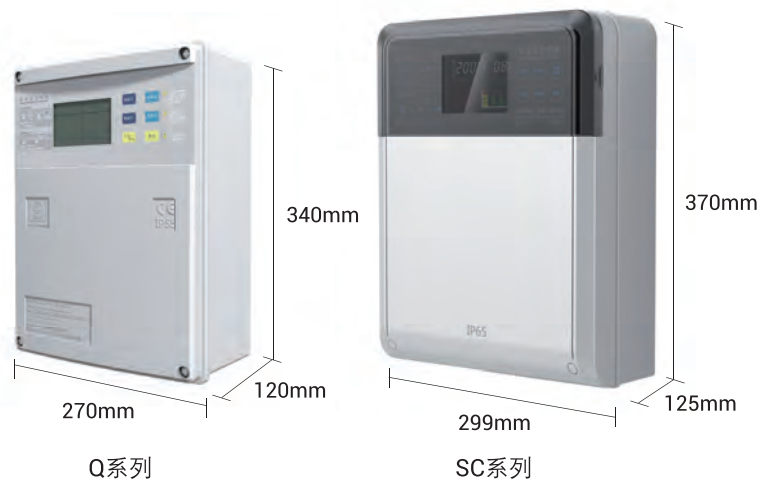
水泵及污水提升装置控制系统

主要适用于 15kW 及以下水泵的监测与控制，具有过流、欠压、缺相、轮换启动、自动巡检等功能。

- 主备泵轮换功能，保证每台水泵运行时间相同；
- 自动巡检功能，避免水泵长期不使用而引起的锈蚀堵转现象；
- 无负载停机功能；
- 标准的 Modbus-RTU 协议 RS485 通讯方式，便于接入上位机监控系统，例如地铁或楼宇的 BAS 监控系统等；
- 气压型版本，在有限的空间中能够实现对水泵的可靠控制。

实用新型专利

- 压力传感器液位控制 ZL201420051459.X
- 超声波传感器液位控制 ZL201420051343.6
- 泵智能控制器 ZL201630631784.8

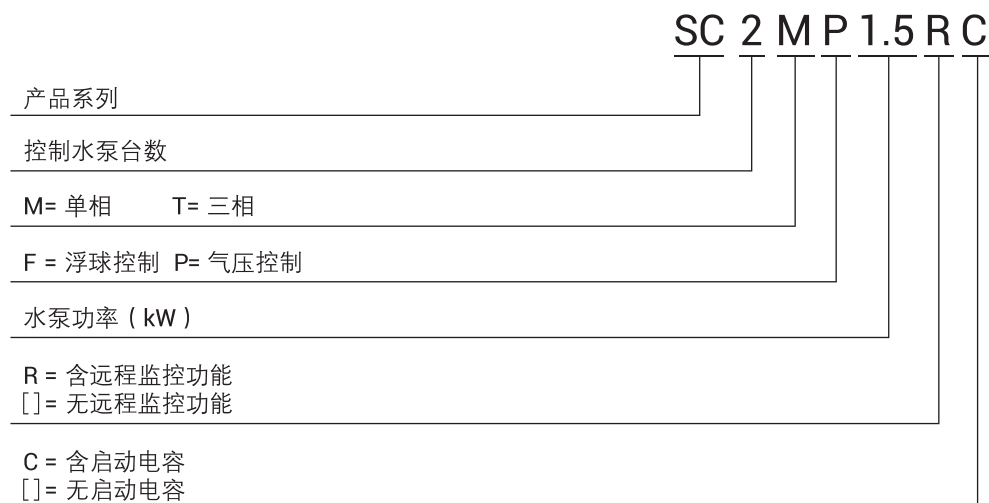


功能特点

- 气压控制 / 浮球控制；
- Q 系列 (IP55 防护等级)
- SC 系列 (IP65 防护等级)；
- 整合型一体化合理设计；
- 工业级水泵专用电脑主板及模块；
- 故障动态声光报警；
- 电流保护参数免调试单键整定、记忆功能；
- 自动状态停电记忆和来电恢复功能；
- 自动状态下按键锁定；
- 自动巡检功能；
- 短路、过流、缺相、欠压、过压、超温、三相不平衡自动保护；
- 主备双泵自动轮换及故障自动切换；
- 无负载停机功能；
- BA 干接点；
- Web 端远程监控 (选配)。



型号说明



安装图

坑内埋置式安装推荐

立面图

平面布置图

BlueBox内置式污水提升装置设备坑内埋置式安装设备材料表

编号	名称	型号/规格	材质	单位	数量	备注
1	污水提升装置	BlueBox 60-250Plus	-	套	1	装置配套
2	止回阀	DN1	铸铁	个	1-2	装置配套
3	闸阀	DN1	铸铁	个	1-2	用户选配
4	可曲挠橡胶接头	DN1	KXT	个	1-2	用户选配
5	压力表	-	-	个	1-2	用户选配
6	进水管	Ø60-110	设计定	米	设计定	用户自配
7	出水管	设计定	设计定	米	设计定	用户自配
8	通气管	Ø50-75	设计定	米	设计定	用户自配
9	控制柜	控一/一控二	-	台	1	装置配套

BlueBox内置式污水提升装置设备坑内埋置式安装图 图集号

说明:

1. 本图按侧进水方式绘制, 设计时也可采用上进水或多处位置同时进水方式。L × B × H 尺寸参照设备的外形尺寸图。
2. 为了防止设备坑内积水, 采用用混凝土回填设备坑, 回填前前往集水箱内充满水, 回填高度不超过出水管连接面, 回填面安装一个地漏连接至水箱, 用于收集设备坑内的积水。
3. 采用此安装方式时, 无法利用排空口排空水箱, 需临时外接隔膜泵手动排空。
4. 本图出水管按单泵内置式型号绘制, 双泵内置式安装可详询泽尼特技术支持与销售。

坑内固定式安装推荐

立面图

平面布置图

BlueBox内置式污水提升装置设备坑内固定式安装设备材料表

编号	名称	型号/规格	材质	单位	数量	备注
1	污水提升装置	BlueBox 60-250Plus	-	套	1	装置配套
2	止回阀	DN1	铸铁	个	1-2	装置配套
3	密封盖板	-	设计定	套	1	用户自配
4	进水管	DN50-DN100	设计定	米	设计定	用户自配
5	出水管	DN1	设计定	米	设计定	用户自配
6	可曲挠橡胶接头	DN1	KXT	个	1-2	用户选配
7	闸阀	DN1	-	个	1-2	用户选配
8	通气管	Ø50-75	设计定	米	设计定	用户自配
9	排空阀	DN40	PVC	个	1	用户选配
10	控制柜	控一/一控二	-	台	1	装置配套
11	排水泵	-	-	台	1	用户自配
12	橡胶软管	Ø50	橡胶	个	1	用户自配
13	止回阀	DN40	铸铁	个	1	用户自配
14	球阀	DN40	铸铁	个	1	用户自配
15	压力表	-	-	个	1-2	用户选配

内置式污水提升装置设备坑内固定式安装图 图集号

说明:

1. 本图按侧进水方式绘制, 设计时也可采用上进水或多处位置同时进水方式。L × B × H 尺寸参照设备的外形尺寸图。
2. 本图出水管按单泵内置式型号绘制, 双泵内置式安装可详询泽尼特技术支持与销售。
3. 为了防止渗水造成设备坑内积水, 可以用混凝土回填设备坑, 回填前前往集水箱内充满水, 回填高度不超过出水管连接面; 或在设备坑内设集水箱(400mm × 400mm × 450mm(h))及一台辅泵。
4. 集水箱的固定方式按地面式安装图。

安装过程效果图



① 开箱检查



② 箱体开孔



③ 安装密封



④ 安装管路



⑤ 水泵连接



⑥ 设备调试

部分业绩展示

地区	项目名称	产品信息
上海市	海航总部	BlueBox 90, BlueBox 400, BlueBox 1000
江苏省	无锡地铁	BlueBox 400
江苏省	南京银城长岛观澜别墅	BlueBox 60
浙江省	杭州九龙仓科技城	BlueBox 150, BlueBox 400
浙江省	杭州绿城曼陀花园	BlueBox 90
广东省	广州希尔顿酒店	BlueBox 90
广东省	广州伊丽莎白妇产医院	BlueBox 250
福建省	福州凯旋枫丹美仑华美达酒店	BlueBox 1000
北京市	总参住宅楼	BlueBox 250
北京市	中海瓦尔登湖别墅	BlueBox 90, BlueBox 150
天津市	天津西站	BlueBox 90, BlueBox 400
河北省	燕郊鑫乐汇广场	BlueBox 90
内蒙古自治区	包头兴泰别墅	BlueBox 90
四川省	成都新希望塔子山壹号	BlueBox 90
陕西省	西安华清爱琴海酒店	BlueBox 150, BlueBox 400
新疆自治区	乌鲁木齐国家电网大楼	BlueBox 400, BlueBox 1000
山西省	太原绿地盛高山鼎	BlueBox 90

潜污泵



一体化污水提升系统



油水分离设备



水处理系统



www.zenit.com

泽尼特泵业（中国）有限公司

江苏省苏州工业园区胜浦分区吴浦路26号
Tel. +86 512 6255 4988
Fax. +86 512 6255 4966
Mail. sales.cn@zenit.com
Hotline. 400 885 0512

泽尼特泵业成都有限公司

四川省成都双流区西航港经济开发区空港四路2119号
Tel. +86 28 8051 6288

泽尼特泵业（中国）有限公司厦门分公司

福建省厦门思明区湖滨南路57号金源大厦2106单元之二

北京办事处

北京丰台区宋家庄交通枢纽综合楼210室

广州办事处

广东省广州海珠区昌岗中路166号富盈国际大厦2605室

此样本包含的信息不具法律约束力。
泽尼特公司保留变更产品不预先通知的权利。



订阅号



服务号