



better together

泽尼特



污水提升装置

Lifting Station

# 泽尼特中国

泽尼特 (ZENIT) 在20世纪50年代始建于意大利工业重镇摩德纳, 拥有设计和制造电动潜污泵、污水提升装置以及水处理系统60多年历史。产品应用涵盖民用、工业、建筑业、市政工程等多个领域。目前泽尼特集团在全球拥有多家分支机构, 已成为全球领先的水泵研发和制造商之一。

2005年泽尼特进入中国, 在苏州成立全资子公司; 为了更好的发展中国市场, 2018年, 泽尼特泵业(苏州)有限公司正式更名为: 泽尼特泵业(中国)有限公司, 并在成都、厦门投资建设其全资子公司和分公司。

公司管理规范, 获得ISO 9001质量管理体系认证、ISO 14001环境管理体系认证和ISO 45001职业健康安全管理体系认证; 技术力量雄厚, 拥有多项国家专利, 获得“苏州市外资研发机构”称号, 并通过国家高新技术企业认证; 拥有遍布全国的销售网络和完善的服务体系, 为各界用户提供优质的售前和售后服务, 并因此赢得了广大客户的普遍赞誉。



公司重视企业社会责任, 关爱员工健康安全, 生产绿色环保产品, 走可持续发展之路, 将环境保护视为己任。卓越的品质是泽尼特传统, 是活力的源泉, 也是泽尼特始终保持传统和创新的同时, 得以稳定发展的根源。泽尼特注重工作效率的提升, 追求简约和精益的思维, 崇尚积极主动的变革, 秉承诚信、坦诚、透明的做事风格以及倡导一致性的原则, 共谋发展宏图。

## 企业资质



ISO 9001



ISO 14001



ISO 45001



售后服务认证证书



高新技术企业证书

## 部分合作伙伴



以上标识所有权归品牌方所有



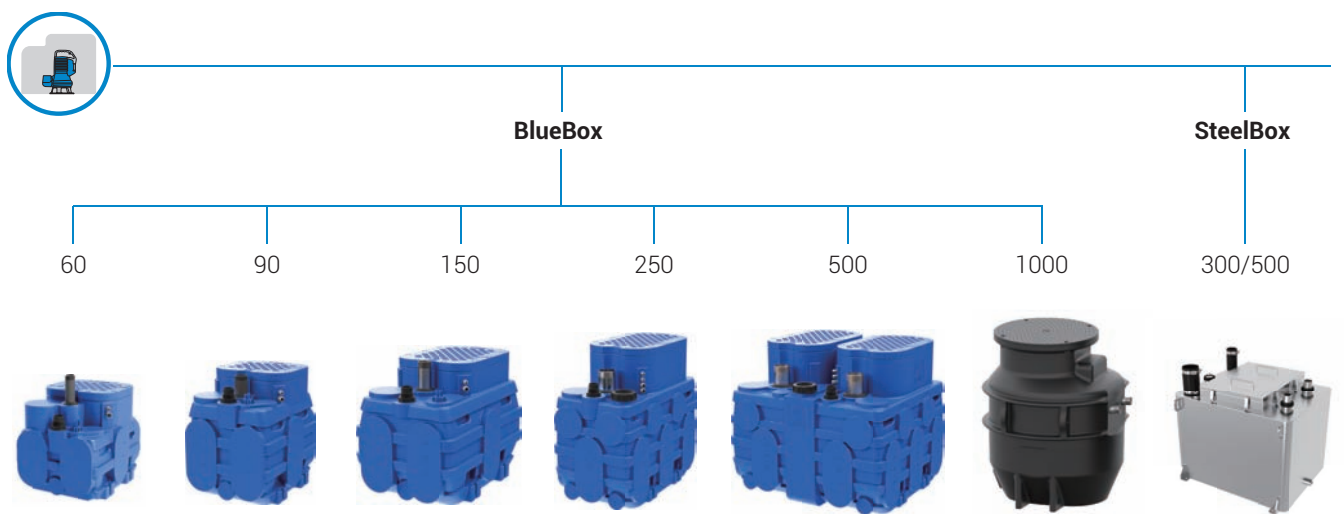
# 污水提升装置

污水提升装置作为一种日渐成熟的产品，在现代排水领域已有几十年的应用历史，经过长期验证，已被市场广泛认可。

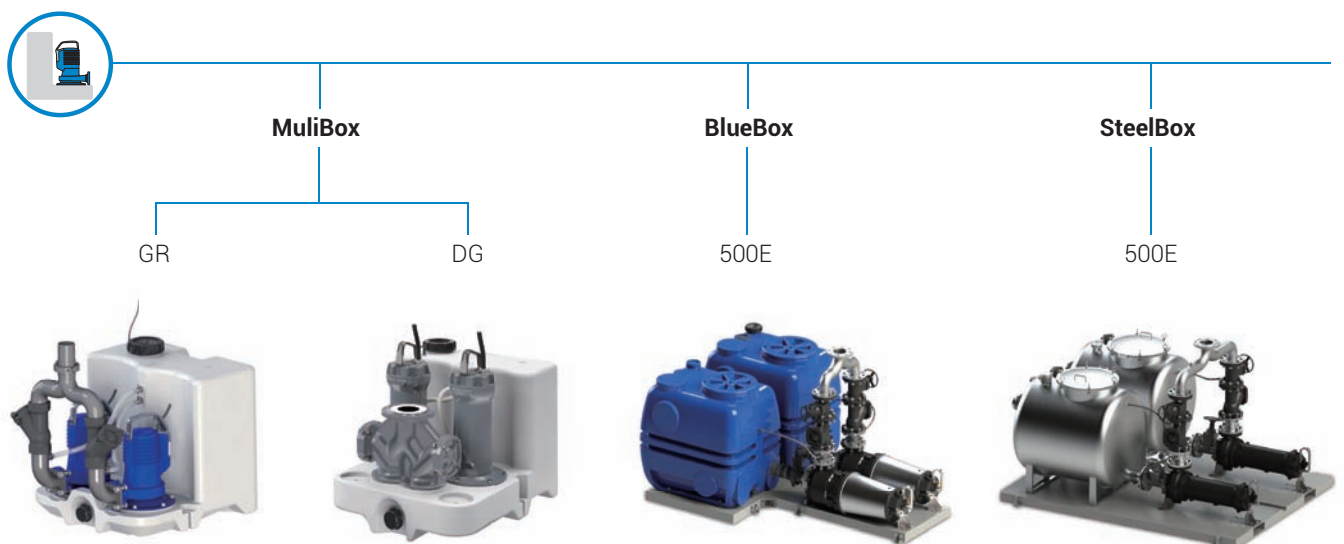
当建筑物排污口低于或远离室外排污总管时，污水提升装置可将污水收集并提升到排污总管。主要用于地下室污废水、室外下沉式广场雨水以及小区雨污水提升等。

泽尼特污水提升装置安装简单、结构紧凑、灵活设置，已经成为一种经济、便捷的优质选择。

## 内置式污水提升装置



## 外置式污水提升装置





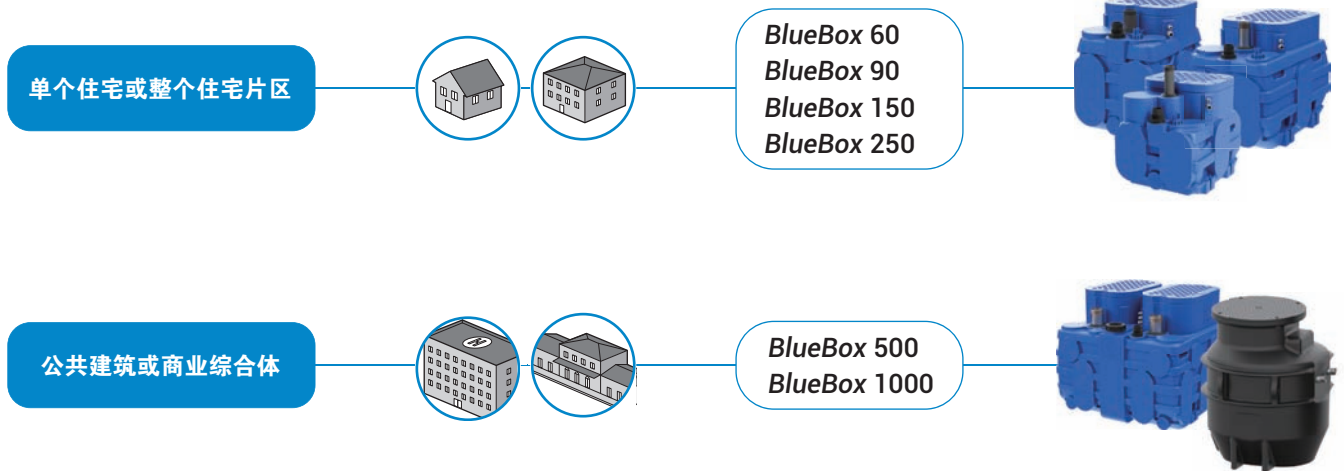
# 内置式污水提升装置

- S1 潜水运行，持续稳定，静音高效
- 全新升级箱体，容积大，密封好
- PE 材质箱体，滚塑工艺制成
- 箱体壁厚均匀，水平加强筋设计，承压能力优秀
- 防淤积设计底座，具备抗浮螺栓固定孔
- 水泵卡箍式或耦合式固定，安装维护更方便



图片方案仅供参考

## 应用场景



### BlueBox 60/90/150/250

- 可排放生活废水与污水
- 可连接多个洗手盆、座便器、淋浴或浴缸、洗衣机
- 可安装应用于别墅卫生间、洗衣房或洗浴间等



### BlueBox 500/1000

- 可排放室内外的雨水、废水以及污水
- 可连接多个洗手盆、座便器的清洁设施
- 可安装应用于商业综合体与公共建筑










# 型号说明

## BlueBox 150 GB 100/2 F 2 M R1

① ② ③ ④ ⑤ ⑥ ⑦ ⑧ ⑨

- ① 产品系列: BlueBox
- ② 水箱容积: 90 ≈ 90L, 150 ≈ 150L
- ③ 水泵类型: GB/VB = 切割/涡流Blue  
GG/VG = 切割/涡流Grey
- ④ 额定功率: 配套泵输出功率 (HP) x 100
- ⑤ 电机极数: 2 = 2极
- ⑥ 安装方式: F = 卡箍式安装, C = 耦合式安装
- ⑦ 液位控制: 1 = 浮球控制, 2 = 气压控制
- ⑧ 电机相数: M = 单相, T = 三相
- ⑨ 延长筒数: R1 = 1个延长筒, R2 = 2个延长筒

# 配置选项

	BlueBox 60	BlueBox 90	BlueBox 150	BlueBox 250	BlueBox 250 + R1	BlueBox 500	BlueBox 500 + R1	
								
箱体容积 [l]	60	90	150	250	250+	500	500+	
箱体材质	聚乙烯							
安装方式	埋置式或固定式安装							
水泵数量	单泵					双泵		
水泵型号	DG BluePRO 0.55-0.74kW	DG BluePRO 0.55-1.5kW	DG BluePRO 0.55-1.5kW					
			GR BluePRO 0.74-1.5kW					
	GR BluePRO 0.74kW	GR BluePRO 0.74-1.5kW	DG Grey 1.8-2.2kW					
			GR Grey 1.8-3.0kW					
				DR Grey 1.8-3.0kW				
启停方式	浮球型 / 气压型			气压型				
装置出水口	DN40	DN40/50		DN50/65				

# blue BOX



BlueBox 内置式污水提升装置具有多种配置，以应对不同的安装环境需求。

BlueBox 60/90/150 可配置 1 台 Blue 系列水泵；BlueBox 250/500 可配置 Blue 或更具专业性的 Grey 系列水泵；BlueBox 500 可配置 2 台水泵，以实现高效率 and 可靠性。

### 内嵌式提手

全系列箱体标配内嵌式提手，便于运输与安装



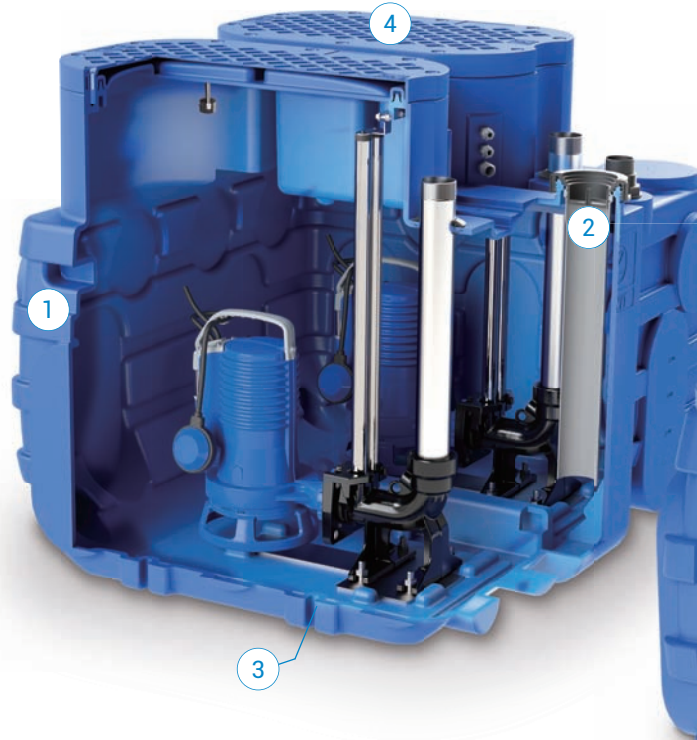
### 气压控制安装口

全系列标配 PP 材质取压管，可靠易维护。安装口与箱体一体成型，避免因现场开孔而泄漏的风险



### 箱体固定点

4 个锚栓固定点，抗浮防移位



## 水泵配置



### 切割式

- 污水中含有纤维物与絮状物的场合
- 小管径，高扬程场合

Blue 系列水泵  
Grey 系列水泵 ( BlueBox 250&500 型号可选 )



### 涡流式

- 污水中大型颗粒物的场合
- 大多数排污场合

Blue 系列水泵  
Grey 系列水泵 ( BlueBox 250&500 型号可选 )



## 配套控制



### 智能控制柜

搭配专用的控制柜与远程控制  
系统，可实现自动控制与远程  
监控，并提供故障报警与运行  
保护。

# 性能特点

## 优势

- 多种箱体容积，配套不同泵型
- 通过 TÜV 认证，符合 EN12050-1&12050-2 标准
- 适用于最大 Ø110 的进水管



### 箱盖

加强筋设计，弧形结构加持，抗变形能力增强。箱盖螺丝固定，条形密封圈，有效防止异味和污水泄漏



### 进水口

箱体四面均可开孔连接进水管，且进水口开孔高度也可上下灵活调节



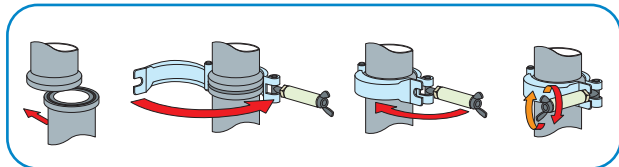
### 排空口

全系列箱体均在底部预留排空口位置，便于排空箱体

## 水泵安装

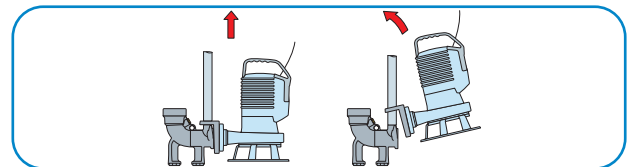
### 卡箍式

将水泵出口与装置出水管通过卡箍快速连接，在检修水泵时无需拆除装置出水管，是一种简单可靠的安装方式。



### 耦合式

采用预安装 DAC 底座与水泵出口处的卡爪相连接，实现快速安装与维护，是一种高效稳定的安装方式。

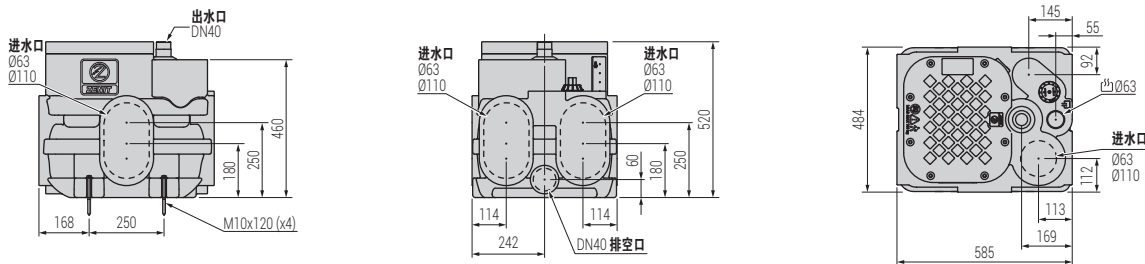




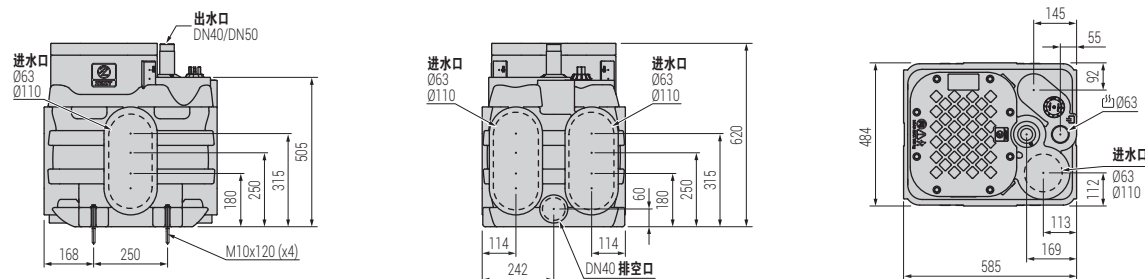
# 设备尺寸

单位: mm

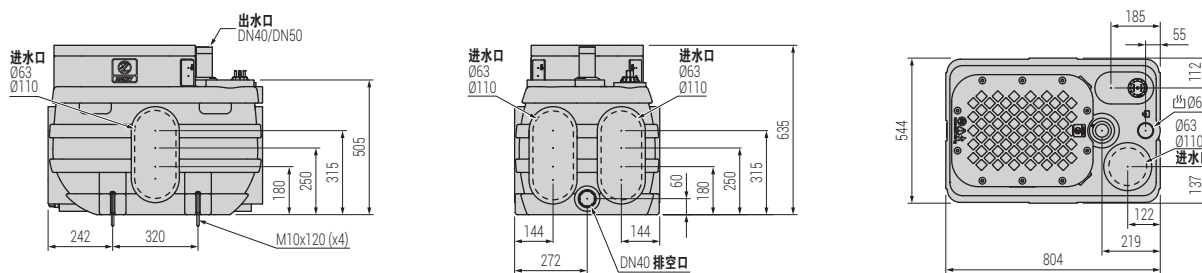
## BlueBox 60



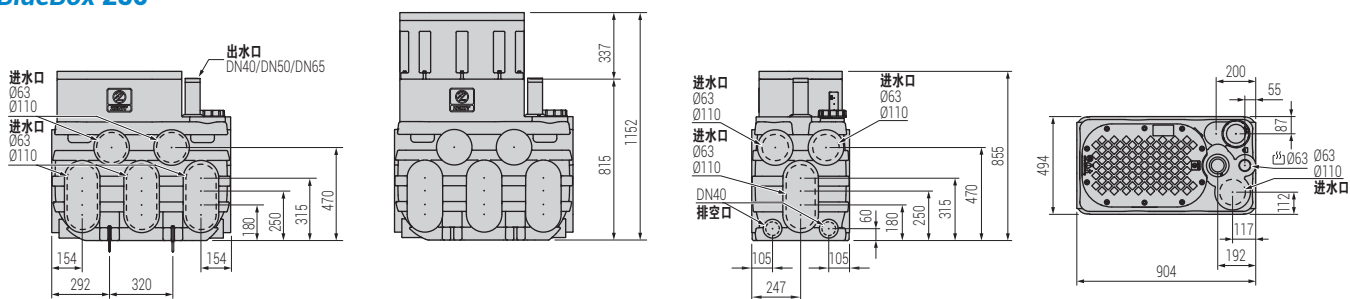
## BlueBox 90



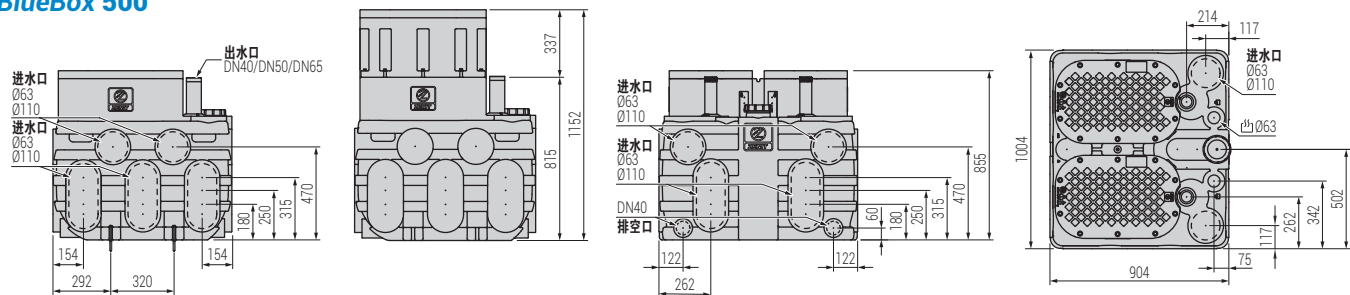
## BlueBox 150



## BlueBox 250



## BlueBox 500





# blue BOX



BlueBox 1000 可配置 1-2 台 Blue/Grey 系列水泵。配备水泵耦合预安装装置，选用专用的控制柜与远程控制系统，可实现自动控制与远程监控，并提供故障报警与运行保护。

## 优势

- 多功能且易于安装，内部最大可配 5.5kW 水泵，可选多种叶轮形式
- 可选配 1-2 节延长筒，用于满足管道标高的要求
- 适用于埋置式或固定式安装，1000L 超大容量箱体



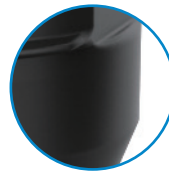
### 箱盖

箱盖螺丝固定，条形密封圈，有效防止异味和污水泄漏



### 接地规范

金属部件通过等电势接地，符合 CE 规范。避免内部电气设备遭受意外风险



### 进 / 出水口

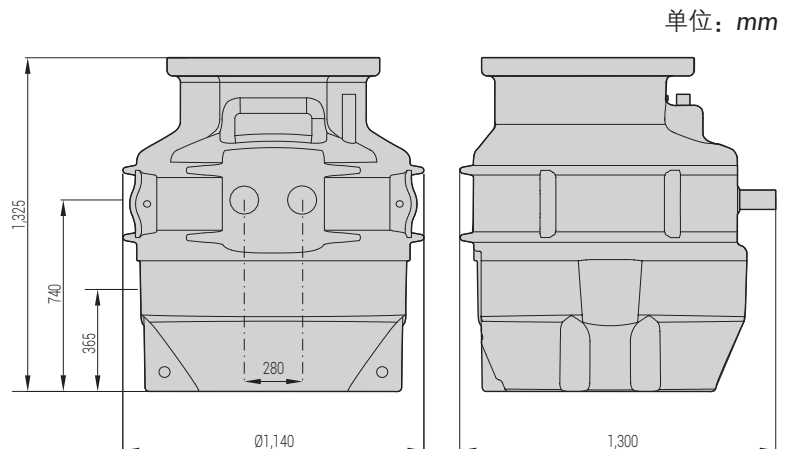
进水口最大可开 DN300  
出水口 DN50/DN65 ( 可选 )



### 浮球固定方式

可选用浮球支架杆或浮球吊链绑扎浮球，浮球高度统一，绑扎牢固不宜脱落

BlueBox 1000			
箱体容积 [l]	1000		
箱体材质	聚乙烯		
安装方式	埋置式或固定式		
水泵	1-2 台 Blue/Grey		
	多流道	切割式	涡流式
启停方式	浮球型		
装置出水口	DN50/DN65		



# serie blue

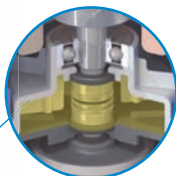


DG BluePRO



### 电缆密封系统

电缆密封系统内嵌双 O 型圈，以确保最大的密封性



### 油室

超大机封油室，确保更长的机械密封寿命，双重油浸机封设计，专利系统简化维护过程



### 无阻塞系统 (DG)

无阻塞全通径设计



### 排空阀 (DG)

排空水泵吸入的空气，保证水泵长时间停止工作后可以稳定运行



### DG

涡流式叶轮



### GR

切割式叶轮

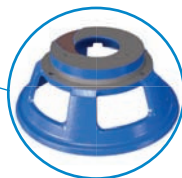


GR BluePRO



### 切割刀盘

坚硬的高铬合金刀头 + 不锈钢刀盘

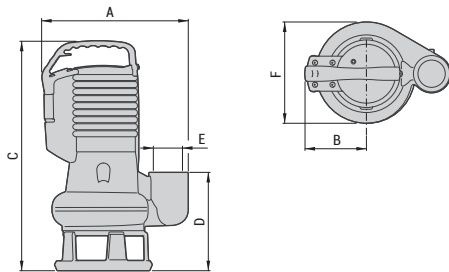
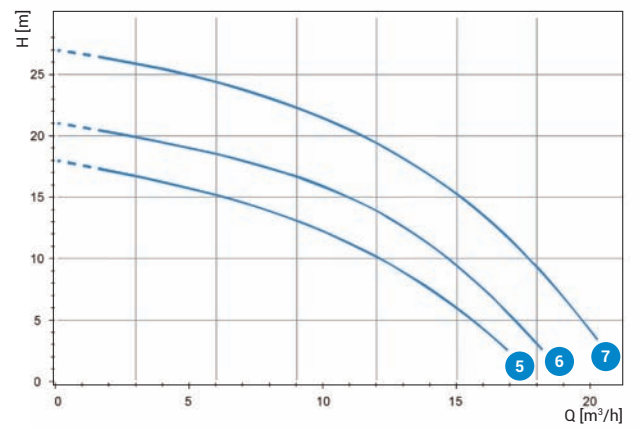
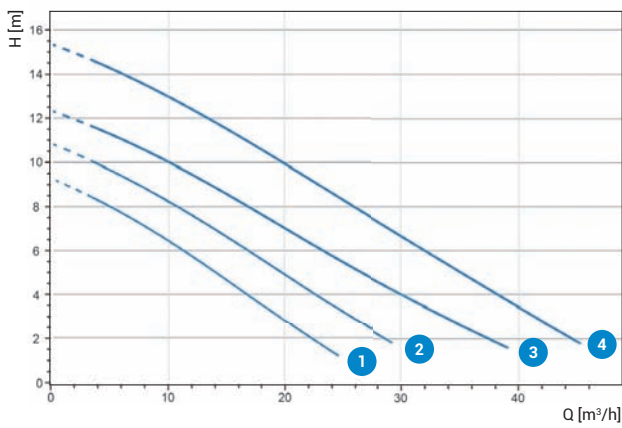


### ACS 底座

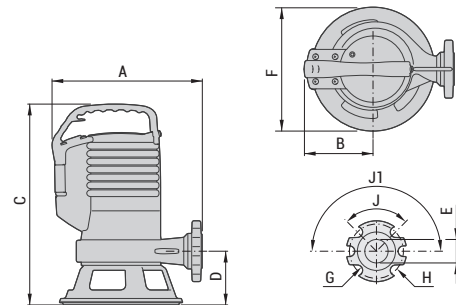
含特殊结构的防堵塞导流槽设计，通过叶轮旋转带走杂质，防止叶轮堵塞

# 技术参数

	叶轮形式	电压 [V]	P2 [kW]	额定电流 [A]	过流能力 [mm]	防护等级	绝缘等级
1	DG BluePRO 75/2/G40V	230(400)	0.55	4.1(1.6)	40	IP68	F
2	DG BluePRO 100/2/G40V	230(400)	0.74	5.6(2.2)	40	IP68	F
3	DG BluePRO 150/2/G50V	230(400)	1.10	7.5(3.2)	50	IP68	F
4	DG BluePRO 200/2/G50V	230(400)	1.50	10(4.3)	50	IP68	F
5	GR BluePRO 100/2/G40H	230(400)	0.74	5.5(2.7)	-	IP68	F
6	GR BluePRO 150/2/G40H	230(400)	1.10	7.5(3.2)	-	IP68	F
7	GR BluePRO 200/2/G40H	230(400)	1.50	10(4.3)	-	IP68	F



DG BluePRO



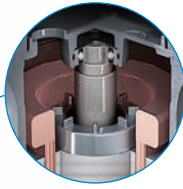
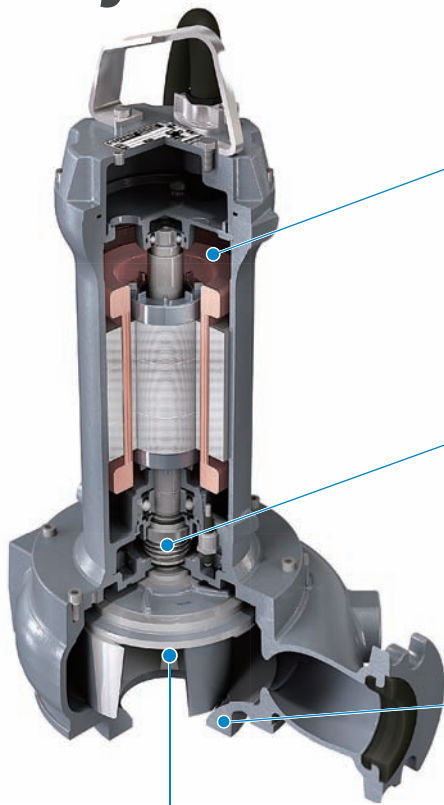
GR BluePRO

	A	B	C	D	E	F	kg
1	DG BluePRO 75/2/G40V	295	115	365	140	G 1½"	15.0
2	DG BluePRO 100/2/G40V	265	115	365	140	G 1½"	15.5
3	DG BluePRO 150/2/G50V	295	125	465	195	G2"	23
4	DG BluePRO 200/2/G50V	295	125	465	195	G2"	24
5	GR BluePRO 100/2/G40H	270	130	365	95	G 1½"	19
6	GR BluePRO 150/2/G40H	285	125	410	100	G 1½"	24
7	GR BluePRO 200/2/G40H	285	125	410	100	G 1½"	25

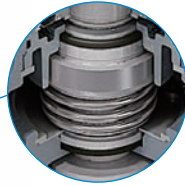
单位: mm



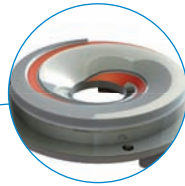
# SERIES Grey



**热保护**  
电机绕组热保护



**机械密封和 V 型圈**  
双重油浸机封安装在装有漏水检测装置的油室内，减少污水和废水中的固纤杂物的影响



**抗堵塞系统 (DR) (GR)**  
特殊设计的水力部件能够排除固体杂质，防止叶轮积垢



**DG**  
涡流式叶轮



**DR**  
流道式叶轮



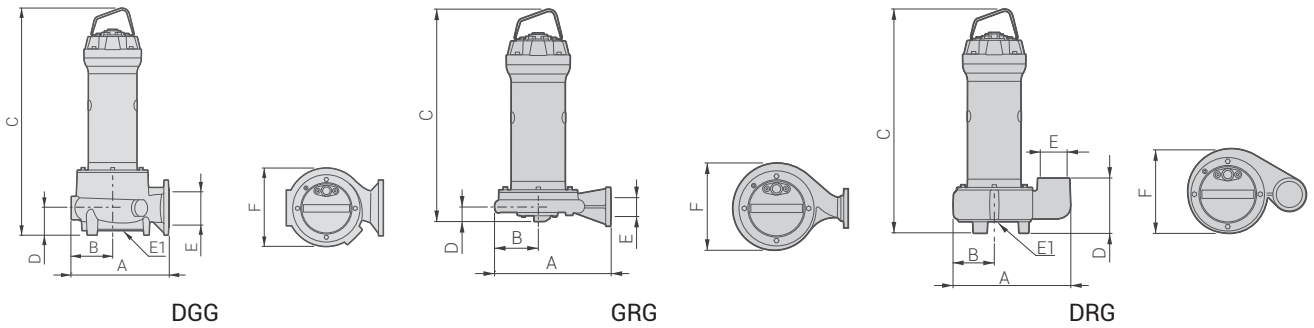
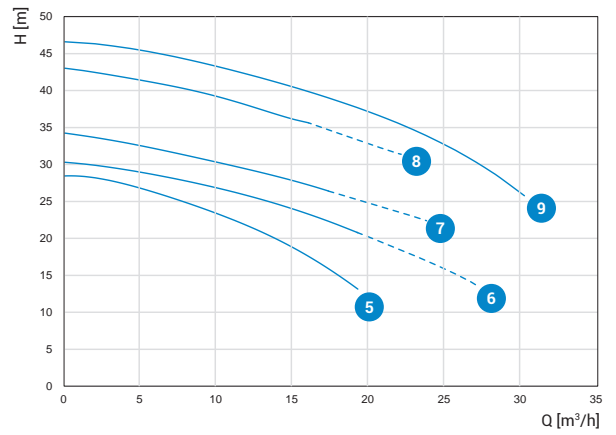
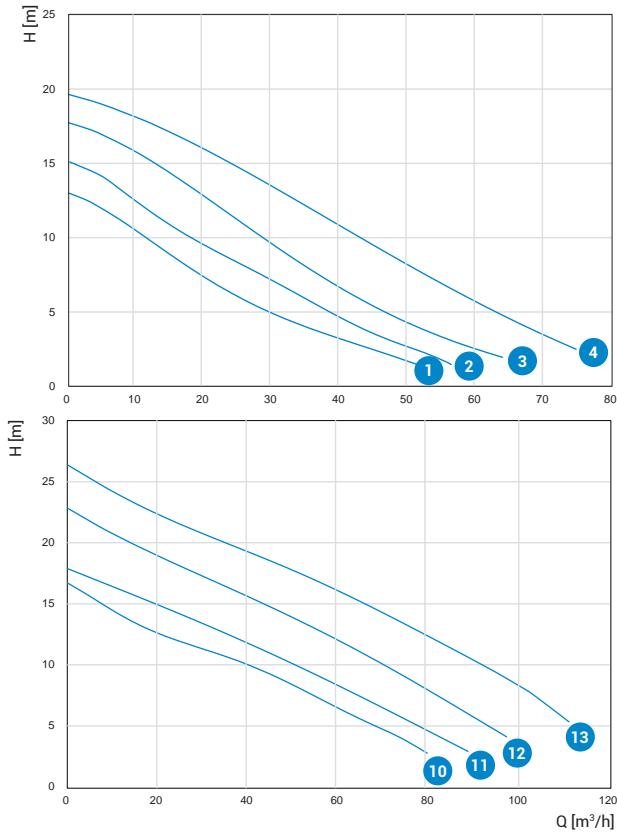
**GR**  
切割式叶轮

## 技术参数

	叶轮形式	电压 [V]	P2 [kW]	额定电流 [A]	过流能力 [mm]	防护等级	绝缘等级
1	DGG 250/2/65	400	1.8	4.0	65	IP68	H
2	DGG 300/2/65	400	2.2	4.0	65	IP68	H
3	DGG 400/2/65	400	3.0	6.4	65	IP68	H
4	DGG 550/2/65	400	4.0	7.7	65	IP68	H
5	GRG 250/2/G40H	400	1.8	3.7	-	IP68	H
6	GRG 300/2/G50H	400	2.2	4.3	-	IP68	H
7	GRG 400/2/G50H	400	3.0	6.3	-	IP68	H
8	GRG 550/2/G50H	400	4.0	7.7	-	IP68	H
9	GRG 750/2/G50H	400	5.5	10.8	-	IP68	H
10	DRG 250/2/65	400	1.8	3.7	35 x 30	IP68	H
11	DRG 300/2/65	400	2.2	4.6	40 x 35	IP68	H
12	DRG 400/2/65	400	3.0	6.4	40 x 35	IP68	H
13	DRG 550/2/65	400	4.0	7.7	40 x 35	IP68	H



# 技术参数



		A	B	C	D	E	F	kg
1	DGG 250/2/65	301	119	553	70	65	218	37.0
2	DGG 300/2/65	301	119	576	70	65	218	46.2
3	DGG 400/2/65	301	119	626	70	65	218	50.0
4	DGG 550/2/65	301	119	733	90	65	218	71.2
5	GRG 250/2/G40H	267	103	491	45	G 1 1/2"	215	32.0
6	GRG 300/2/G50H	305	110	527	56	G2"	225	43.2
7	GRG 400/2/G50H	352	132	594	59	G2"	263	45.0
8	GRG 550/2/G50H	352	128	652	59	G2"	263	57.6
9	GRG 750/2/G50H	352	128	652	59	G2"	263	60.3
10	DRG 250/2/65	344	136	543	80	65	255	34.0
11	DRG 300/2/65	344	136	565	80	65	255	44.2
12	DRG 400/2/65	344	136	615	80	65	255	47.0
13	DRG 550/2/65	344	136	698	80	65	255	63.6

单位: mm



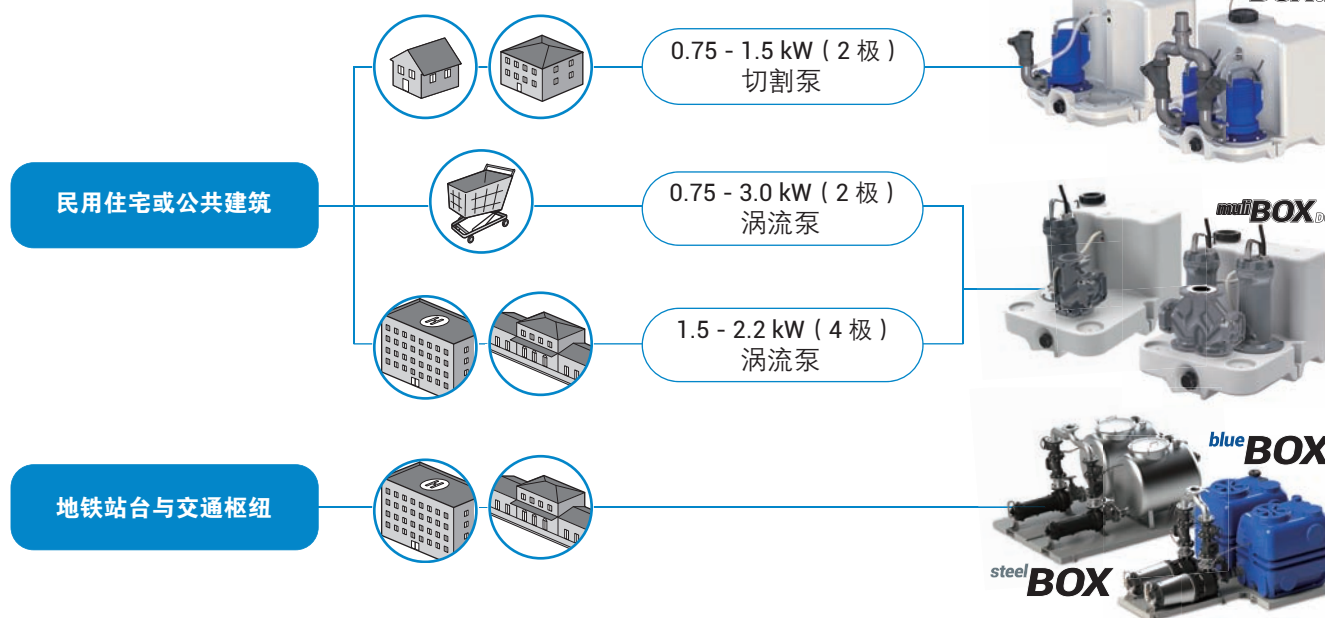
# 外置式污水提升装置

- 水泵、止回阀、管道、箱体一体化集成
- S3 间歇运行，启动液位更低
- 防淤积和反冲洗管设计，减少淤积与水泵气堵几率
- 通过 TÜV 认证，符合 EN12050-1&12050-2 标准
- 设备电机不接触污水



图片方案仅供参考

## 应用场景



### MuliBox GR/DG

- 可排放生活废水与污水
- 可安装应用于公共建筑与商业综合体



### BlueBox/SteelBox 500E

- 可排放雨水、废水以及污水
- 可安装应用于地铁站台与交通枢纽



# 型号说明

## MuliBox GR 75D 150/2 M

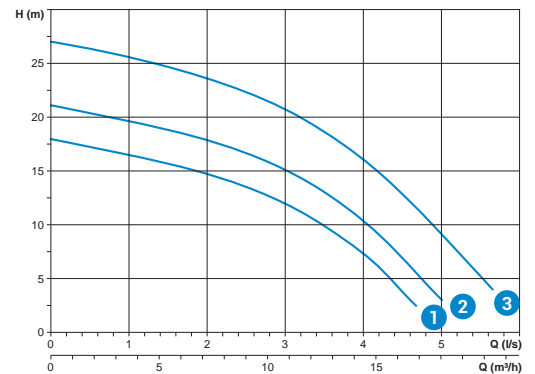
① ② ③ ④ ⑤ ⑥ ⑦

- ① 产品系列: MuliBox
- ② 水泵类型: GR = 切割泵  
DG = 无阻塞涡流泵
- ③ 水箱容积: 75 = 75L, 115 = 115L
- ④ 水泵数量: S = 单泵, D = 双泵
- ⑤ 额定功率: 配套泵输出功率 (HP) x 100
- ⑥ 电机极数: 2 = 2极, 4 = 4极
- ⑦ 电机相数: M = 单相, T = 三相

# 技术参数

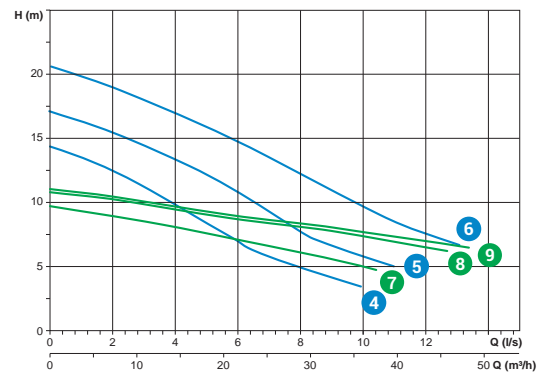
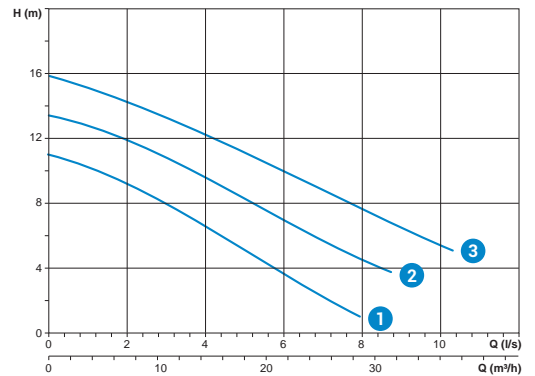
### muliBOX<sub>GR</sub>

序号	设备型号	电压 [V]	相数 [~]	P2 [kW]	运行电流 [A]	过流能力 [mm]
①	MuliBox GR 75S(D) 100/2 M	230	1	0.75	5.5	-
①	MuliBox GR 75S(D) 100/2 T	400	3	0.75	2.7	-
②	MuliBox GR 75S(D) 150/2 M	230	1	1.1	7.5	-
②	MuliBox GR 75S(D) 150/2 T	400	3	1.1	3.2	-
③	MuliBox GR 75S(D) 200/2 M	230	1	1.5	10	-
③	MuliBox GR 75S(D) 200/2 T	400	3	1.5	4.3	-



### muliBOX<sub>DG</sub>

序号	设备型号	电压 [V]	相数 [~]	P2 [kW]	运行电流 [A]	过流能力 [mm]
①	MuliBox DG 115S(D) 100/2 M	230	1	0.75	5.5	全通路
①	MuliBox DG 115S(D) 100/2 T	400	3	0.75	1.9	全通路
②	MuliBox DG 115S(D) 150/2 M	230	1	1.1	7.3	全通路
②	MuliBox DG 115S(D) 150/2 T	400	3	1.1	2.7	全通路
③	MuliBox DG 115S(D) 200/2 T	400	3	1.5	3.3	全通路
④	MuliBox DG 115S(D) 250/2 T	400	3	1.8	3.7	全通路
⑤	MuliBox DG 115S(D) 300/2 T	400	3	2.2	5	全通路
⑥	MuliBox DG 115S(D) 400/2 T	400	3	3	7	全通路
⑦	MuliBox DG 115S(D) 200/4 T	400	3	1.5	3.7	全通路
⑧	MuliBox DG 115S(D) 250/4 T	400	3	1.8	4.3	全通路
⑨	MuliBox DG 115S(D) 300/4 T	400	3	2.2	5.2	全通路



注: 介质温度短时间可耐 60°C。



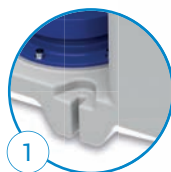
# muliBOX



MuliBox 外置式污水提升装置包含多种型号，以满足不同的安装环境需求。

MuliBox GR 与 MuliBox DG 均可选用单泵或双泵配置，双泵满足一用一备需求。MuliBox DG 版本可选用 4 极电机版本，更适应户外与重载工况。

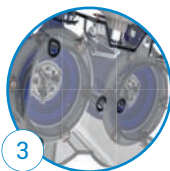
**箱体**  
箱体为高密度聚乙烯材质，具有耐冲击、耐腐蚀等特点，并预留 2 个抗浮锚钉固定孔



**止回阀 (GR)**  
出水三通和止回阀



**切割系统**  
高硬度合金刀头每分钟切割 69,000 次



**紧急排空口**  
箱体配备紧急排空口，必要时可排空箱体



## 水泵配置



### 切割式

- 污水中含有纤维物与絮状物的场合
- 小管径，高扬程场合

Blue 系列水泵



### 涡流式

- 含大型颗粒物的污水
- 大多数排污场合

Grey 系列水泵



## 配套控制



### 智能控制柜

搭配专用的控制柜与远程控制  
系统，可实现自动控制与远程  
监控，并提供故障报警与运行  
保护。



# 性能特点

## 优势

- 水泵、止回阀、出水管均在厂内预安装
- 通过 TÜV 认证，符合 EN12050-1&12050-2 标准
- 适用于最大 DN110 的进水管
- 安装无需设备坑，更适合临时或额外改造



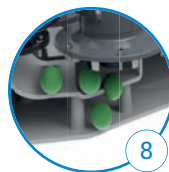
**报警浮球**  
液位报警不锈钢浮球



**进水口**  
箱体顶部与侧面预留多处进水接口用于连接进水管；进水口开孔最大可开 $\varnothing 110\text{mm}$



**止回阀 (DG)**  
法兰出水口和止回阀



**无阻塞大通道 (DG)**  
无阻塞涡流式叶轮，适用于含有固体颗粒物的污水场合

## 一体化移动式支架（选配）

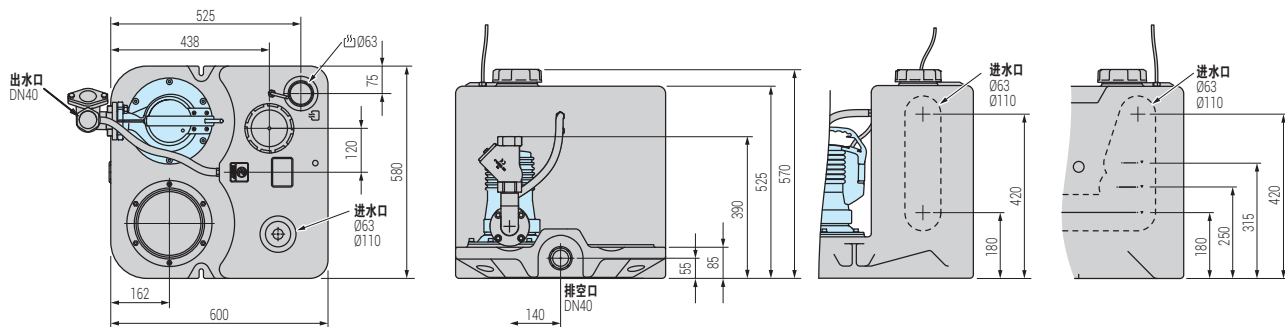
针对 MuliBox，泽尼特开发了整体安装及运输支架，支架可容纳箱体、水泵以及控制系统，现场安装简便快捷。



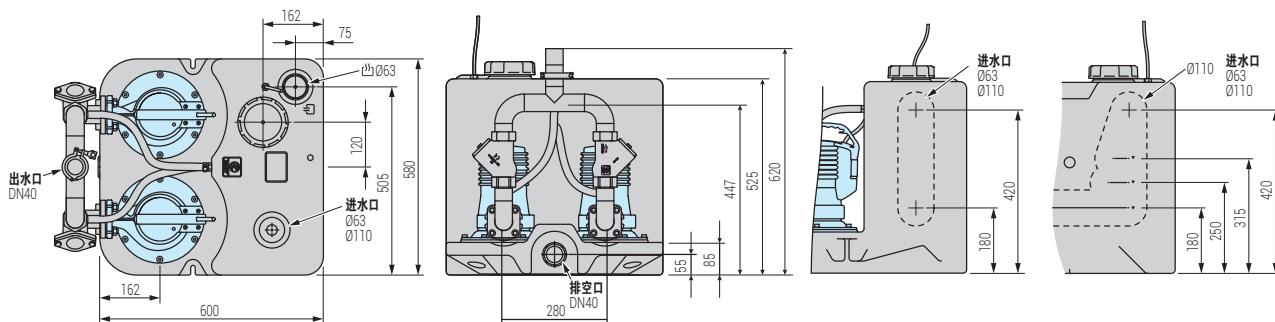
# 设备尺寸

单位: mm

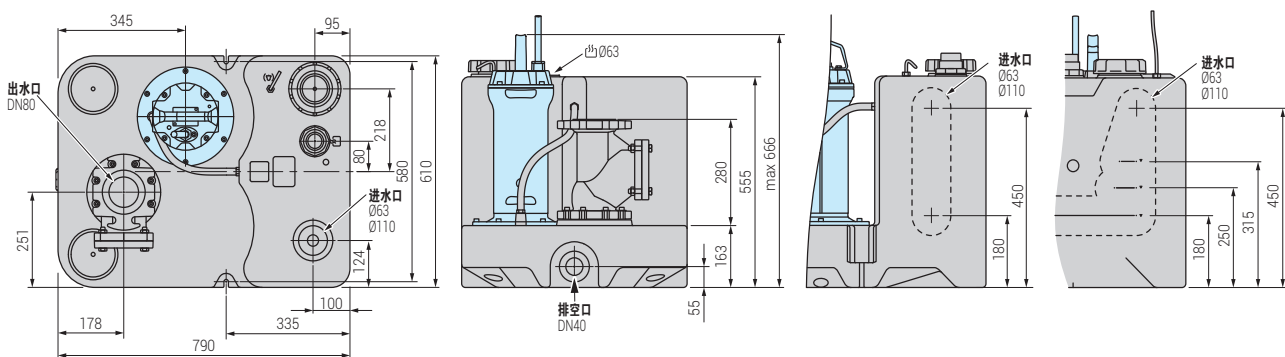
## MuliBox GR - 单泵



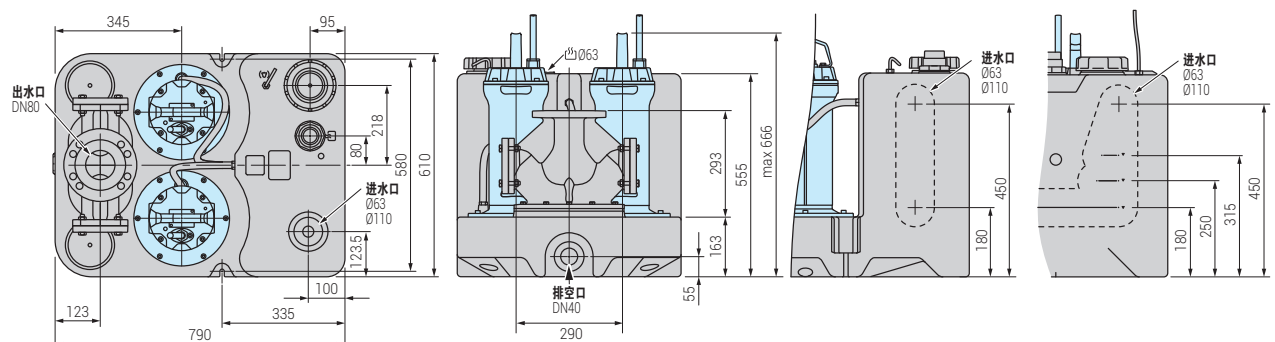
## MuliBox GR - 双泵



## MuliBox DG - 单泵



## MuliBox DG - 双泵



# blue BOX



BlueBox 500E 污水提升装置具有高可靠性和坚固性的特点。如果遇到大流量场合，BlueBox 500E 可选用 2 台 UNIQA 潜污泵，配备专用的控制系统，水泵交替运行，一用一备。

可用于收集和提升民用以及工业来源的污废水，用于输送与提升含有固体颗粒或纤维絮状物的废水，以及用于公共场所的污水排放。(如：地铁站台卫生间及商业街生活污水)

## 优势

- 环保聚乙烯箱体，滚塑一体成型，无泄漏风险
- 通过 TÜV 认证，符合 EN12050-1&12050-2 标准
- 一体化底座，设备整合闸阀与止回阀
- 可选用高效潜污泵 UNIQA 系列



### 高效 S1 持续运行

选用 UNIQA 系列高效潜污泵，配合流道式、涡流式或重载切割式叶轮，必要时可选用专利闭式冷却夹套。



### 整体式发货

BlueBox 500E 预安装出水闸阀与止回阀，出厂前一体化预装完成，减少现场施工时间与误操作导致的泄漏风险。



### 全新设计箱体

针对运行环境开发的 500L 大容量箱体，在满足箱体容积的同时追求尺寸最小化与整体密封性。多个箱体并联设计可应对超大流量场合需求。



### 箱体抗淤积设计

BlueBox 500E 箱体采用反冲洗设计，减少人工清掏频率，底部配有排空口，便于检修。

## BlueBox 500E

箱体容积	单箱体 500L，可同时并联多箱体
箱体材料	聚乙烯
安装方式	整体固定安装
推荐水泵	UNIQA 高效潜污泵
水泵启停方式	浮球或气压控制
进水管	max Ø160
出水三通	DN80/DN65



注：针对特定项目，泽尼特可提供定制化不锈钢箱体。

# 水泵及污水提升装置控制系统

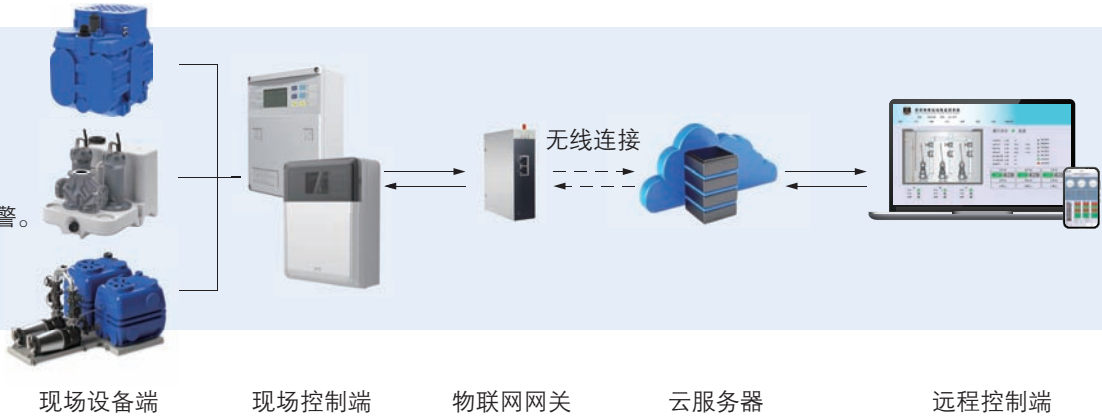
主要适用于 15kW 以下水泵的监测与控制，具有过流、欠压、缺相、轮换启动、自动巡检等功能。

- 主备泵轮换功能，保证每台水泵运行时间相同；
- 自动巡检功能，避免水泵长期不使用而引起的锈蚀堵转现象；
- 无负载停机功能；
- 标准的 Modbus-RTU 协议 RS485 通讯方式，便于接入上位机监控系统，例如地铁或楼宇的 BAS 监控系统等；
- 气压型控制，在有限的空间中能够实现对水泵的可靠控制。



## 远程控制

- GPRS 无线通讯；
- 云监控平台；
- 故障记录及短信报警。



## 专利说明

实用新型专利

- 压力传感器液位控制 ZL201420051459.x
- 超声波传感液位控制 ZL201420051343.6
- 泵智能控制器 ZL201630631784.8

## 参编书籍



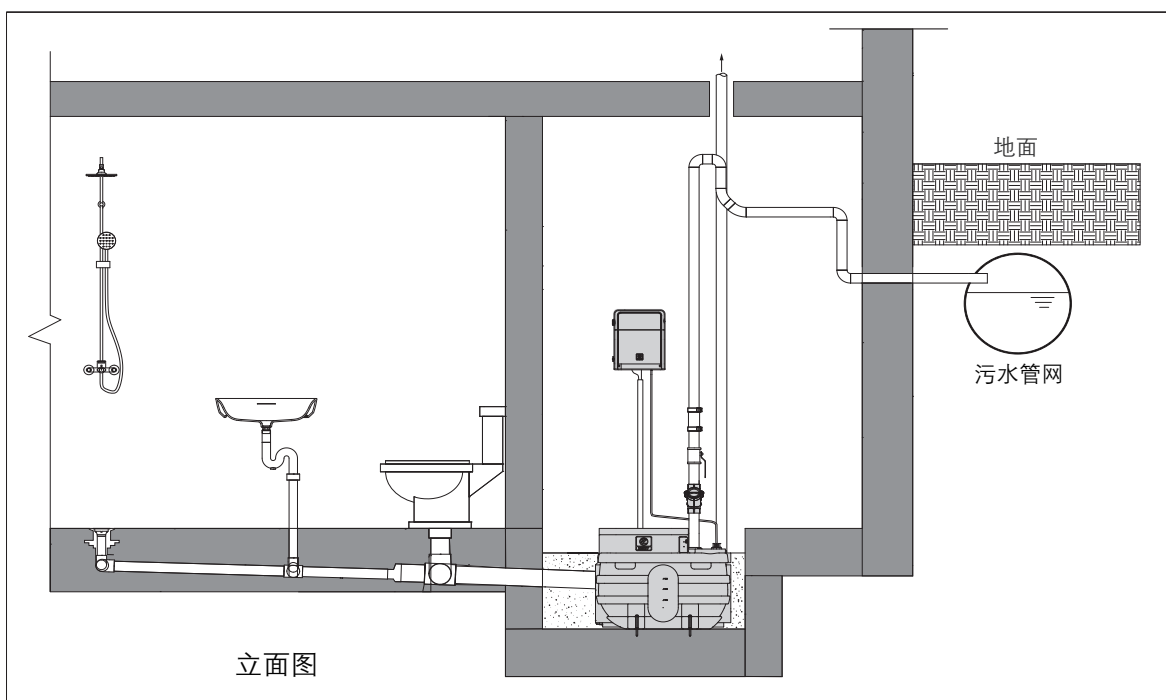
泽尼特已参编国家建筑标准设计图集《污水提升装置选用与安装》19S308,《污水提升装置应用技术规程》T/CECS 463-2017 等。



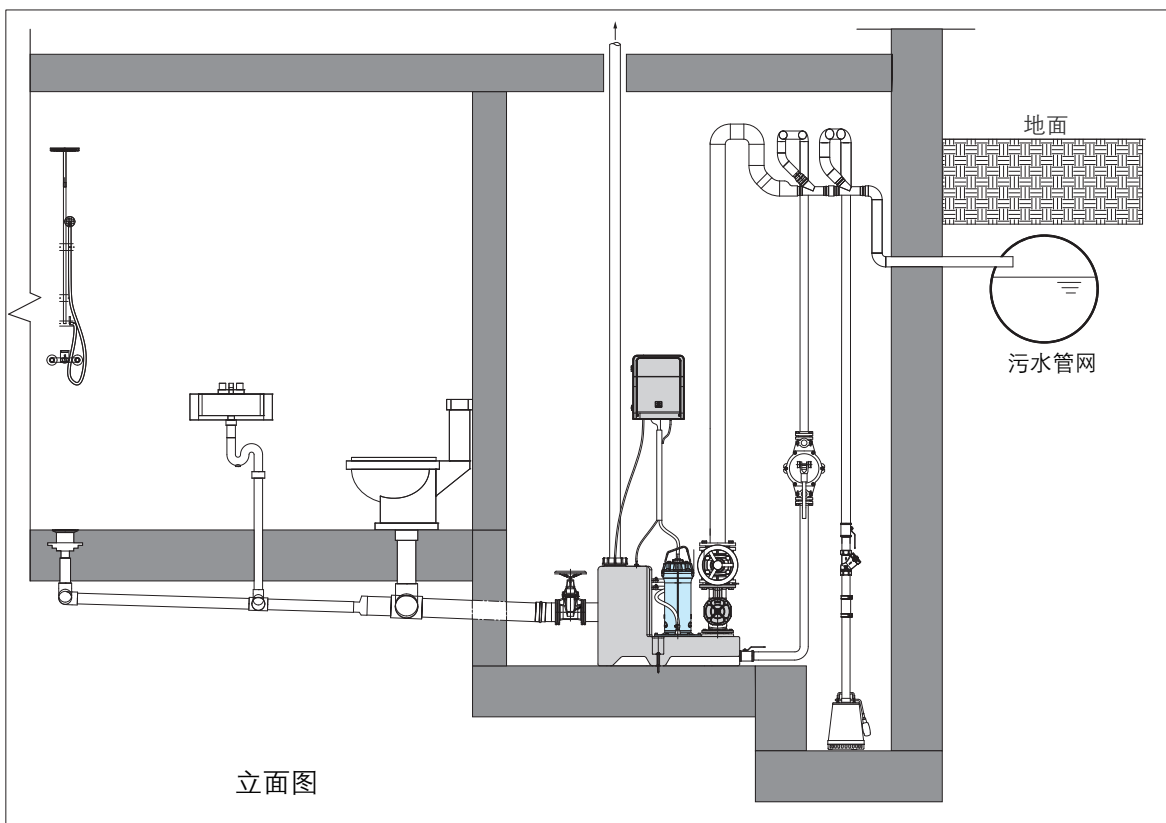


# 安装图

埋置式安装推荐 (适用于BlueBox 60-1000)



固定式安装推荐 (适用于BlueBox 60-1000/MuliBox/BlueBox 500E)



# 部分业绩



地区	项目名称	地区	项目名称	
华东	上海市	海航办公楼	湖北省	武汉地铁 8 号线
	上海市	宝格丽酒店	湖北省	武汉腾讯研发中心
	上海市	世茂洲际深坑酒店	江西省	上饶滨江棕榈公园壹号
	上海市	虹桥经纬项目 27 号地块	江苏省	苏州东方之门
	浙江省	宁波东钱湖希尔顿酒店	江苏省	南京银城长岛观澜别墅
	浙江省	杭州地铁 2-10 号线 / 机场快速线	江苏省	苏州融创桃花源别墅
	浙江省	宁波得利喜来登酒店	安徽省	滁州阳光时代广场
	湖北省	中南财经大学	山东省	青岛水青木华社区
	湖北省	武汉金银湖 1 号别墅	山东省	潍坊人民医院
	湖北省	荆州松兹曲尺河温泉中心	山东省	济南黄金国际广场
西部	重庆市	华融现代广场	陕西省	西安索菲特酒店
	重庆市	高科总部广场	陕西省	西安咸阳机场
	重庆市	重庆环保局办公大楼	宁夏自治区	银川宁夏国际会议金融中心
	云南省	昆明华夏澜台府别墅	宁夏自治区	银川凯威观湖壹号
	贵州省	遵义妇幼保健院	宁夏自治区	银川花博园景区
	贵州省	贵阳芙蓉绿地中心	新疆自治区	乌鲁木齐国家电网大楼
	贵州省	贵阳花果园改造项目	新疆自治区	乌鲁木齐水磨沟公园
	四川省	成都环球时代广场	河南省	郑州河南科技馆
	四川省	成都双流县第一人民医院	甘肃省	兰州名城广场
	四川省	成都蔚蓝卡地亚花园城社区	甘肃省	兰州地铁 1 号线

# 部分业绩



地区	项目名称	地区	项目名称
华南	广东省 深圳湾壹号	福建省 南平武夷山恒大山水城别墅	
	广东省 广州南沙图书馆	广西壮族自治区 南宁绿地中央广场	
	广东省 广州碧桂园空港国际社区	广西壮族自治区 南宁嘉和城别墅	
	广东省 港珠澳大桥珠海口岸	湖南省 益阳碧桂园别墅	
	广东省 珠海皇冠假日酒店	湖南省 长沙碧桂园威尼斯城别墅	
	广东省 海珠恒大海珠城社区	湖南省 长沙中铁水印加州别墅	
	广东省 佛山南海万达广场	海南省 澄迈老城软件园	
	福建省 福州世茂百货欢乐影城	海南省 三亚太阳湾别墅	
	福建省 福州贵轩苑社区	海南省 琼海一龄医院	
	福建省 福州平潭海坛金座	海南省 陵水雅居乐清水湾别墅	
华北	北京市 东钓鱼台国宾馆	天津市 东疆港酒店	
	北京市 中国银行数据中心	天津市 京基天颐津城酒店	
	北京市 工人体育场	山西省 太原绿地山鼎庄园别墅	
	北京市 清华大学	山西省 宝鸡碧桂园凤凰城社区	
	北京市 裕华壹号庄园别墅	黑龙江省 哈尔滨中关国际社区	
	北京市 北京紫禁壹号院别墅	黑龙江省 哈尔滨地铁 1/2/6/10 号线	
	北京市 通州副中心公安数据中心	黑龙江省 哈尔滨阿城税务局	
	河北省 张家口冬奥会三馆	吉林省 长春御翠园别墅	
	河北省 石家庄地铁 2/3 号线	吉林省 长春喜来登酒店	
	天津市 高银地产 117 大厦	辽宁省 大连万达海公馆别墅	

更多案例，在线查阅  
[www.zenit.com](http://www.zenit.com)



## 潜污泵



## 一体化污水提升系统



## 油水分离设备



## 水处理系统



[www.zenit.com](http://www.zenit.com)

### 泽尼特泵业（中国）有限公司

江苏省苏州工业园区胜浦分区吴浦路26号  
Tel. +86 512 6255 4988  
Fax. +86 512 6255 4966  
Mail. sales.cn@zenit.com  
Hotline. 400 885 0512

### 泽尼特泵业成都有限公司

四川省成都双流区西航港经济开发区空港四路2119号  
Tel. +86 28 8051 6288

### 泽尼特泵业（中国）有限公司厦门分公司

福建省厦门思明区湖滨南路57号金源大厦2106单元之二

### 北京办事处

北京丰台区宋家庄交通枢纽综合楼210室

### 广州办事处

广东省广州海珠区昌岗中路166号富盈国际大厦2605室

此样本包含的信息不具法律约束力。  
泽尼特公司保留变更产品不预先通知的权利。



订阅号



服务号