



better together

泽尼特



外置式
污水提升装置

Home **BOX**

无重力排水解决方案



HomeDecoratation

室内家庭排水

高效、可靠、便捷

启停装置

气压感应式，占用空间小，更精确，液位高度灵活可调。配备高位报警浮球，必要时强制启动，避免故障造成风险。



止回阀

与水泵出口通过快速卡箍连接，检修快速，安装便捷。



耦合卡箍

水泵通过耦合卡箍安装，检修快捷，无须额外工具。



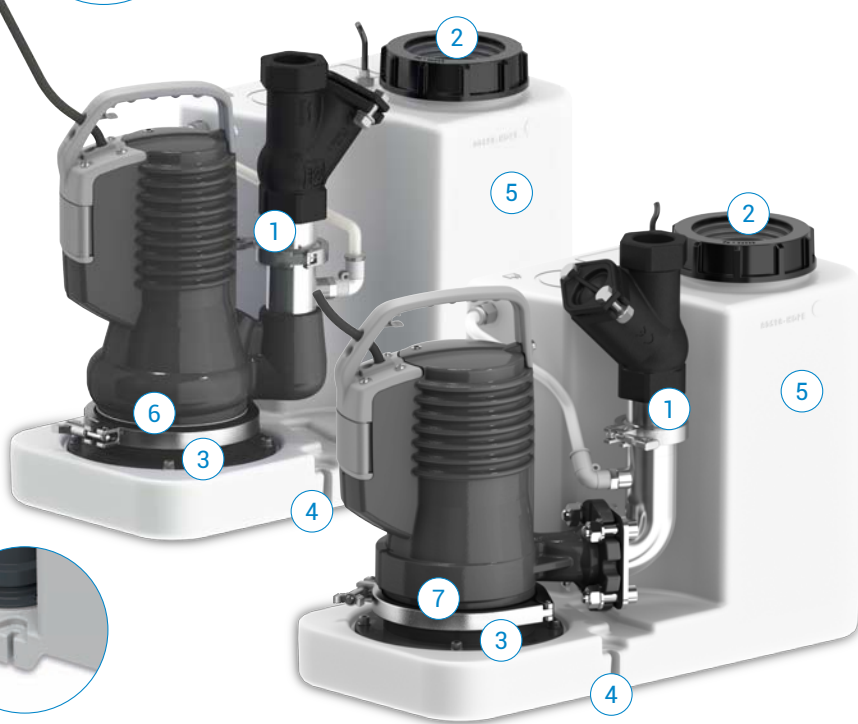
箱体

高密度聚乙烯材质，具有耐冲击、耐腐蚀等特点，并预留2个抗浮锚钉固定孔。



进水口

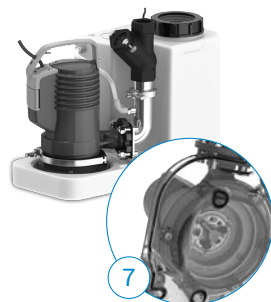
箱体顶部与侧面预留多处进水接口用于连接进水管；进水口开孔最大可开 $\varnothing 110\text{mm}$ 。



Home **BOX MS-2**

无阻塞大通道

无阻塞涡流式叶轮，适用于含有固体颗粒的污水场合。



Home **BOX MG-2**

切割系统

高硬度合金刀头每分钟切割次数69,000。

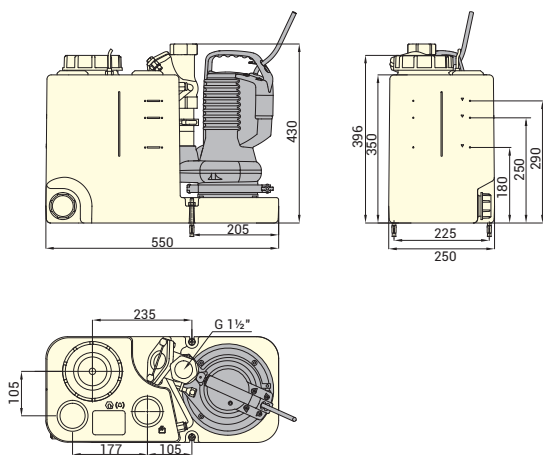
产品简介

HomeBox MS-2/MG-2专为家庭设计的污水提升装置，采用了先进的技术和设计理念，能够有效解决家庭污水排放的问题。

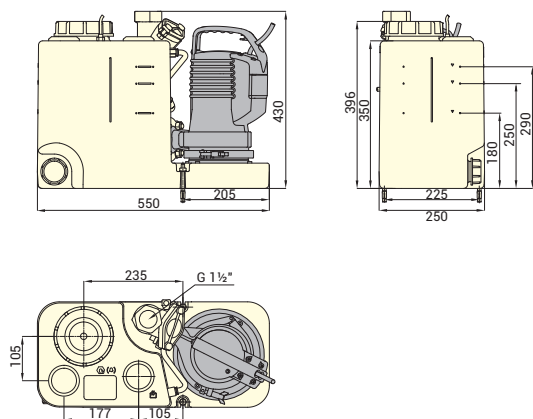
- 经久耐用，高效排污；
- 多层次保护，过载、漏电无忧；
- 智能报警系统，远程监控一览无余；
- 紧凑设计，小巧美观，占用空间有限；
- 模块化结构方便维护，专业可靠解决方案；
- 两种水泵配置，从容面对多样需求。

外形尺寸

单位：mm



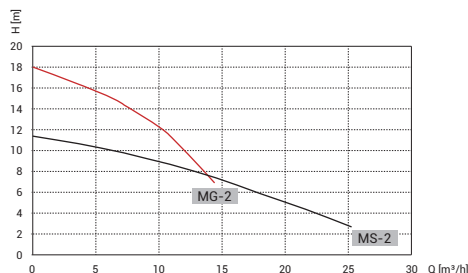
HomeBox MS-2



HomeBox MG-2



性能曲线



技术参数

| | | |
|-----------|-------------------|-------------------|
| 运行模式 | S3 间隙运行 | |
| 介质温度 (°C) | 40 | |
| 防护等级 | IP68 | |
| 绝缘等级 | F | |
| 电压/频率 | MS-2 230V-50Hz | MG-2 400V-50Hz |
| P2 (kW) | 0.74 | 0.74 |
| 运行电流 (A) | 5.6 | 2.7 |
| 叶轮形式 | 涡流式 | 切割式 |
| 过流能力 (mm) | 全口径 | - |
| 设备重量 (Kg) | 27 | 30 |

应用场景



控制系统

- 尺寸：285x179x108mm；
- AC230V，单泵控制；
- 停泵、启泵、高位报警功能；
- 水泵保护及故障报警功能；
- 自动巡检功能；
- 标配手机远程控制；
- 配置紧急停止开关；
- 一键式配置整定，触摸式可编程彩屏；
- 独立报警电源，断电后可报警提示。



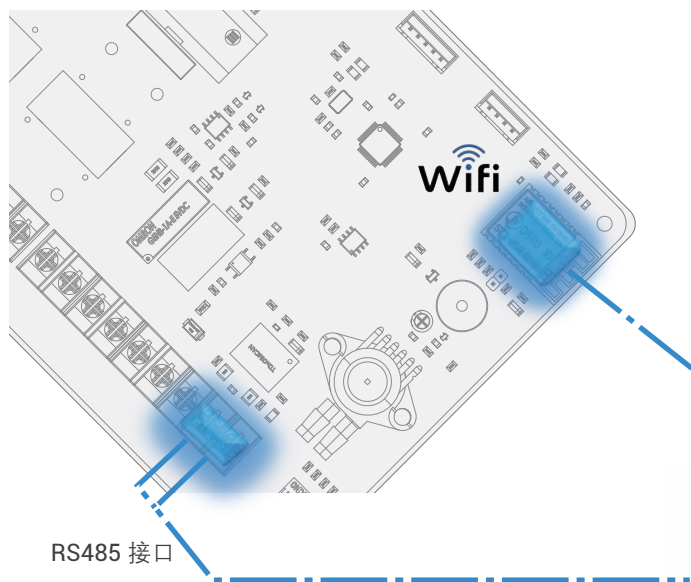
HomeBox MS-2

- 尺寸：299x125x370mm；
- AC400V，单泵控制；
- 停泵、启泵、高位报警功能；
- 三相不平衡自动保护；
- 水泵保护及故障报警功能；
- 自动巡检功能；
- 可选配手机远程控制。



HomeBox MG-2

远程控制



人机交互



智慧物联



声光报警



积水监测

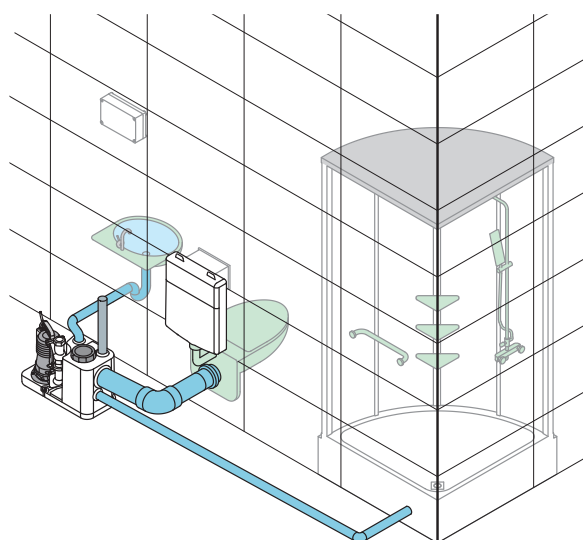
可选控制方式

- 集成 WIFI 模块，可以通过手机 APP 远程监控设备状态
- 支持 Modbus 通讯协议，能够接入智能家居控制系统



安装推荐

精致小巧
安装便捷
适应多种需求



泽尼特泵业（中国）有限公司
Zenit Pumps (China) Co., Ltd

地址：江苏省苏州市工业园区平胜路 49 号
全国热线：400 885 0512



泽尼特家装



泽尼特服务号