



better together
泽尼特



污水提升装置

Home BOX

家庭无重力排水解决方案



意大利-摩德纳



卢森堡



中国-苏州



新加坡

泽尼特

泽尼特 (ZENIT) 在20世纪50年代始建于意大利工业重镇摩德纳, 拥有设计和制造电动潜污泵、污水提升装置以及水处理系统60多年历史。产品应用涵盖民用、工业、建筑业、市政工程等多个领域。

目前泽尼特集团在全球拥有多家分支机构, 已成为全球领先的水泵研发和制造商之一。

资质



ISO9001



ISO14001



ISO45001



实用新型专利证书



售后服务认证证书



高新技术企业证书

部分合作伙伴



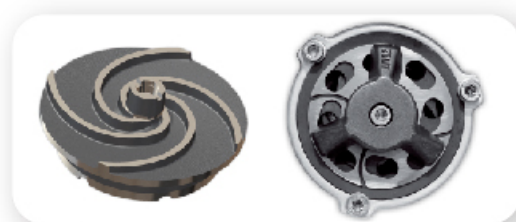


具有无阻塞、切割功能的 污水提升装置



无阻塞涡流叶轮-NS系列

涡流式叶轮泵具备完全过流能力，防止叶轮阻塞，适合输送含有颗粒的液体。



切割系统-NG系列

切割泵的切割研磨系统，包括刚性安装在驱动轴上的三刃刀头和具有多个锋利切割孔的不锈钢刀盘。每分钟切割次数高达69,000次。



私人酒窖



健身房



工作间



卫生间



庭院造景



中西厨房

更多应用场景



HomeBox NS-3

标配防油电缆 轻油环境更耐用!

应用范围:

可独立连接厨房洗槽，也可连接座便器、洗手盆、淋浴间等。

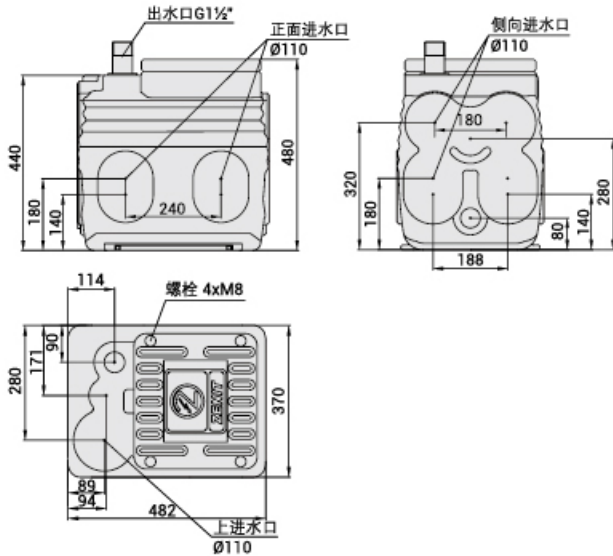
厨房

产品特性

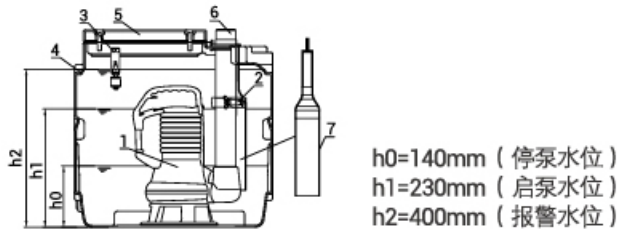
- 内设一台无阻塞涡流泵；
- 可间歇或连续工作；
- 水泵卡箍式安装；
- 液位控制方式为气压式。

外形尺寸

单位：mm



产品结构

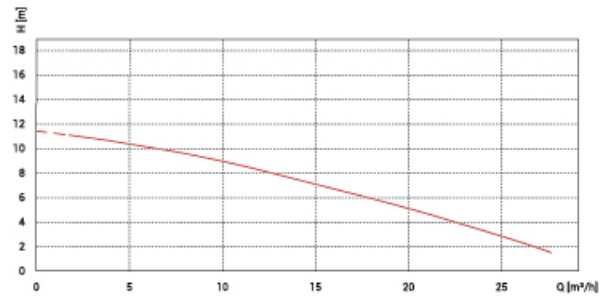


编号	名称	型号规格	材质	单位	数量
1	潜水排污泵	涡流泵	-	台	1
2	卡箍	-	AISI 304	个	1
3	报警浮球	-	AISI 304	个	1
4	箱体	HomeBox NS-3	PE	个	1
5	箱盖	-	PE	个	1
6	出水管	DN40	PP	根	1
7	气压管	-	AISI 304	根	1

- 气压控制，卡箍式安装。
- 所有预开孔位置设置了引钻孔，根据需要可接 Ø110 及以下口径进水管。



性能曲线



技术参数

运行模式	S1 连续运行
每小时最大启动次数	45
介质温度 (°C)	40°以下 (短时可到 90°)
过流能力	全口径
防护等级	IP68
绝缘等级	F
电压 / 频率	230V-50Hz
P2 (kW)	0.74
运行电流 (A)	5.6
箱体容量 (L)	60
提升装置重量 (kg)	22.5

控制系统

- 尺寸：190x65x140mm；
- AC220V，单泵控制；
- 停泵、启泵、高位报警功能；
- 水泵保护及故障报警功能；
- 自动巡检功能；
- 另可选配手机远程控制。



HomeBox NS-10D

双泵配置 安全升级!

应用范围:

可同时连接座便器、洗手盆、坐浴器、小便斗、淋浴器、洗衣机、浴缸或SPA浴池等。

双泵

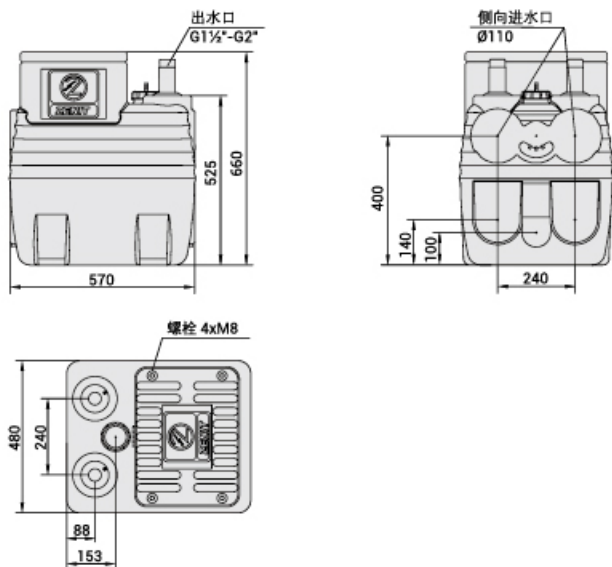


产品特性

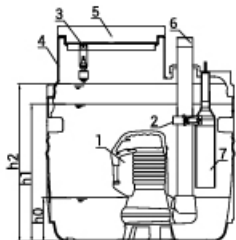
- 内设两台无阻塞涡流泵；
- 可间歇或连续工作；
- 水泵卡箍式安装；
- 液位控制方式为气压式。

外形尺寸

单位：mm



产品结构

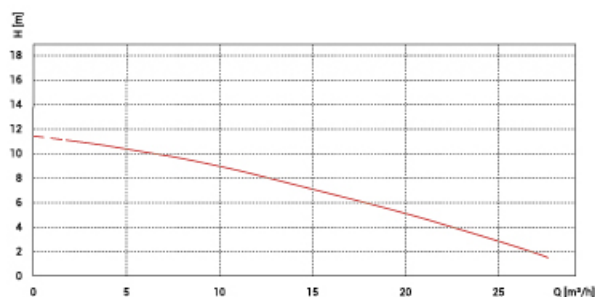


h0=140mm (停泵水位)
h1=350mm (启泵水位)
h2=480mm (报警水位)

编号	名称	型号规格	材质	单位	数量
1	潜水排污泵	涡流泵	-	台	2
2	卡箍	-	AISI 304	个	1
3	报警浮球	-	AISI 304	个	1
4	箱体	HomeBox	PE	个	1
5	箱盖	-	PE	个	1
6	出水管	DN40	PP	根	2
7	气压管	-	AISI 304	根	1

- 气压控制，卡箍式安装。
- 所有预开孔位置设置了引钻孔，根据需要可接 Ø110 及以下口径进水管。

性能曲线



技术参数

以下为单泵数据

运行模式	S1 连续运行
每小时最大启动次数	45
介质温度 (°C)	40°以下 (短时可到 90°)
过流能力	全通径
防护等级	IP68
绝缘等级	F
电压 / 频率	230V-50Hz
P2 (kW)	0.74
运行电流 (A)	5.6
箱体容量 (L)	150
提升装置重量 (kg)	25.5

控制系统

- 尺寸：190x65x140mm；
- AC220V，双泵控制；
- 停泵、启泵、高位报警功能；
- 水泵保护及故障报警功能；
- 自动巡检功能；
- 另可选配手机远程控制。



HomeBox NS-12D/NG-3D

更大更强 BigHouse 首选!

应用范围:

可同时连接多个卫生间，多台洗衣机等。

可安装于大型别墅、高级会所或冲浪浴池、洗衣房等场所。

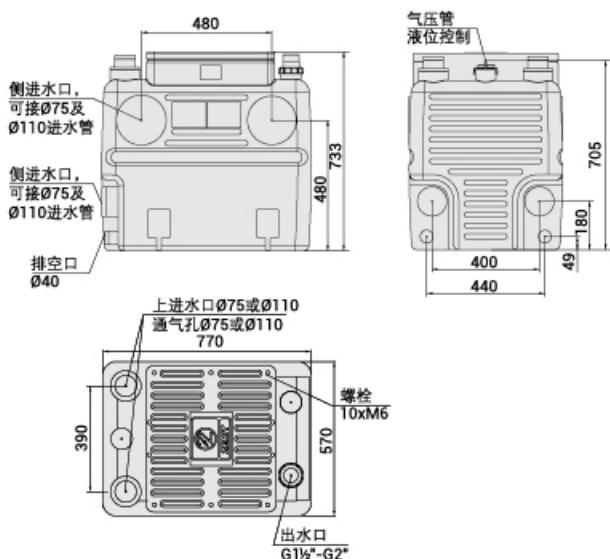


产品特性

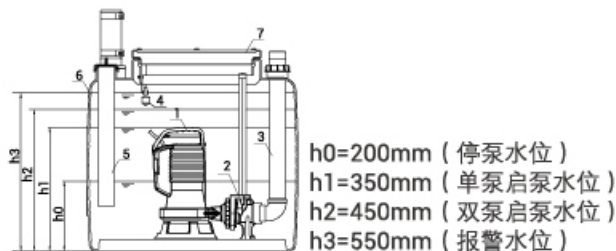
- 内设两台无阻塞涡流泵/切割泵；
- 可间歇或连续工作；
- 水泵耦合式安装，方便安装及维护；
- 液位控制方式为气压式。

外形尺寸

单位：mm



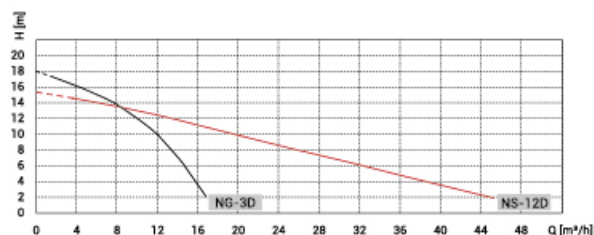
产品结构



编号	名称	型号规格	材质	单位	数量
1	潜水排污泵	涡流泵/切割泵	-	台	2
2	耦合底座	-	HT250	个	2
3	出水管	DN50	AISI 304	根	2
4	报警浮球	-	AISI 304	个	1
5	取压管	-	AISI 304	根	1
6	箱体	HomeBox	PE	个	1
7	箱盖	-	PE	个	1

- 气压控制，耦合式安装。
- 所有预开孔位置设置了引钻孔，根据需要可接 Ø110 及以下口径进水管。

性能曲线



技术参数

运行模式	S1 连续运行	
每小时最大启动次数	45	
介质温度 (°C)	40°以下 (短时可到 90°)	
防护等级	IP68	
绝缘等级	F	
箱体容量 (L)	260	
	NS-12D	NG-3D
电压 / 频率	230V-50Hz	400V-50Hz
P2 (kW)	1.5	0.74
运行电流 (A)	10	2.7
过流能力 (mm)	全通径	-
提升装置重量 (kg)	46.5	42.5

控制系统

- 尺寸：190x65x140mm；
- AC220V，双泵控制；
- 停泵、启泵、高位报警功能；
- 水泵保护及故障报警功能；
- 自动巡检功能；
- 另可选配手机远程控制。



- 尺寸：299x125x370mm；
- AC380V，双泵控制；
- 停泵、启泵、高位报警功能；
- 三相不平衡自动保护；
- 水泵保护及故障报警功能；
- 自动巡检功能；
- 另可选配手机远程控制。





开拓空间更多功能 任意添加排水系统

业绩案例



江苏苏州桃花源



上海佘山银湖别墅



广东广州大一山庄

更多业绩

- 北京颐和高尔夫庄园
- 上海虹梅别墅
- 辽宁大连一方公馆别墅
- 四川成都金河谷
- 山东济南华润仰山
- 江苏苏州仁恒海和院
- 浙江杭州绿城曼陀花园
- 浙江诸暨御江湾
-



北京紫禁壹号院



大连万达海公馆

泽尼特

SINCE 1959

全球领先的水泵研发和制造商之一

污水提升装置的**开创者**



泽尼特泵业（中国）有限公司
Zenit Pumps (China) Co., Ltd

地址：江苏省苏州工业园区胜浦分区平胜路49号

电话：+86 512 6255 4988

传真：+86 512 6255 4966

销售服务热线：+86 512 6255 4995

邮编：215127

邮箱：marketing.cn@zenit.com

此样本包含的信息不具法律约束力。

泽尼特公司保留变更产品不预先通知的权力。



泽尼特家装

Code No. 29040060562000005

Rev. 1 - 01/09/2023