

HOME  
DECORATION  
意大利泽尼特

# 家装系列

120,000+用户的选择!

专注污水 我们更专业



better together



### 泽尼特

泽尼特 (ZENIT) 在20世纪50年代始建于意大利工业重镇摩德纳，拥有设计和制造电动潜污泵、污水提升装置以及水处理系统60多年历史。产品应用涵盖民用、工业、建筑业、市政工程等多个领域。

目前泽尼特集团在全球拥有多家分支机构，已成为全球领先的水泵研发和制造商之一。

### 资质



### 部分合作伙伴



# 高效、经济、绿色的 地下污水解决方案



## 泽尼特应急排水套组

轻松应对地下室或车库的紧急排水任务

## 泽尼特家用污水提升装置

收集和提升不能依靠重力自流  
至市政排污管道的污水

## 泽尼特雨水泵系列

小区、别墅的轻度污水排放（过滤水，  
雨水，渗透水等）



# 无重力排水 综合解决方案 内置式污水提升装置



## 全新箱体设计

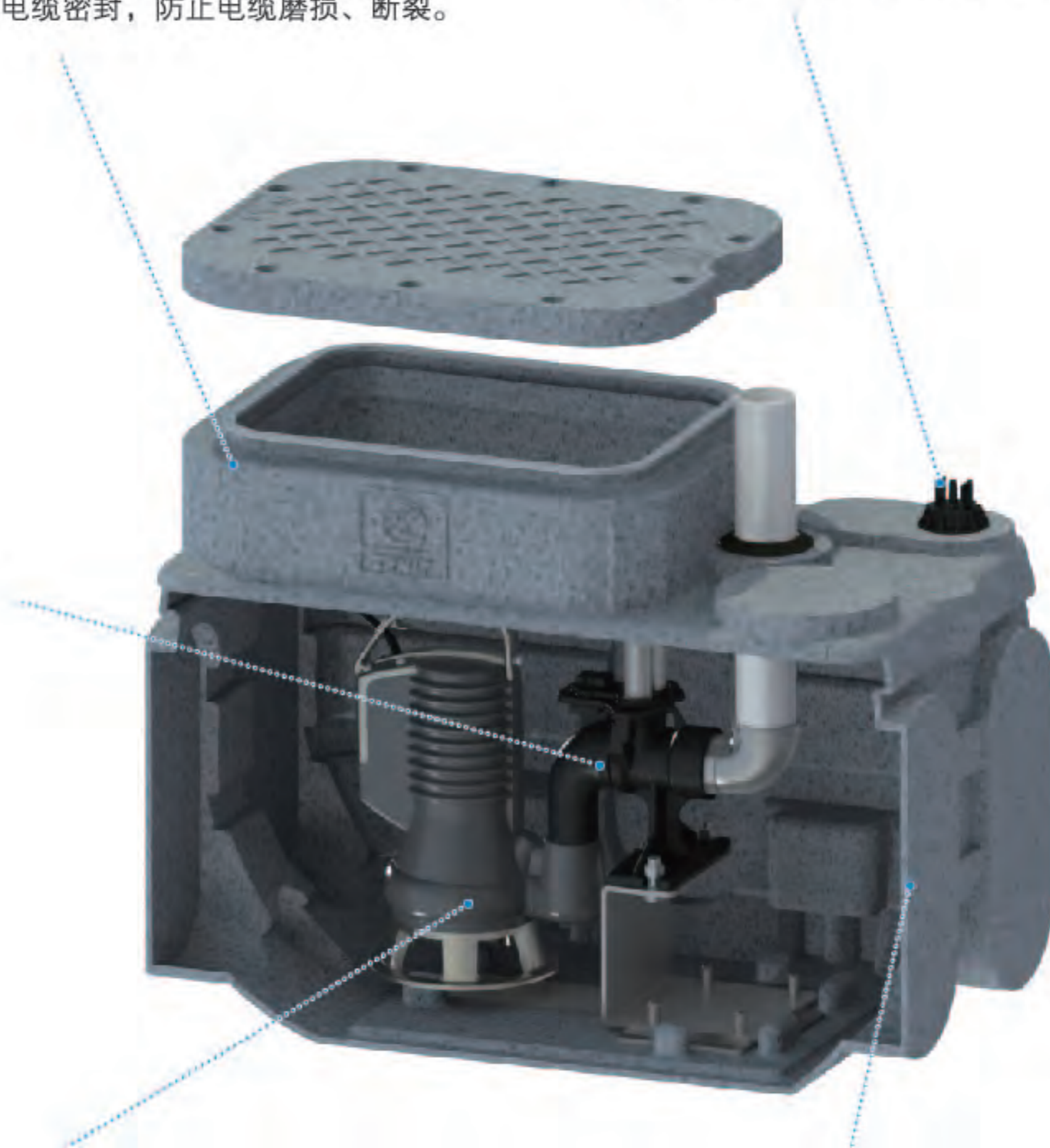
全新箱体设计，容积增加；  
结构优化，箱体可承5m水压；  
优化电缆密封，防止电缆磨损、断裂。

## 模具一体成型

模具一体成型的气压管路，杜绝漏  
气现象，确保液位控制稳定性。

## 维护方便

水泵可采用卡箍式或耦合安装，安  
装简单，维护方便。在条件允许的  
情况下，系统配置亦可按照用户特  
殊需求定制，满足个性化需求。



## 长时间连续运行

内置式潜水泵，冷却效果好，噪音低，  
S1连续运行模式。

## 多个标准进水口

四周均设有标准进水口预开孔点，可根据  
现场条件灵活选择进水口开孔位置和开孔  
数量。



# 家庭室内排水 高效 便捷

## 外置式污水提升装置

### 启停装置

气压感应式，占用空间小，更精确，液位高度灵活可调。标配高位报警浮球，必要时强制启动，避免故障造成风险。

### 止回阀

与水泵出口通过快速卡箍连接，检修快速，安装便捷。

### 耦合卡箍

水泵通过耦合卡箍安装，检修快捷，无须额外工具。

### 箱体

高密度聚乙烯材质，具有耐冲击、耐腐蚀等特点，并预留2个抗浮锚钉固定孔。

### 进水口

箱体顶部与侧面预留多处进水接口用于连接进水管；进水口开孔最大可开 $\varnothing 110\text{mm}$ 。



# 具有无阻塞、切割功能 的污水提升装置



## 无阻塞涡流叶轮S系列

涡流式叶轮泵具备完全过流能力，防止叶轮阻塞，适合输送含有颗粒的液体。



## 切割系统G系列

切割泵的切割研磨系统，包括刚性安装在驱动轴上的三刃刀头和具有多个锋利切割孔的不锈钢刀盘。每分钟切割次数达69,000次。



私人酒窖



健身房



工作间



卫生间



庭院造景



中西厨房

更多应用场景

# 污水提升全系列

- 污水提升装置
- 潜水排污泵



# HomeBox MS-2/MG-2

随心所欲增加卫生间！

应用范围

可独立连接厨房洗槽，也可连接座便器、洗手盆、淋浴间等





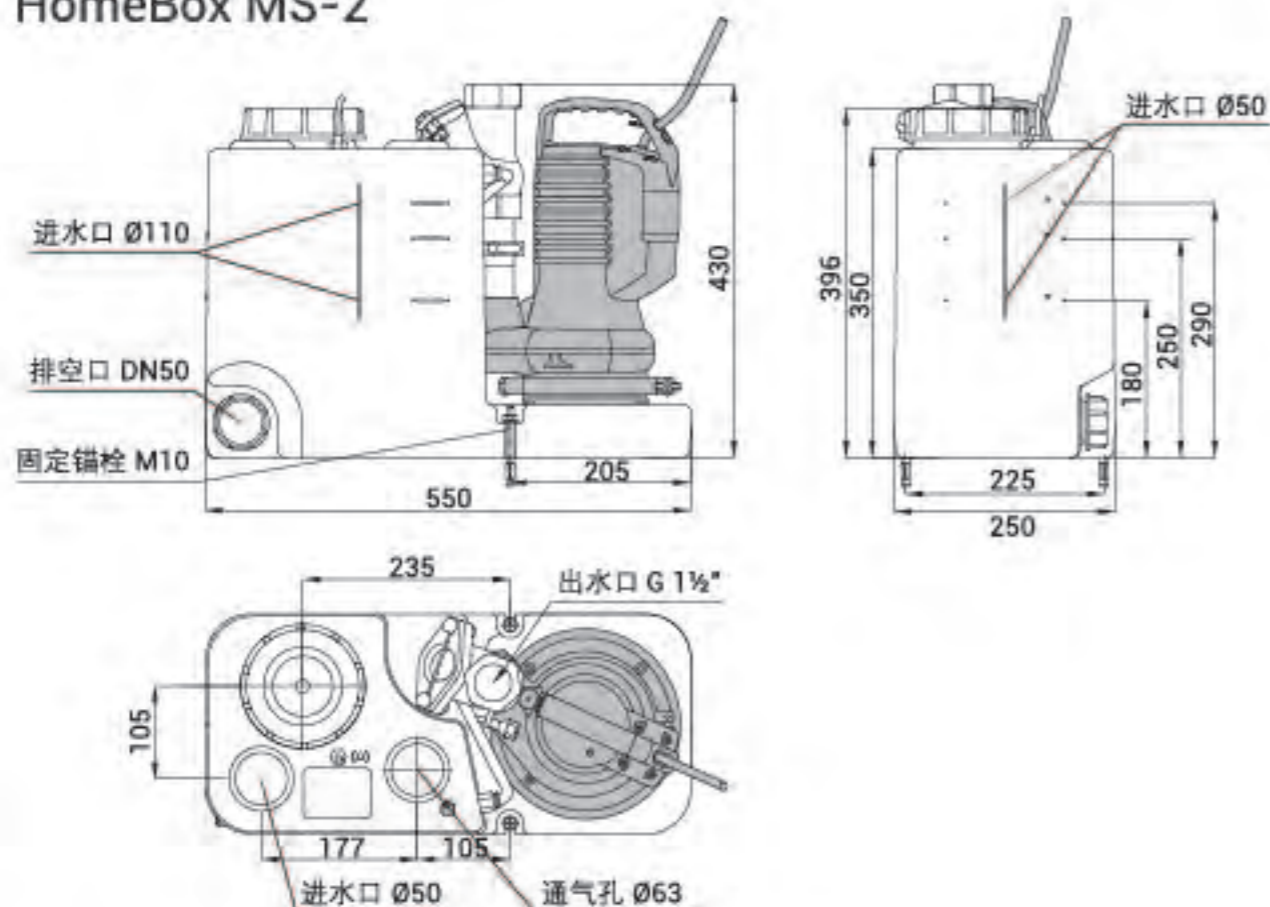
## 产品特性

- 多层次保护，过载、漏电无忧；
- 智能报警系统，远程监控一览无余；
- 模块化结构方便维护，专业可靠解决方案；
- 两种水泵配置，从容面对多样需求；
- 液位控制方式为气压式。

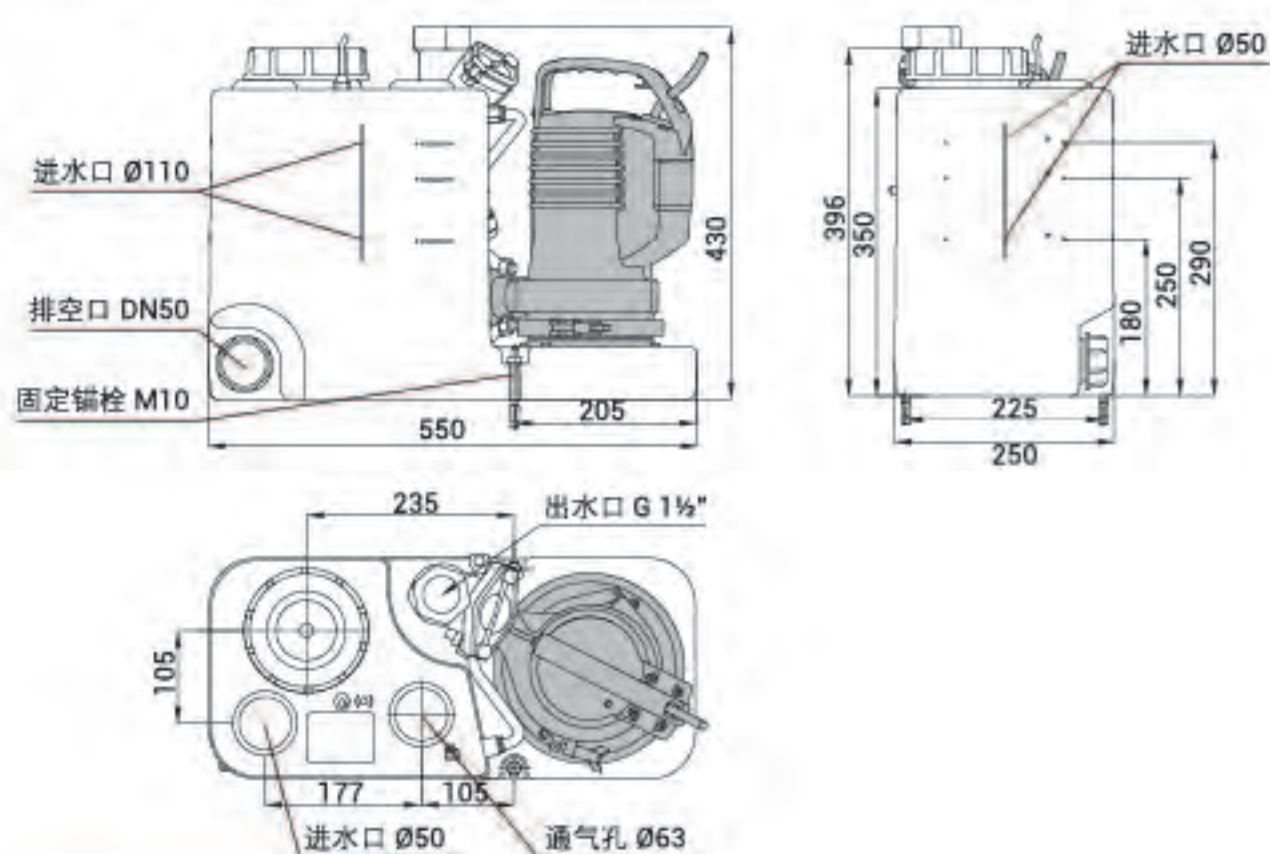
## 外形尺寸

单位：mm

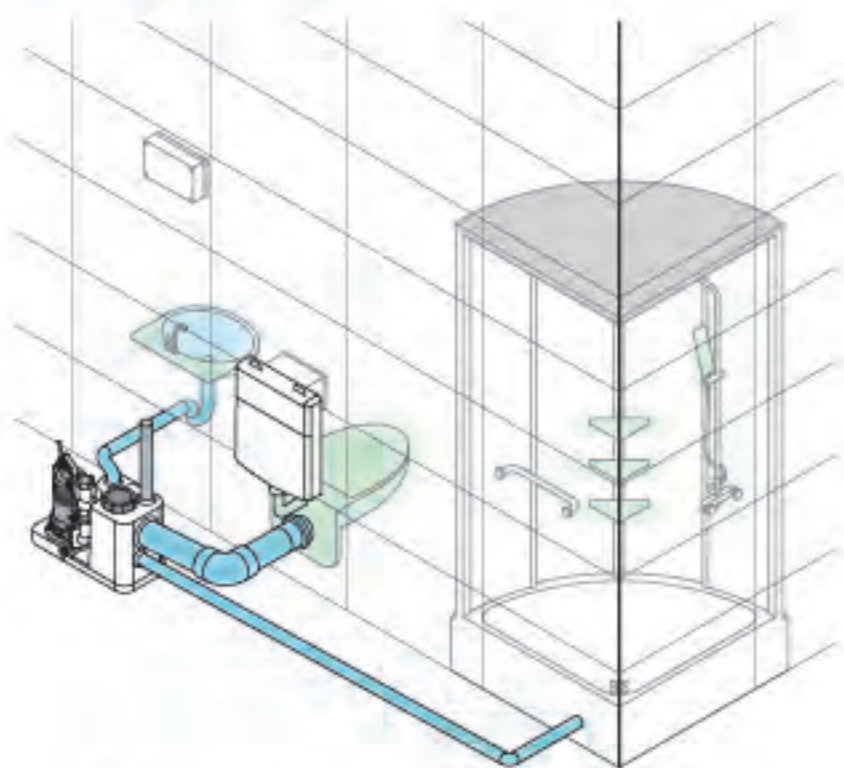
### HomeBox MS-2



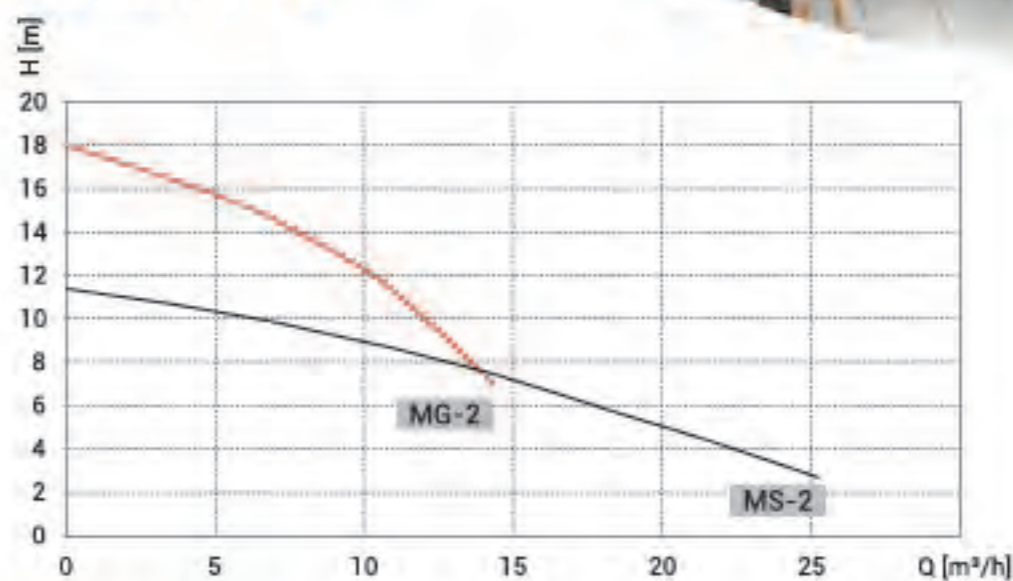
### HomeBox MG-2



## 安装推荐



## 性能曲线



## 技术参数

运行模式	S3间隙运行	
介质温度 (°C)	40°以下 (短时可到90°)	
防护等级	IP68	
绝缘等级	F	
箱体容量 (L)	22	
	MS-2	MG-2
电压/频率	230V-50Hz	400V-50Hz
P2 (kW)	0.74	0.74
运行电流 (A)	5.6	2.7
过流能力 (mm)	全口径	-
提升装置重量 (Kg)	27	30

## 控制系统

- 尺寸：285x179x108mm；
- AC230V，单泵控制；
- 停泵、启泵、高位报警功能；
- 水泵保护及故障报警功能；
- 自动巡检功能；
- 标配手机远程控制；
- 独立报警电源，断电后可报警提示。



- 尺寸：299x125x370mm；
- AC400V，单泵控制；
- 停泵、启泵、高位报警功能；
- 三相不平衡自动保护；
- 水泵保护及故障报警功能；
- 自动巡检功能；
- 可选配手机远程控制。



# HomeBox NS-3

标配防油电缆 轻油环境更耐用！

应用范围

可独立连接厨房水槽，也可连接座便器、洗手盆、淋浴间等

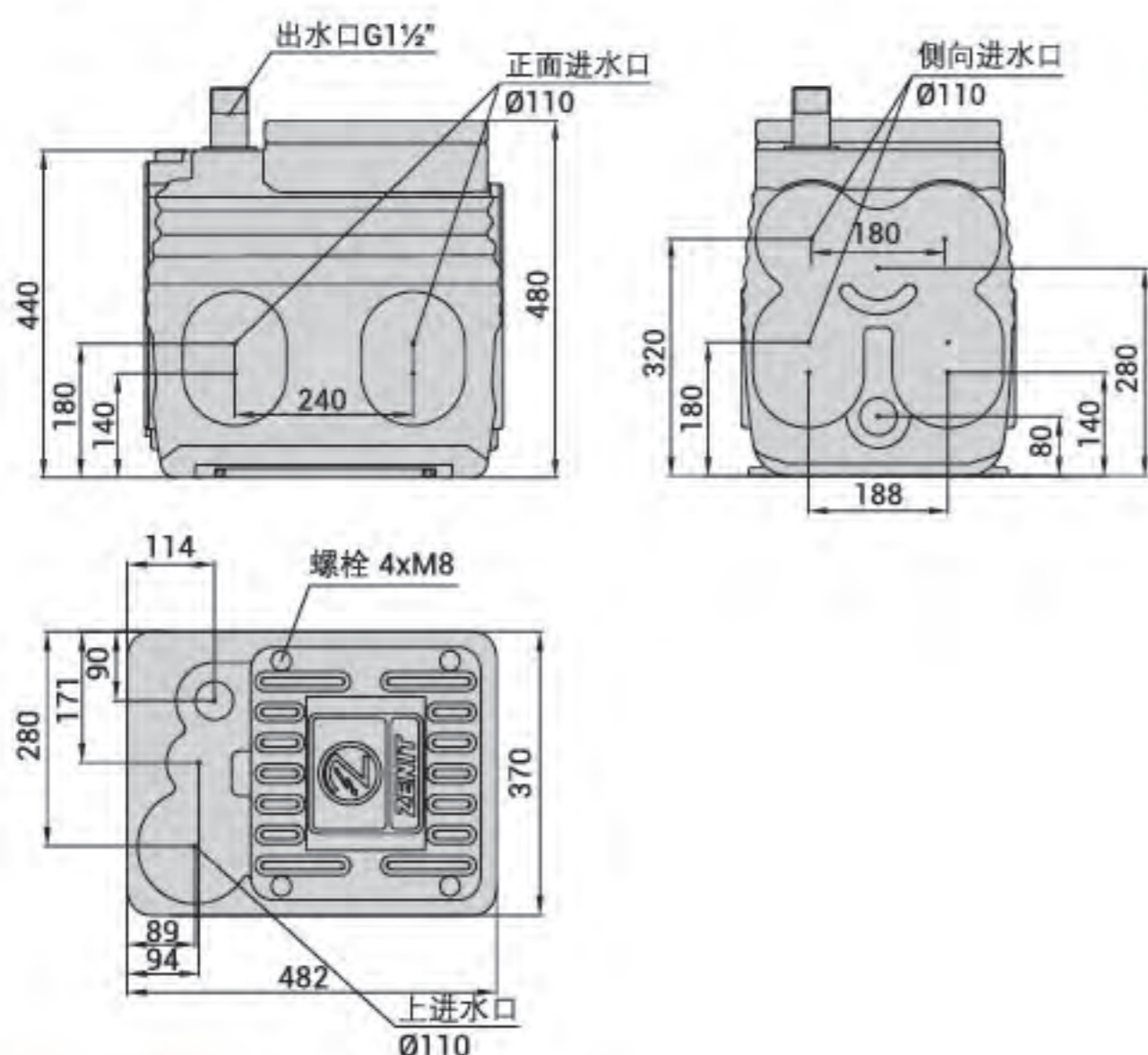


## 产品特性

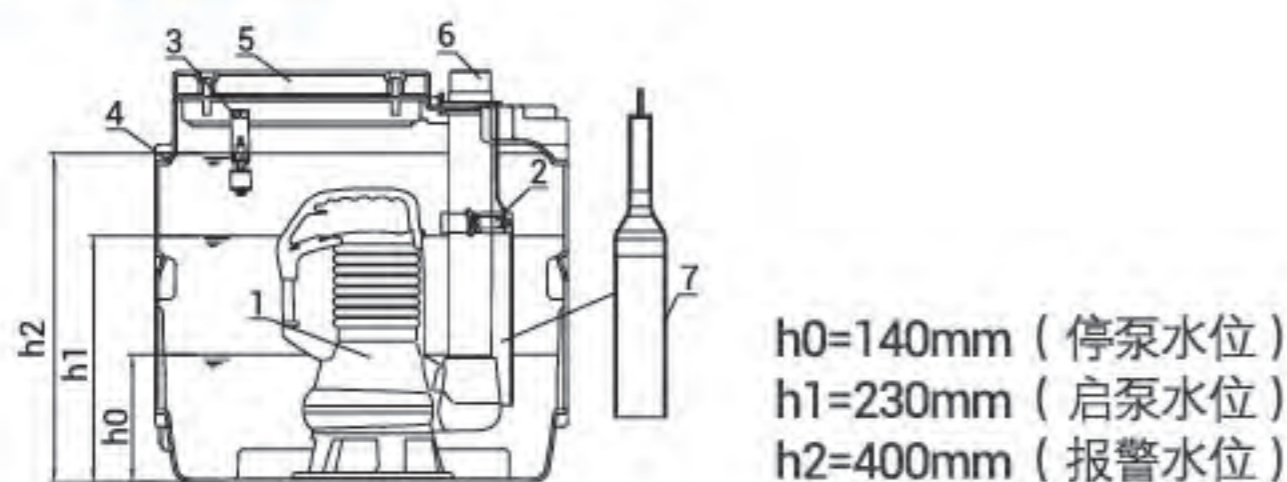
- 内设一台无阻流涡流泵；
- 可间歇或连续工作；
- 水泵卡箍式安装；
- 液位控制方式为气压式。

## 外形尺寸

单位：mm



## 产品结构

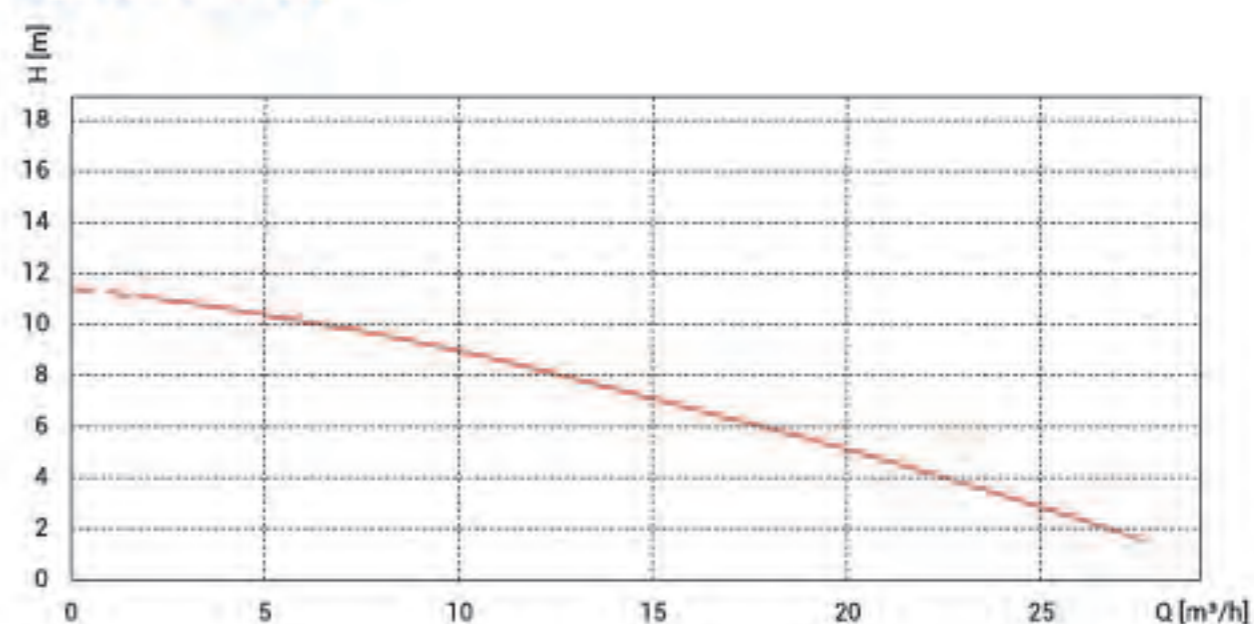


编号	名称	型号规格	材质	单位	数量
1	潜水排污泵	涡流泵	-	台	1
2	卡箍	-	AISI 304	个	1
3	报警浮球	-	AISI 304	个	1
4	箱体	HomeBox NS-3	PE	个	1
5	箱盖	-	PE	个	1
6	出水管	DN40	PP	根	1
7	气压管	-	AISI 304	根	1

- 气压控制，卡箍式安装。
- 所有预开孔位置设置了引钻孔，根据需要可接  $\varnothing 110$  及以下口径进水管。



## 性能曲线



## 技术参数

运行模式	S1 连续运行
每小时最大启动次数	45
介质温度 (°C)	40°以下 (短时可到 90°)
过流能力	全口径
防护等级	IP68
绝缘等级	F
电压 / 频率	230V-50Hz
P2 (kW)	0.74
运行电流 (A)	5.6
箱体容量 (L)	60
提升装置重量 (kg)	22.5

## 控制系统

- 尺寸：190x65x140mm；
- AC230V，单泵控制；
- 停泵、启泵、高位报警功能；
- 水泵保护及故障报警功能；
- 自动巡检功能；
- 另可选配手机远程控制。



# HomeBox NS-5

功能更多样!

应用范围

可连接坐便器、洗手盆、坐浴盆、小便斗、淋浴间、洗衣机等

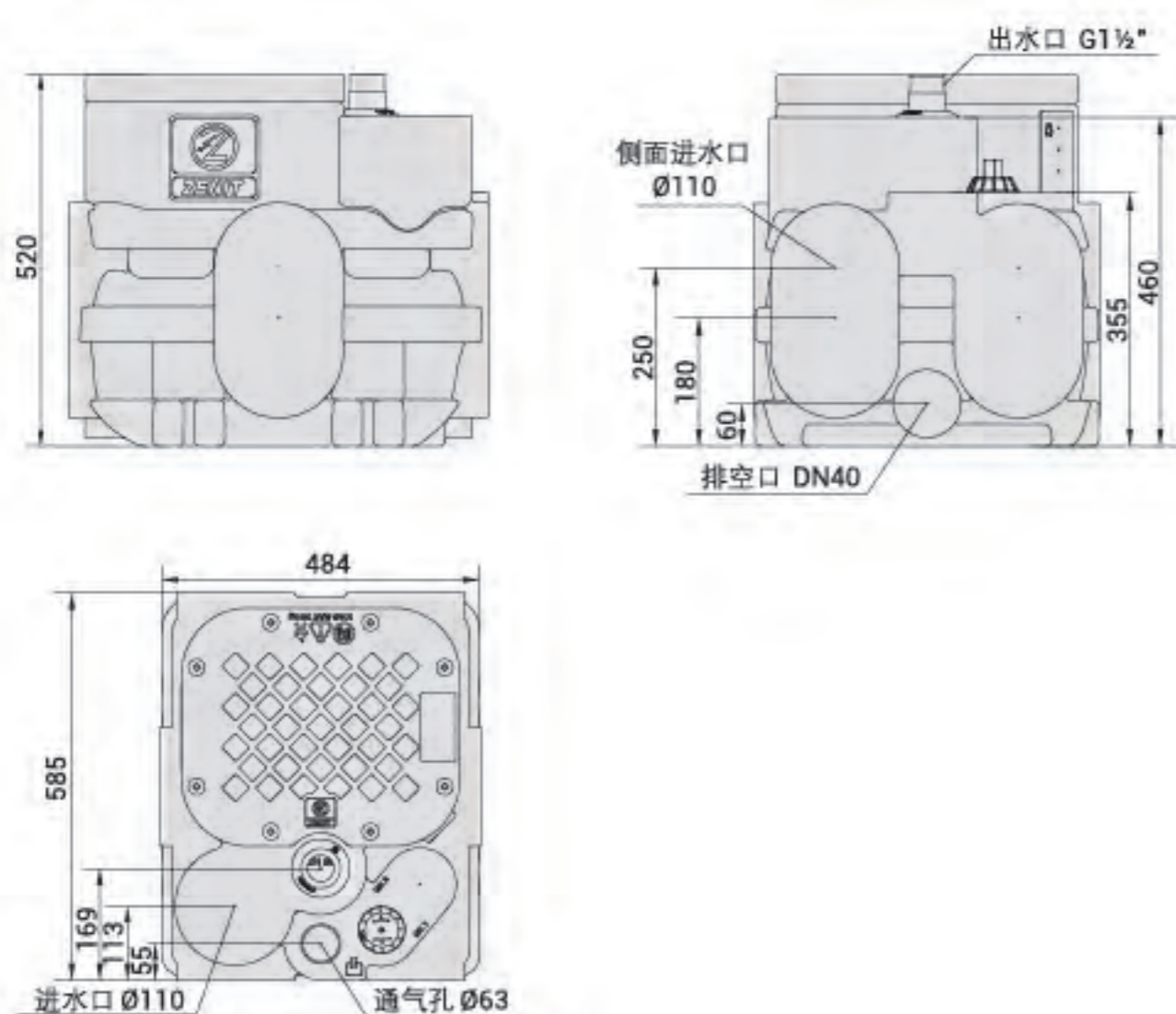


## 产品特性

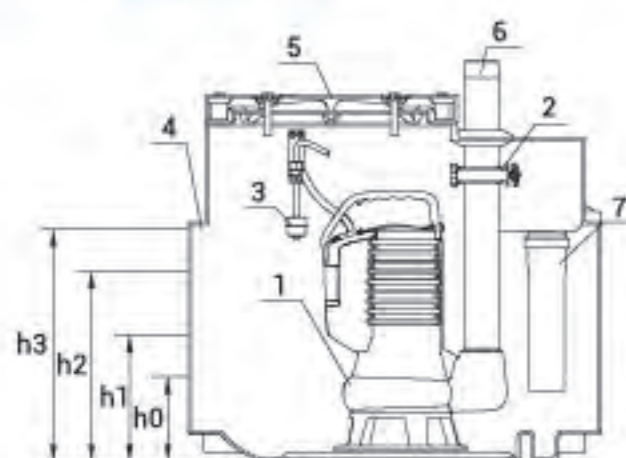
- 内设一台无阻塞涡流泵；
- 可间歇或连续工作；
- 水泵卡箍式安装；
- 液位控制方式为气压式。

## 外形尺寸

单位：mm



## 产品结构



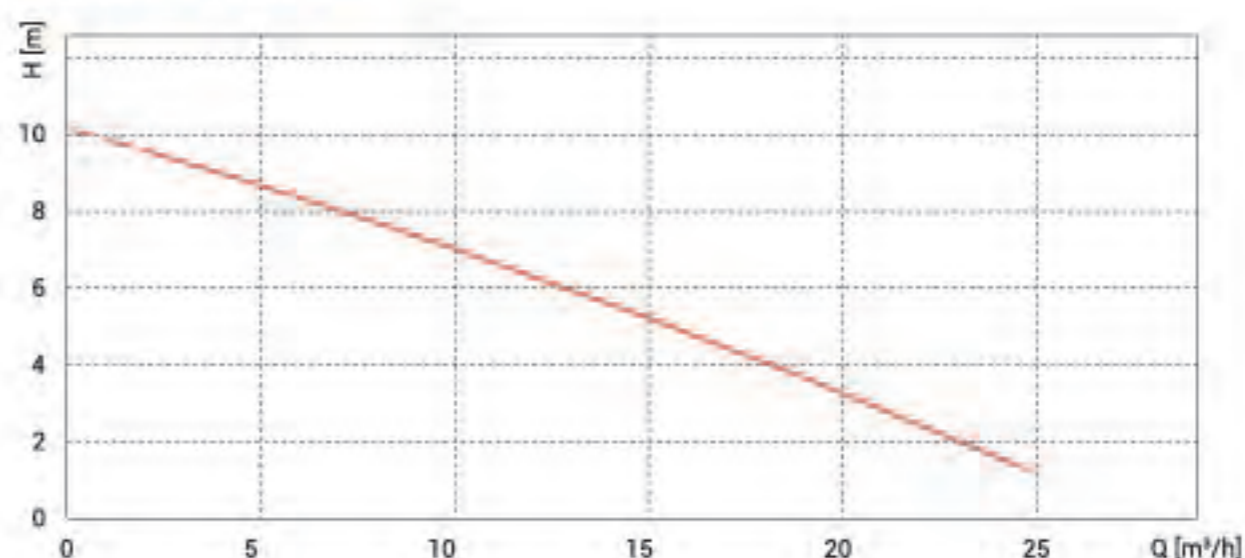
h0=100mm (停泵水位)  
h1=180mm (最低启泵水位)  
h2=270mm (最高启泵水位)  
h3=340mm (报警水位)

编号	名称	型号规格	材质	单位	数量
1	潜水排污泵	涡流泵	-	台	1
2	卡箍	-	AISI 304	个	1
3	报警浮球	-	AISI 304	个	1
4	箱体	HomeBox NS-5	PE	个	1
5	箱盖	可承重100kg	PE	个	1
6	出水管	DN40	PP	根	1
7	气压管	Ø50	PP	根	1

- 气压控制，卡箍式安装。
- 所有预开孔位置设置了引钻孔，根据需要可接 Ø110 及以下口径进水管。



## 性能曲线



## 技术参数

运行模式	S1 连续运行
介质温度 (°C)	40°以下 (短时可到90°)
过流能力 (mm)	全口径
防护等级	IP68
绝缘等级	F
电压/频率	230V-50Hz
P2 (kW)	0.55
运行电流 (A)	4.1
箱体容量 (L)	90
提升装置重量 (kg)	25

## 控制系统

- 尺寸：190x65x140mm；
- AC230V，单泵控制；
- 停泵、启泵、高位报警功能；
- 水泵保护及故障报警功能；
- 自动巡检功能；
- 可选配手机远程控制。



# **HomeBox NS-8/NG-8**

无重力排水解决方案！

应用范围

可连接独立卫生间、洗衣房等

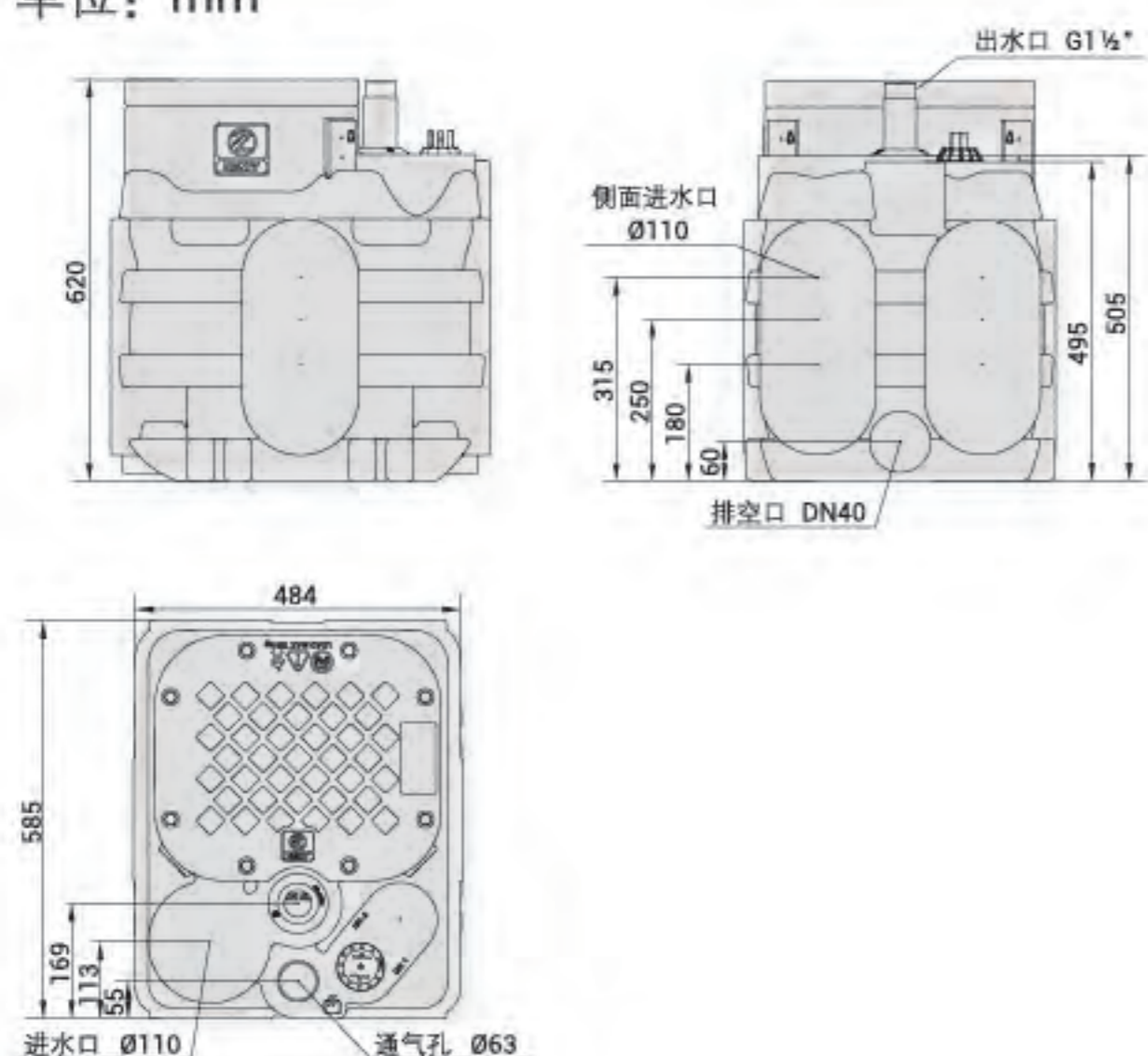


## 产品特性

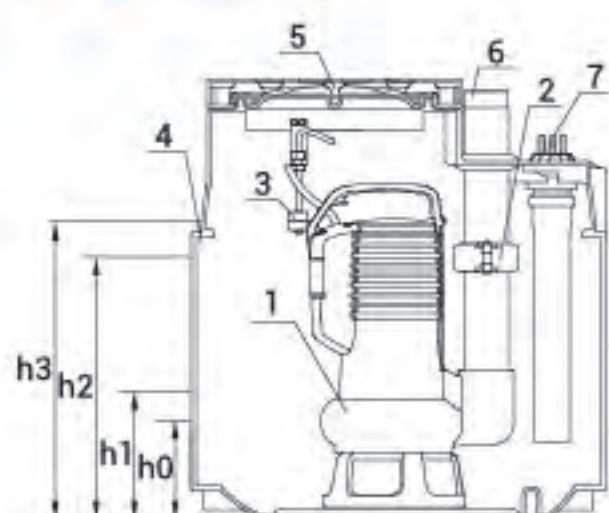
- 内设一台无阻塞涡流泵或切割泵；
- 可间歇或连续工作；
- 水泵卡箍式安装，便捷灵活；
- 液位控制方式为气压式。

## 外形尺寸

单位：mm



## 产品结构

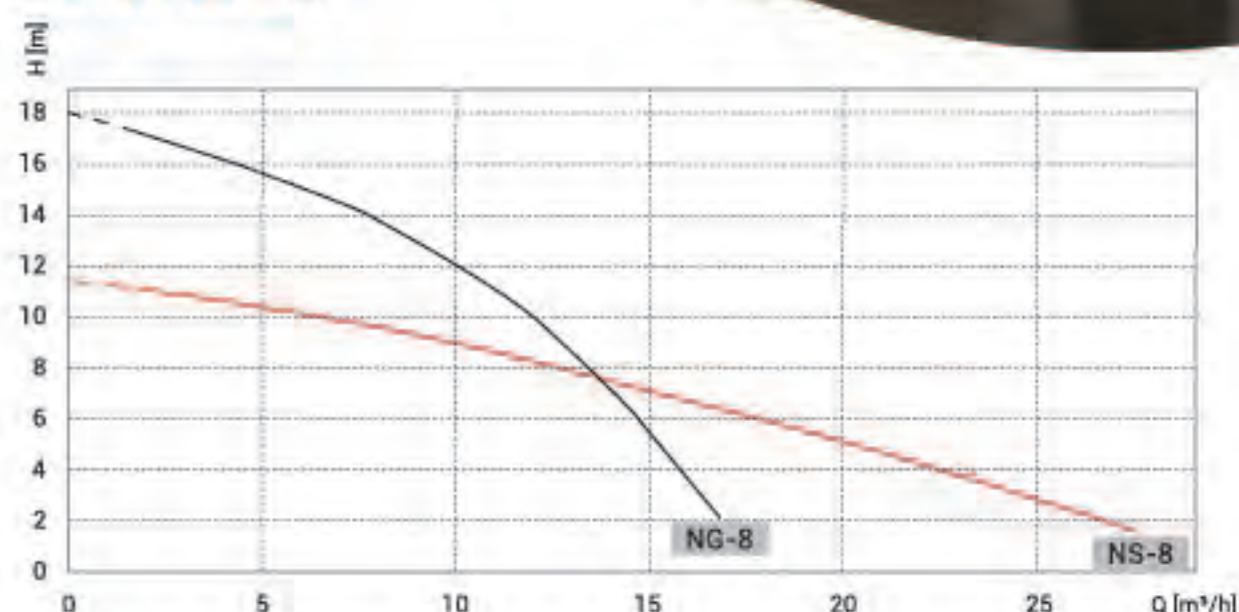


h0=100mm (停泵水位)  
h1=180mm (最低启泵水位)  
h2=370mm (最高启泵水位)  
h3=405mm (报警水位)

编号	名称	型号规格	材质	单位	数量
1	潜水排污泵	切割泵/涡流泵	-	台	1
2	卡箍	-	AISI 304	个	1
3	报警浮球	-	AISI 304	个	1
4	箱体	HomeBox	PE	个	1
5	箱盖	可承重100kg	PE	个	1
6	出水管	DN40	PP	根	1
7	气压管	Ø50	PP	根	1

- 气压控制，卡箍式安装。
- 所有预开孔位置设置了引钻孔，根据需要可接 Ø110 及以下口径进水管。

## 性能曲线



## 技术参数

运行模式	S1 连续运行	
介质温度 (°C)	40°以下 (短时可到90°)	
防护等级	IP68	
绝缘等级	F	
箱体容量 (L)	110	
	NS-8	NG-8
电压/频率	230V-50Hz	400V-50Hz
P2 (kW)	0.74	0.74
运行电流 (A)	5.6	2.7
过流能力 (mm)	全口径	-
提升装置重量 (kg)	28.2	31.7

## 控制系统

- 尺寸：190x65x140mm；
- AC230V，单泵控制；
- 停泵、启泵、高位报警功能；
- 水泵保护及故障报警功能；
- 自动巡检功能；
- 可选配手机远程控制。
- 尺寸：299x125x370mm；
- AC400V，单泵控制；
- 停泵、启泵、高位报警功能；
- 三相不平衡自动保护；
- 水泵保护及故障报警功能；
- 自动巡检功能；
- 可选配手机远程控制。



HomeBox NS

HomeBox NG



# HomeBox NS-12/NG-12

排水无忧，玩转地下空间！

应用范围

可连接独立卫生间、洗衣房、水吧台等



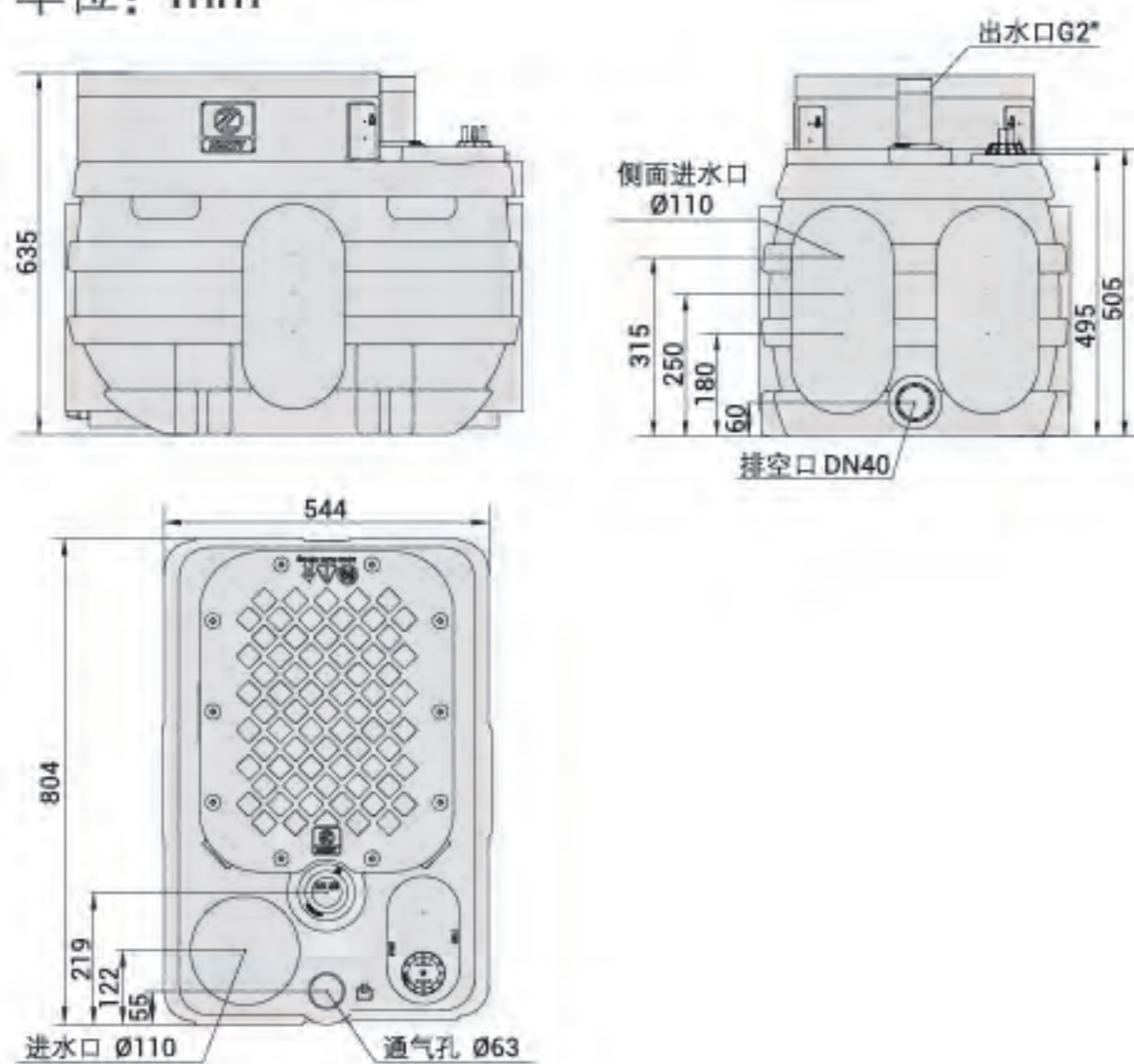


## 产品特性

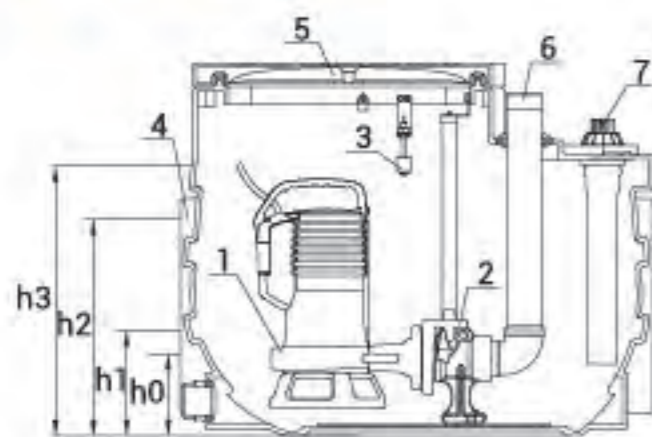
- 内设一台无阻塞涡流泵或切割泵；
- 可间歇或连续工作；
- 水泵耦合式安装，方便安装及维护；
- 液位控制方式为气压式。

## 外形尺寸

单位：mm



## 产品结构

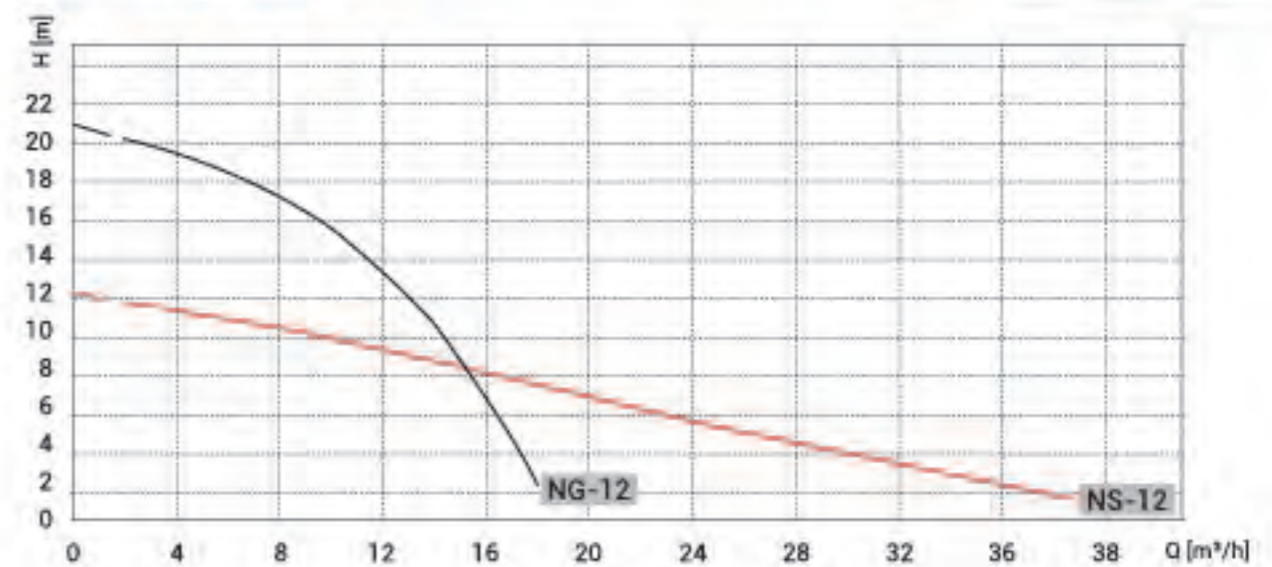


h0=120mm (停泵水位)  
h1=180mm (最低启泵水位)  
h2=370mm (最高启泵水位)  
h3=460mm (报警水位)

编号	名称	型号规格	材质	单位	数量
1	潜水排污泵	切割泵/涡流泵	-	台	1
2	耦合	-	HT250	个	1
3	报警浮球	-	AISI 304	个	1
4	箱体	HomeBox	PE	个	1
5	箱盖	可承重100kg	PE	个	1
6	出水管	DN50	AISI 304	根	1
7	气压管	Ø50	PP	根	1

- 气压控制，耦合式安装。
- 所有预开孔位置设置了引钻孔，根据需要可接 Ø110 及以下口径进水管。

## 性能曲线



## 技术参数

运行模式	S1 连续运行	
介质温度 (°C)	40°以下 (短时可到90°)	
防护等级	IP68	
绝缘等级	F	
箱体容量 (L)	180	
	NS-12	NG-12
电压/频率	230V-50Hz	400V-50Hz
P2 (kW)	1.1	1.1
运行电流 (A)	7.5	3.2
过流能力 (mm)	全口径	-
提升装置重量 (kg)	49.8	50.3

## 控制系统

- 尺寸：190x65x140mm；
  - AC230V，单泵控制；
  - 停泵、启泵、高位报警功能；
  - 水泵保护及故障报警功能；
  - 自动巡检功能；
  - 可选配手机远程控制。
- 
- 尺寸：299x125x370mm；
  - AC400V，单泵控制；
  - 停泵、启泵、高位报警功能；
  - 三相不平衡自动保护；
  - 水泵保护及故障报警功能；
  - 自动巡检功能；
  - 可选配手机远程控制。



HomeBox NS



HomeBox NG

# HomeBox NS-10D

双泵配置 安全升级!

应用范围

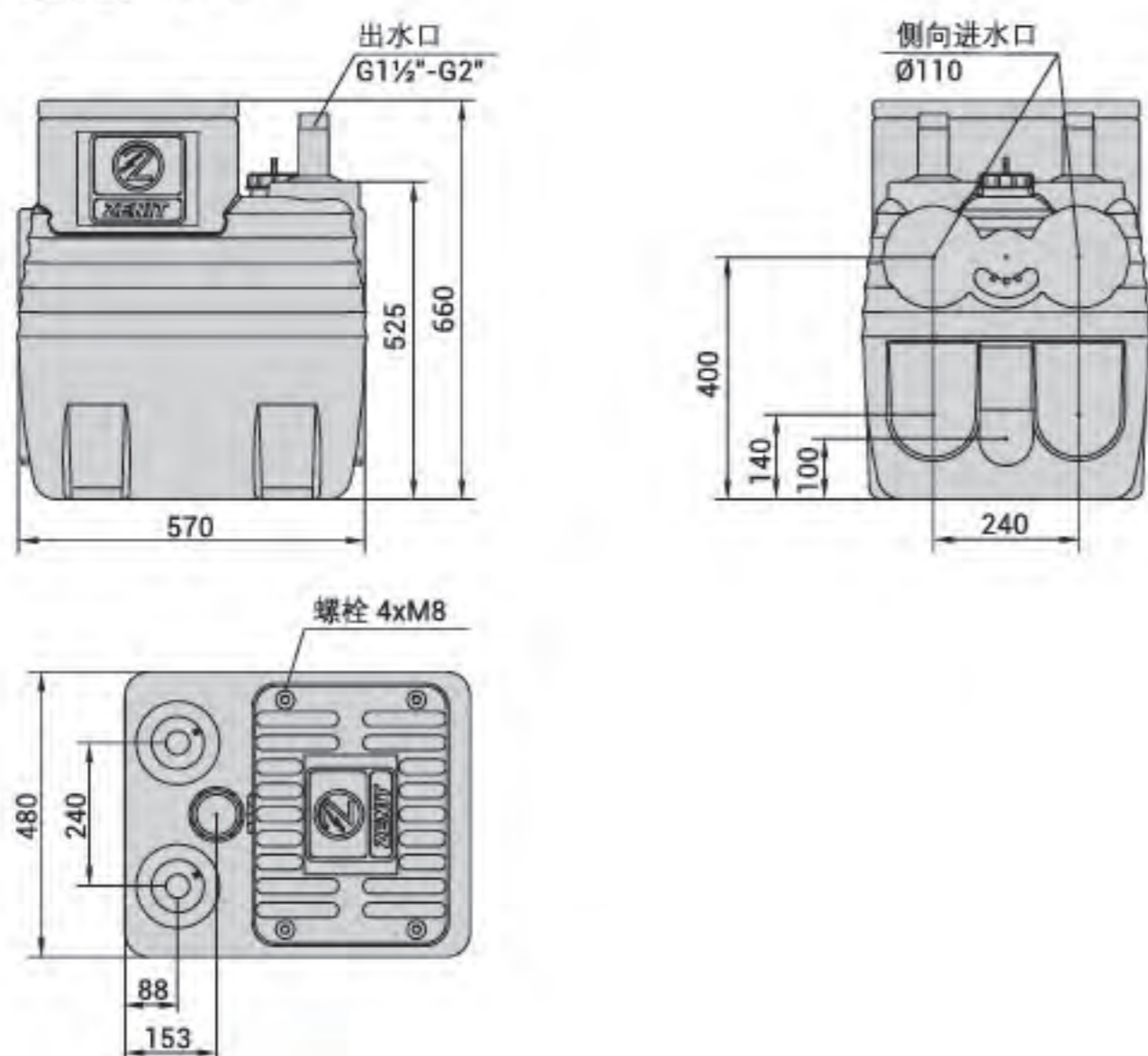
可同时连接座便器、洗手盆、坐浴器、小便斗、淋浴器、  
洗衣机、浴缸或SPA浴池等

## 产品特性

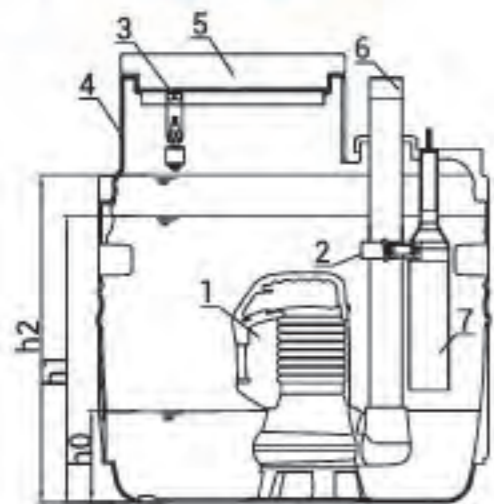
- 内设两台无阻塞涡流泵；
- 可间歇或连续工作；
- 水泵卡箍式安装；
- 液位控制方式为气压式。

## 外形尺寸

单位：mm



## 产品结构

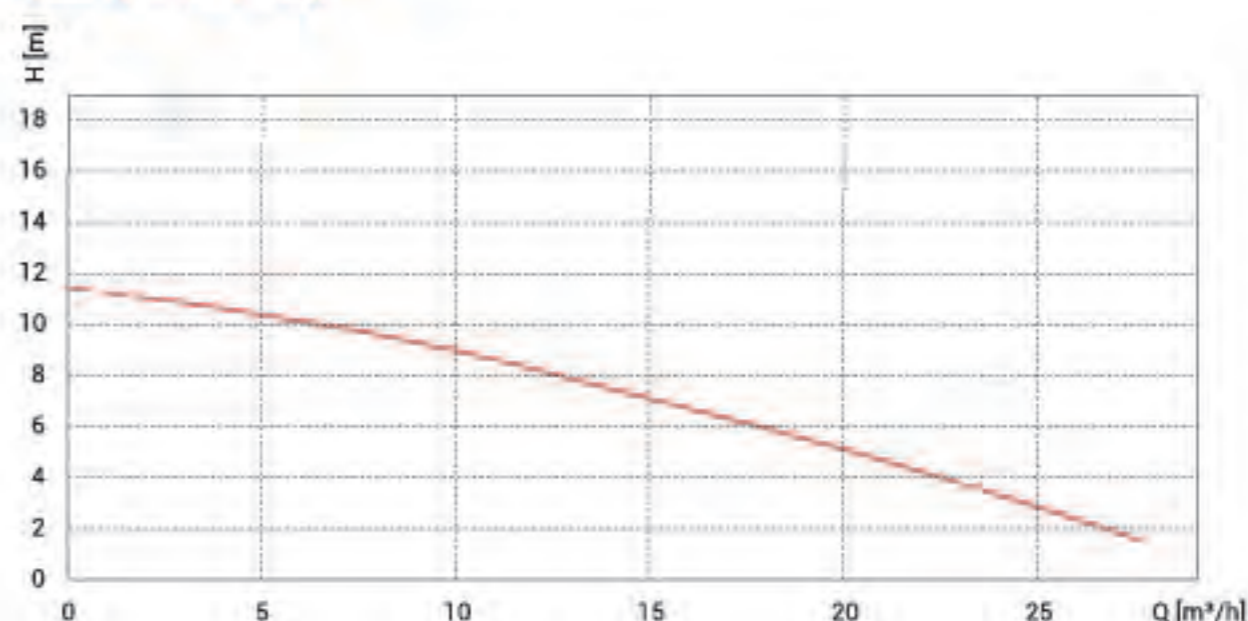


h0=140mm (停泵水位)  
h1=350mm (启泵水位)  
h2=480mm (报警水位)

编号	名称	型号规格	材质	单位	数量
1	潜水排污泵	涡流泵	-	台	2
2	卡箍	-	AISI 304	个	1
3	报警浮球	-	AISI 304	个	1
4	箱体	HomeBox	PE	个	1
5	箱盖	-	PE	个	1
6	出水管	DN40	PP	根	2
7	气压管	-	AISI 304	根	1

- 气压控制，卡箍式安装。
- 所有预开孔位置设置了引钻孔，根据需要可接 Ø110 及以下口径进水管。

## 性能曲线



## 技术参数

以下为单泵数据

运行模式	S1 连续运行
每小时最大启动次数	45
介质温度 (°C)	40°以下 (短时可到 90°)
过流能力	全通径
防护等级	IP68
绝缘等级	F
电压 / 频率	230V-50Hz
P2 (kW)	0.74
运行电流 (A)	5.6
箱体容量 (L)	150
提升装置重量 (kg)	25.5

## 控制系统

- 尺寸：190x65x140mm；
- AC230V，双泵控制；
- 停泵、启泵、高位报警功能；
- 水泵保护及故障报警功能；
- 自动巡检功能；
- 另可选配手机远程控制。



# HomeBox NS-12D/NG-3D

更大更强 BigHouse 首选!

应用范围

可同时连接多个卫生间，多台洗衣机等

可安装于大型别墅、高级会所或冲浪浴池、洗衣房等场所

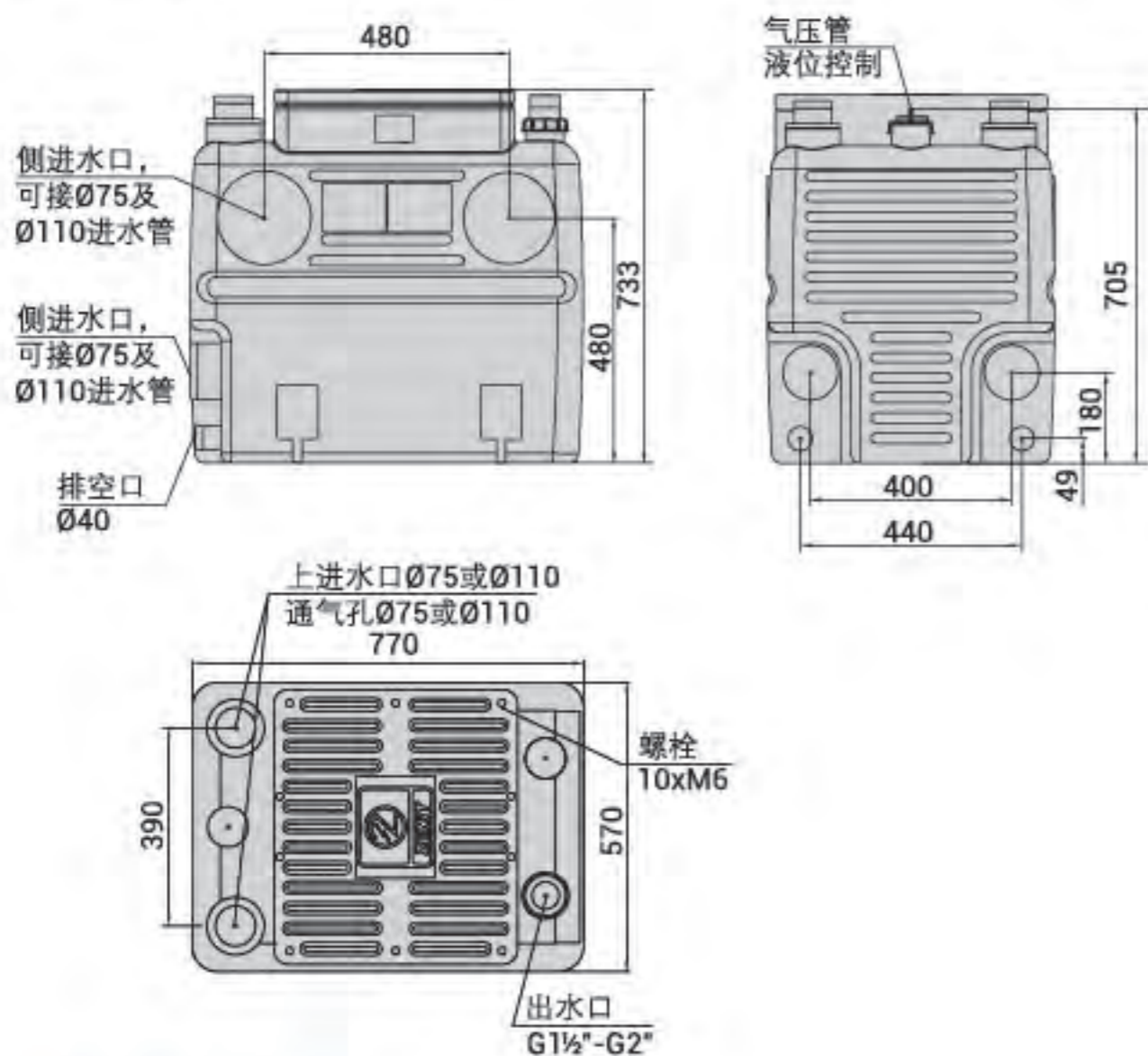


## 产品特性

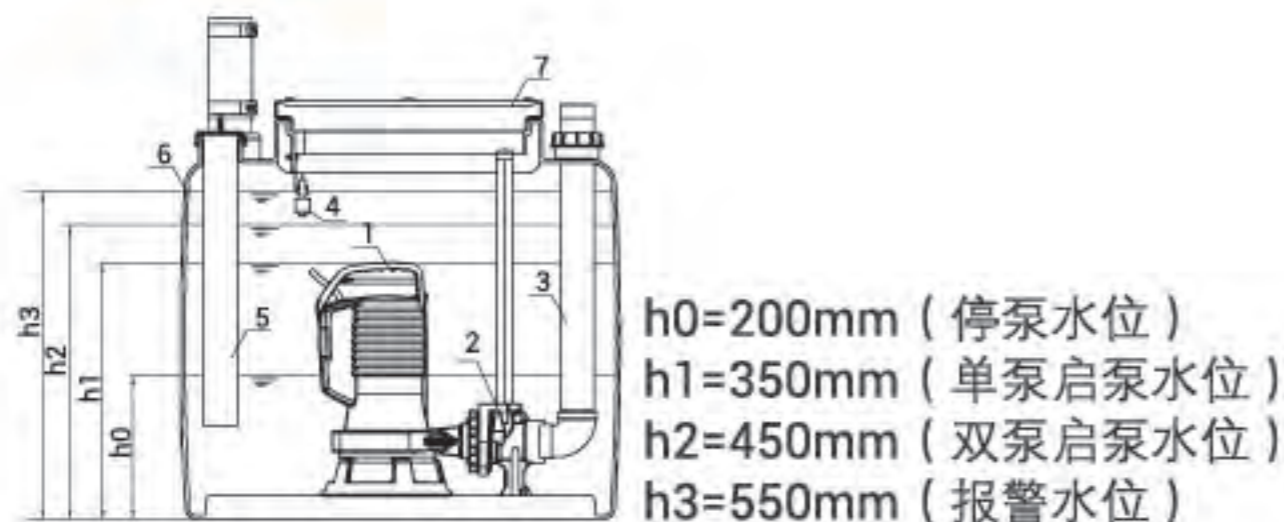
- 内设两台无阻塞涡流泵/切割泵；
- 可间歇或连续工作；
- 水泵耦合式安装，方便安装及维护；
- 液位控制方式为气压式。

## 外形尺寸

单位：mm



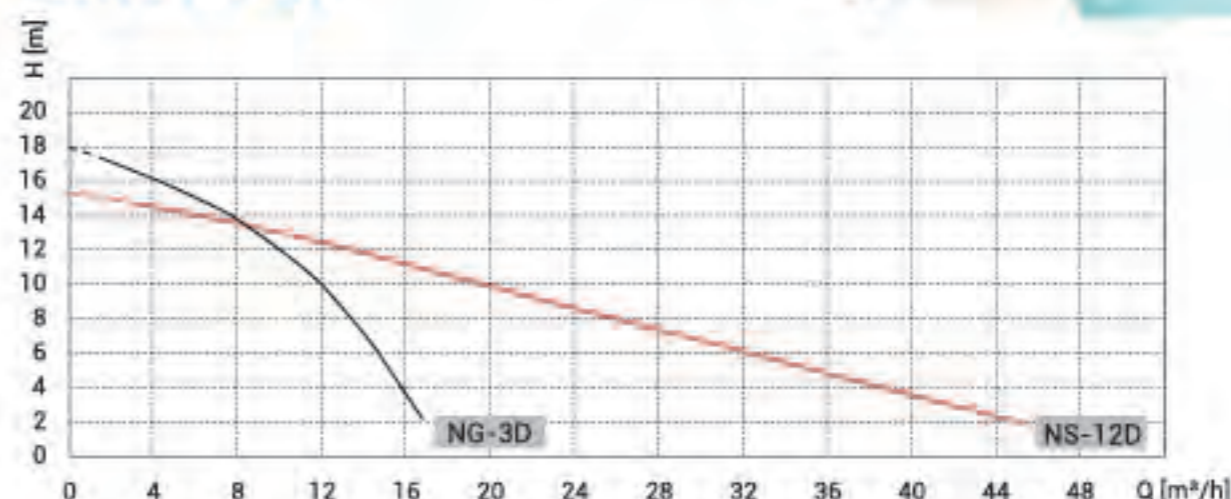
## 产品结构



编号	名称	型号规格	材质	单位	数量
1	潜水排污泵	涡流泵 / 切割泵	-	台	2
2	耦合底座	-	HT250	个	2
3	出水管	DN50	AISI 304	根	2
4	报警浮球	-	AISI 304	个	1
5	取压管	-	AISI 304	根	1
6	箱体	HomeBox	PE	个	1
7	箱盖	-	PE	个	1

- 气压控制，耦合式安装。
- 所有预开孔位置设置了引钻孔，根据需要可接 Ø110 及以下口径进水管。

## 性能曲线



## 技术参数

运行模式	S1 连续运行	
每小时最大启动次数	45	
介质温度 (°C)	40°以下 (短时可到 90°)	
防护等级	IP68	
绝缘等级	F	
箱体容量 (L)	260	
	NS-12D	NG-3D
电压 / 频率	230V-50Hz	400V-50Hz
P2 (kW)	1.5	0.74
运行电流 (A)	10	2.7
过流能力 (mm)	全口径	-
提升装置重量 (kg)	46.5	42.5

## 控制系统

- 尺寸：190x65x140mm；
  - AC230V，双泵控制；
  - 停泵、启泵、高位报警功能；
  - 水泵保护及故障报警功能；
  - 自动巡检功能；
  - 另可选配手机远程控制。
- 尺寸：299x125x370mm；
  - AC400V，双泵控制；
  - 停泵、启泵、高位报警功能；
  - 三相不平衡自动保护；
  - 水泵保护及故障报警功能；
  - 自动巡检功能；
  - 另可选配手机远程控制。



HomeBox NS



HomeBox NG

# HomeBox NS-X5/NG-X5

豪宅首选！

应用范围

可同时连接多个卫生间，多台洗衣机等

可安装于大型别墅、高端会所或冲浪浴池、洗衣房等场所

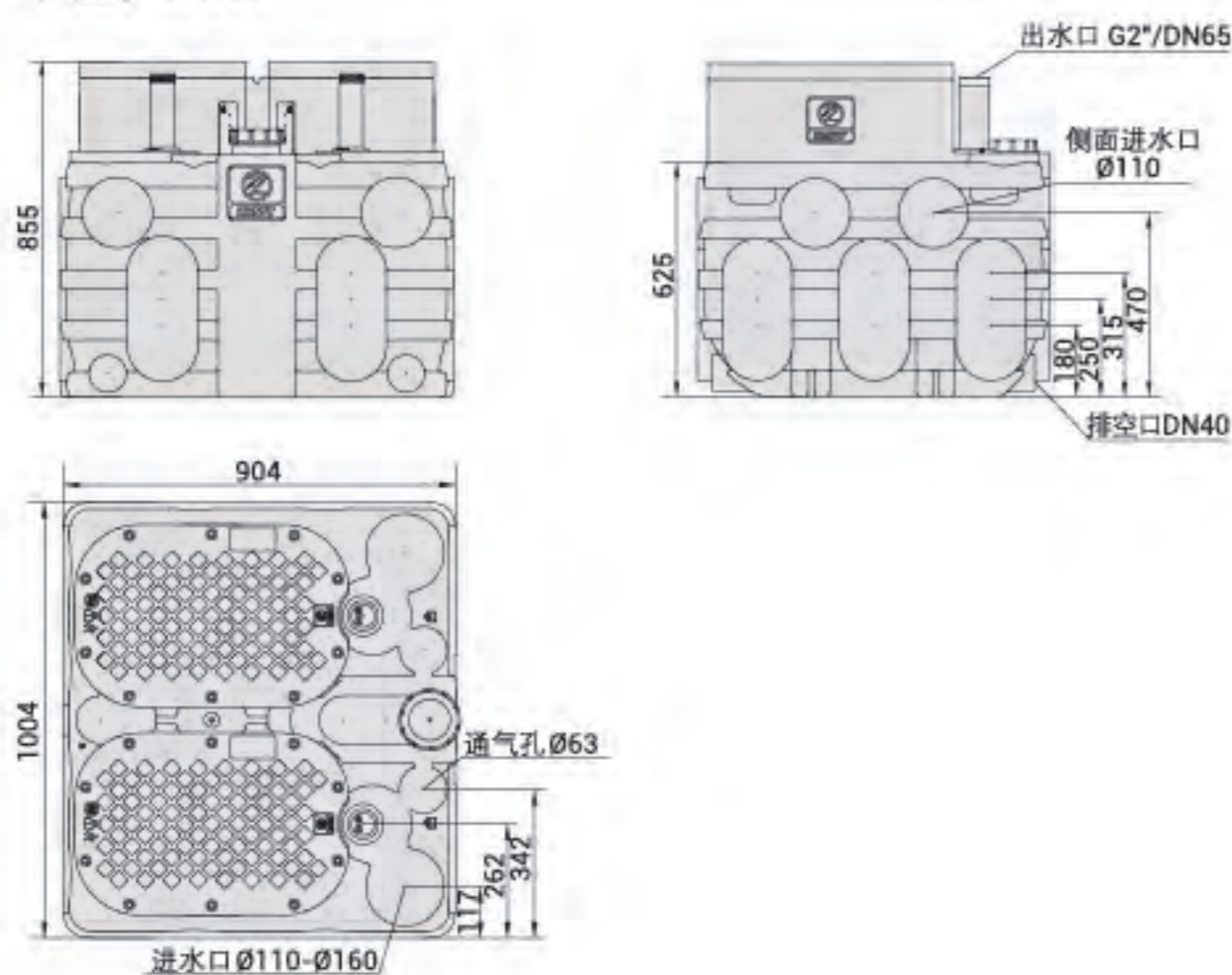


## 产品特性

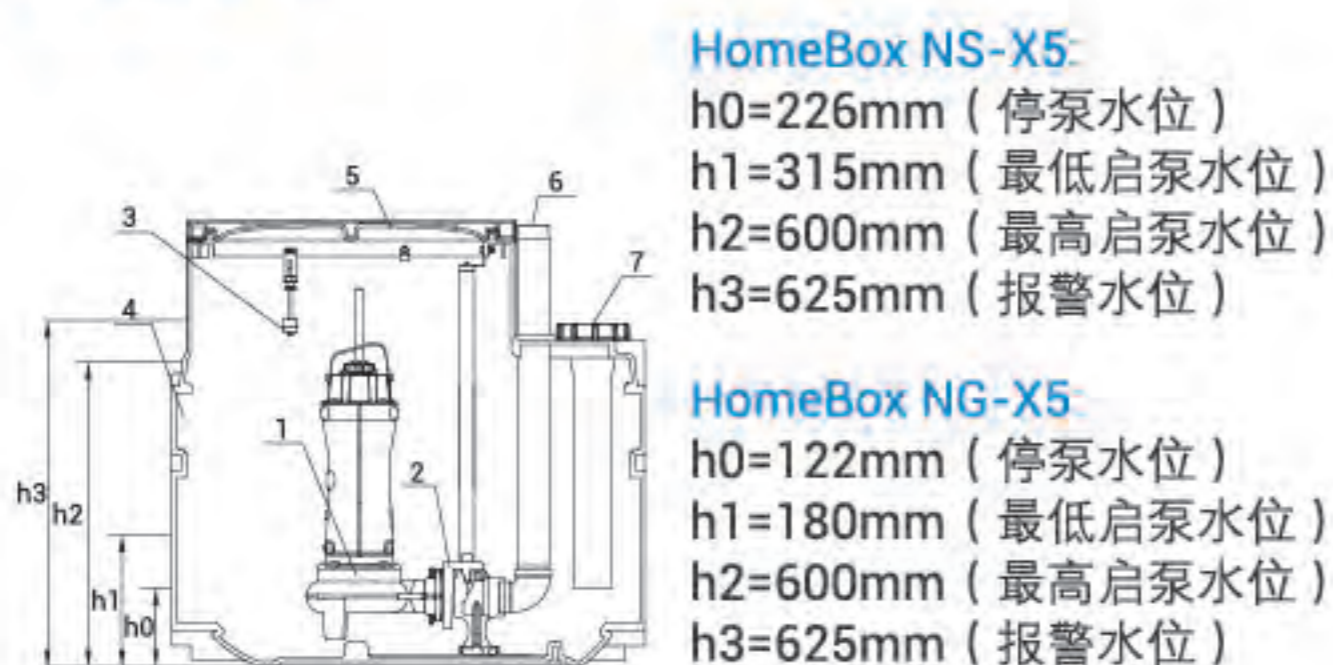
- 内设两台无阻塞涡流泵或切割泵；
- 配置Grey系列潜水泵；
- 可间歇或连续工作；
- 水泵耦合式安装，方便安装及维护；
- 液位控制方式为气压式。

## 外形尺寸

单位：mm



## 产品结构



### HomeBox NS-X5

h0=226mm (停泵水位)  
h1=315mm (最低启泵水位)  
h2=600mm (最高启泵水位)  
h3=625mm (报警水位)

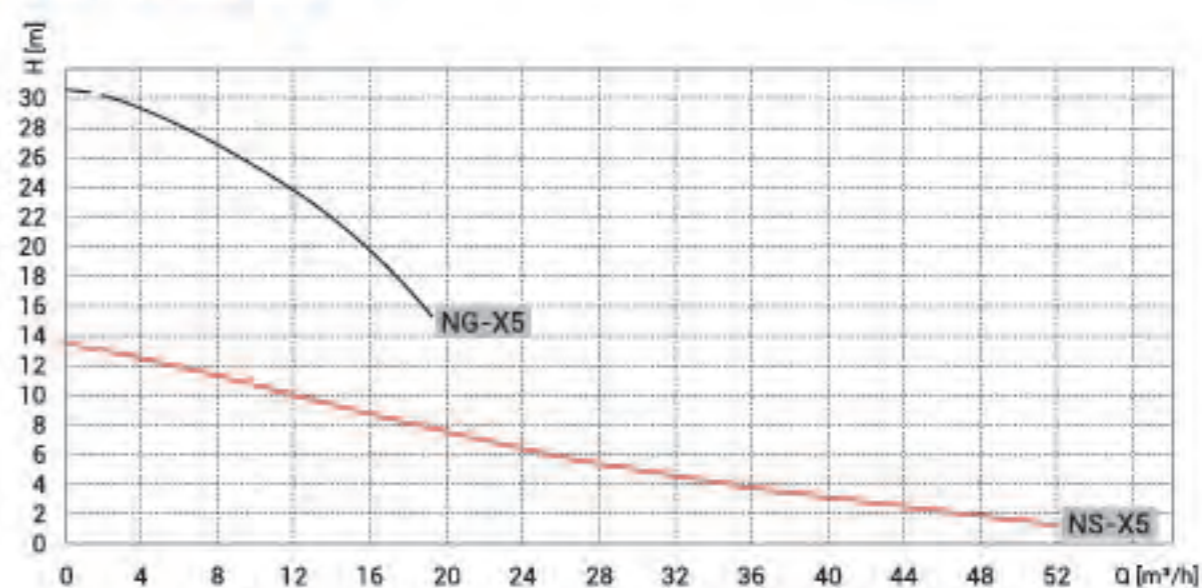
### HomeBox NG-X5

h0=122mm (停泵水位)  
h1=180mm (最低启泵水位)  
h2=600mm (最高启泵水位)  
h3=625mm (报警水位)

编号	名称	型号规格	材质	单位	数量
1	潜水排污泵	切割泵/涡流泵	-	台	2
2	耦合底座	-	HT250	个	2
3	报警浮球	-	AISI 304	个	1
4	箱体	HomeBox	PE	个	1
5	箱盖	可承重100kg	PE	个	2
6	出水管	DN50/DN65	AISI 304	根	2
7	气压管	Ø75	PP	根	1

- 气压控制，耦合式安装。
- 所有预开孔位置设置了引钻孔，根据需要可接 Ø110 及以下口径进水管。

## 性能曲线



## 技术参数

以下为单泵数据

运行模式	S1 连续运行	
介质温度 (°C)	40°以下 (短时可到90°)	
防护等级	IP68	
绝缘等级	H	
箱体容量 (L)	550	
	NS-X5	NG-X5
电压/频率	400V-50Hz	400V-50Hz
P2 (kW)	1.8	1.8
运行电流 (A)	4	3.7
过流能力 (mm)	全口径	-
提升装置重量 (kg)	199	136

## 控制系统

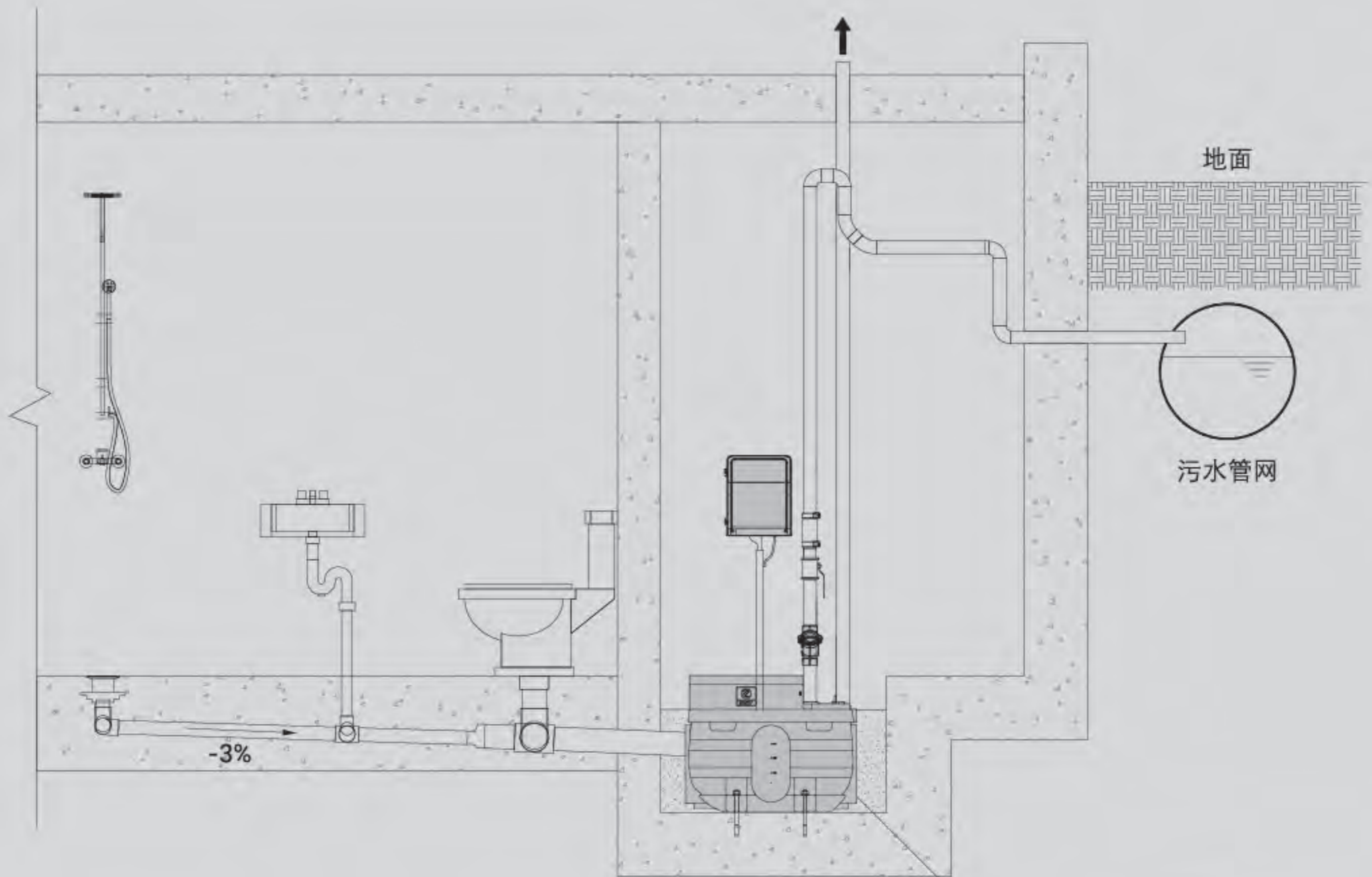
- 尺寸：299x125x370mm；
- AC400V，双泵控制；
- 停泵、启泵、高位报警功能；
- 三相不平衡自动保护；
- 水泵保护及故障报警功能；
- 自动巡检功能；
- 可选配手机远程控制。





## 安装图

坑内固定式安装推荐



- 本图按侧进水方式绘制。设计时也可采用上进水或多处位置同时进水方式。
- 设备坑内采用混凝土回填。回填前先往集水箱内充满水，回填高度不超过出水管连接面。
- 采用此安装方式时，无法利用排空口排空水箱，需临时外接隔膜泵手动排空。
- 当污水提升装置固定在地下室的地板上时，迎水面需做防水，且膨胀螺栓打孔处的底板厚度应不小于350mm，否则需局部加厚。
- 出水管内的流速应不低于0.7 m/s，且不大于2.3 m/s。
- 出水管路上止回阀和鹅颈管之间管段的容积，不应大于污水提升装置的有效容积。
- 当污水提升装置出口尺寸为DN65时，出水管推荐连接方式为：  
柔性连接+止回阀+闸阀。





# HomePump

家庭轻度污水排放可靠解决方案！

应用范围

适合输送雨水，含有颗粒的轻度污水，渗漏水及地下水  
例如：车库排水，庭院及景观排水等

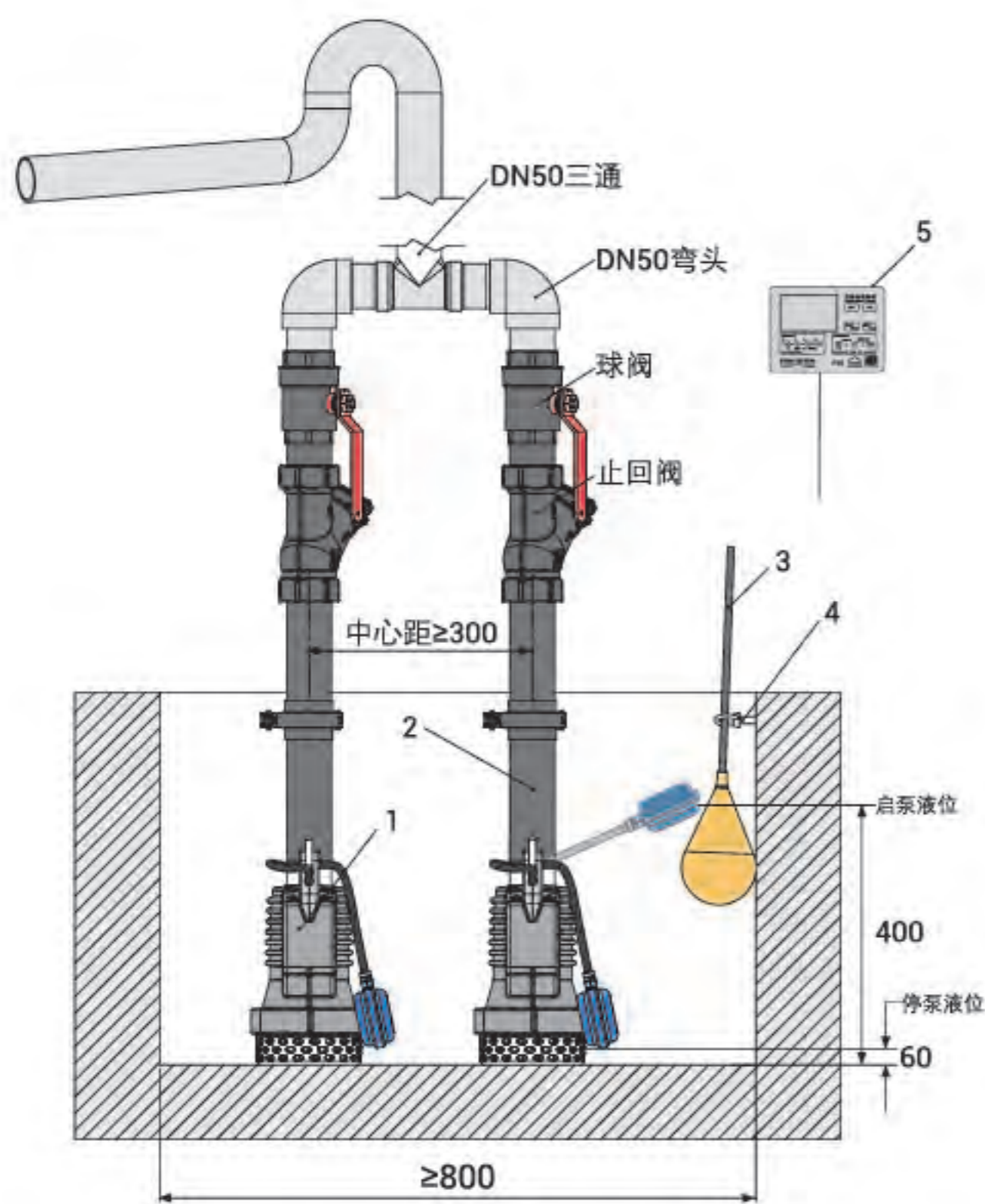
# HomePump R-1F/2F

## 产品特性

- 配套半开式多流道叶轮泵，过流能力15mm；
- 浮球开关液位控制；
- 可间歇或连续工作；
- 单、双泵两种配置，可满足不同应用需求。

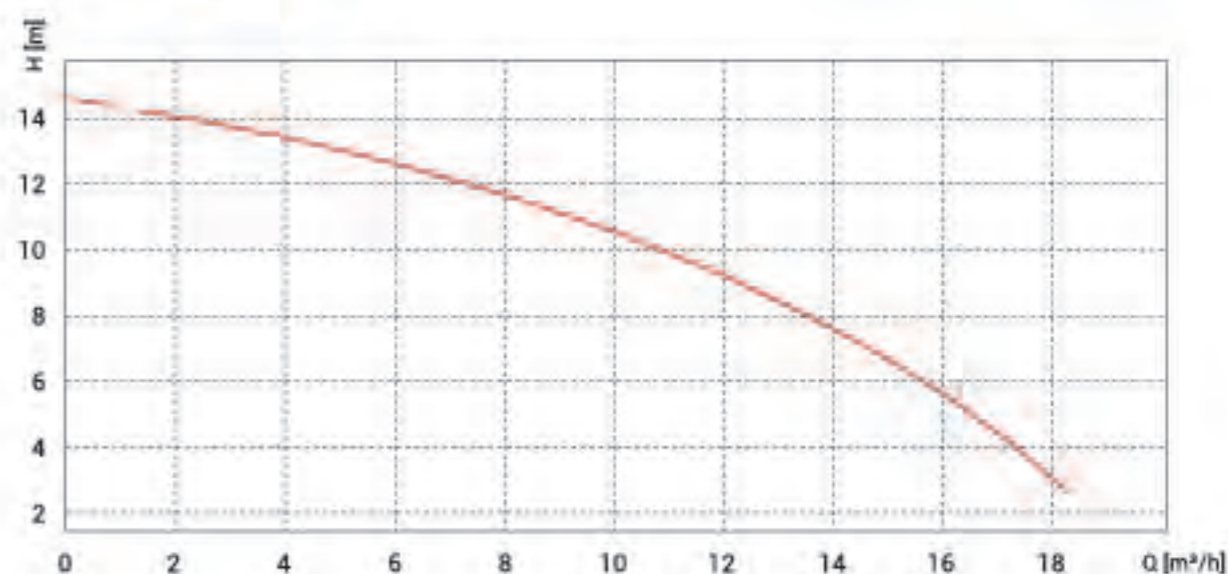
## 安装图

单位：mm



编号	名称	型号规格	单位	数量
1	潜水排污泵	半开式多流道叶轮泵	台	2/1
2	管路	DN50	套	2/1
3	报警浮球	10m 电缆	个	1
4	膨胀螺栓	-	个	1
5	控制器	一控二 / 一控一	个	1

## 性能曲线



## 技术参数

以下为单泵数据

电压 (V)	230
额定功率P2 (kW)	0.74
运行电流 (A)	5.6
过流能力 (mm)	15
电机转速 (Rpm)	2900
最大淹没深度 (m)	20
每小时最大启动次数	20

## 控制系统

- 尺寸：190x65x140mm；
- AC230V，双泵控制；
- 停泵、启泵、高位报警功能；
- 水泵保护及故障报警功能；
- 自动巡检功能；
- 可选配手机远程控制。

HomePump R-1F



- 尺寸：299x125x370mm；
- AC230V，单泵控制；
- 停泵、启泵、高位报警功能；
- 水泵保护及故障报警功能；
- 自动巡检功能；
- 可选配手机远程控制。

HomePump R-2F



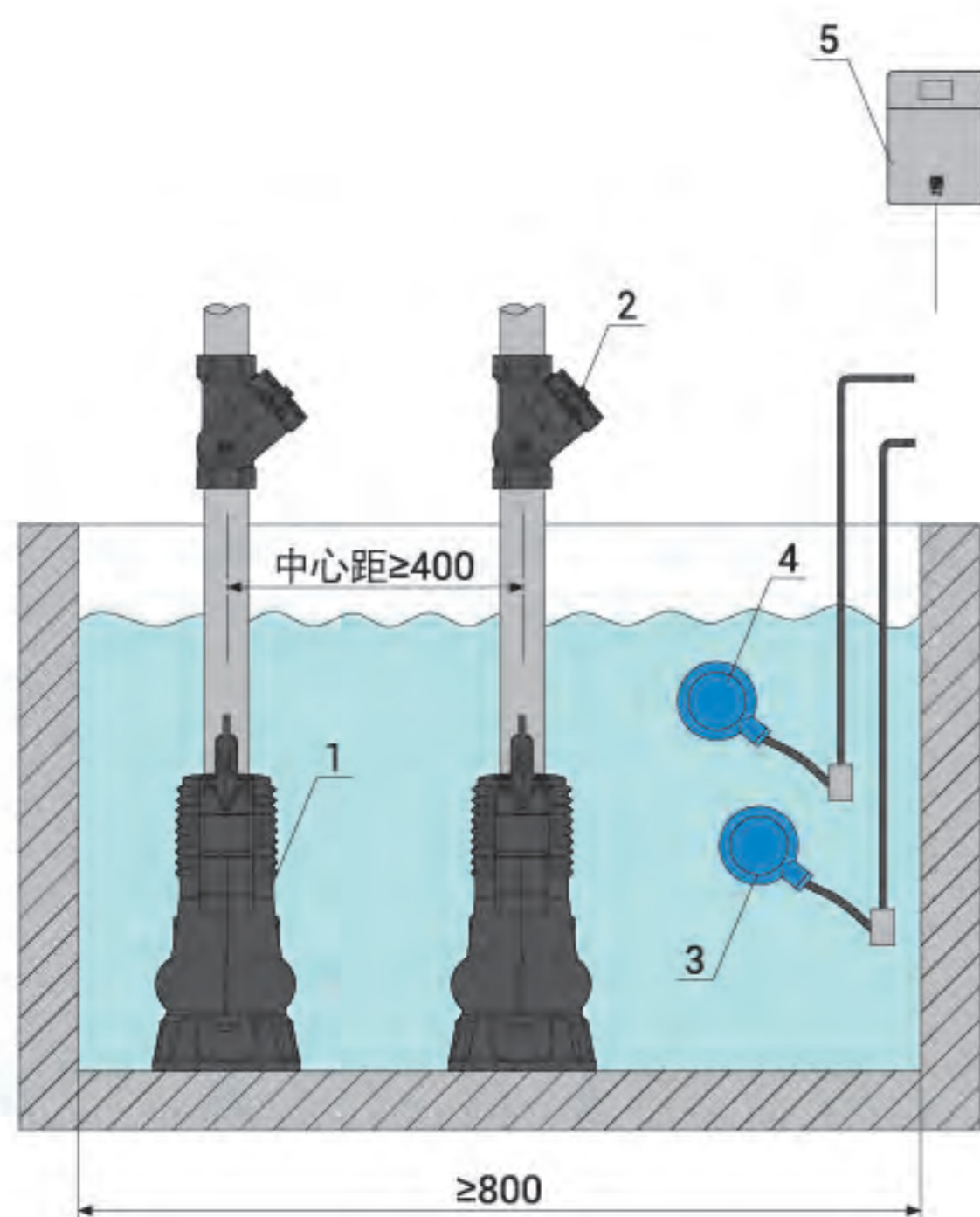
# HomePump S-3F

## 产品特性

- 配套两台无阻塞涡流泵，过流能力50mm；
- 可间歇或连续工作；
- 水泵轮替运行，高位可双泵同启；
- 设计紧凑，更适用家装小型集水井环境。

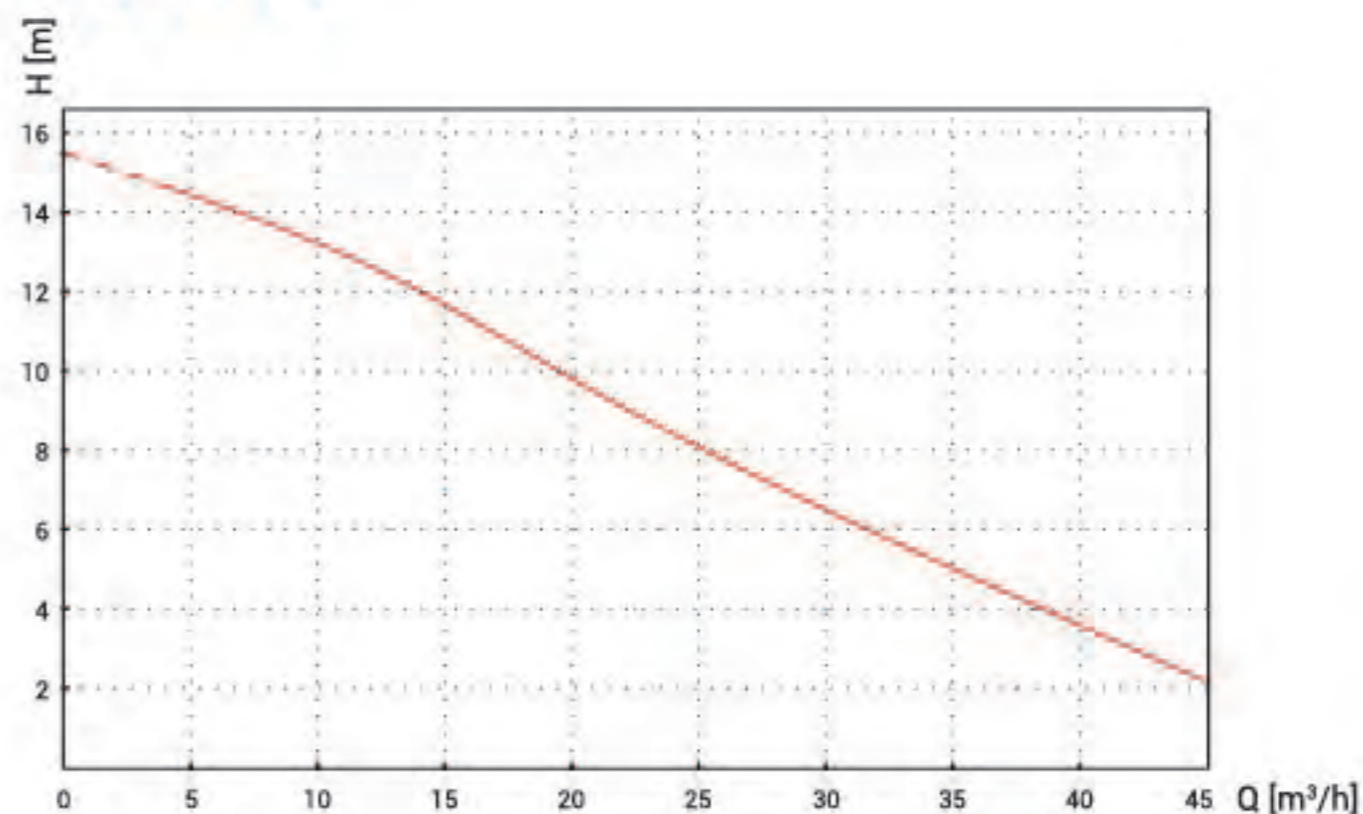
## 安装图

单位：mm



编号	名称	型号规格	单位	数量
1	潜水排污泵	涡流泵	台	2
2	止回阀	DN50	个	2
3	单泵启停浮球	10m 电缆	个	1
4	高位报警浮球	10m 电缆	个	1
5	控制器	一控二	个	1

## 性能曲线



## 技术参数

以下为单泵参数

电压 (V)	230
额定功率P2 (kW)	1.5
运行电流 (A)	10
过流能力 (mm)	50
电机转速 (Rpm)	2900
绝缘等级 (I.C.L)	F (max155°C)
水泵重量 (kg)	24

## 控制系统

- 尺寸：299x125x370mm；
- AC230V，双泵控制；
- 水泵启停，自动轮替，高位双泵同启；
- 水泵保护及故障报警功能；
- 自动巡检功能；
- 另可选配手机远程监测模块。



# ***Flood Pump Kit***

应急排水解决方案!



## 应用范围

应对地下车库、库房等积水问题。



## 产品特性

**Smart**

高强度塑料外框,应用时可以作为滤网使用。

**Easy**

产品设计紧凑,占用空间小,提携方便,物取放便捷。

**Ready**

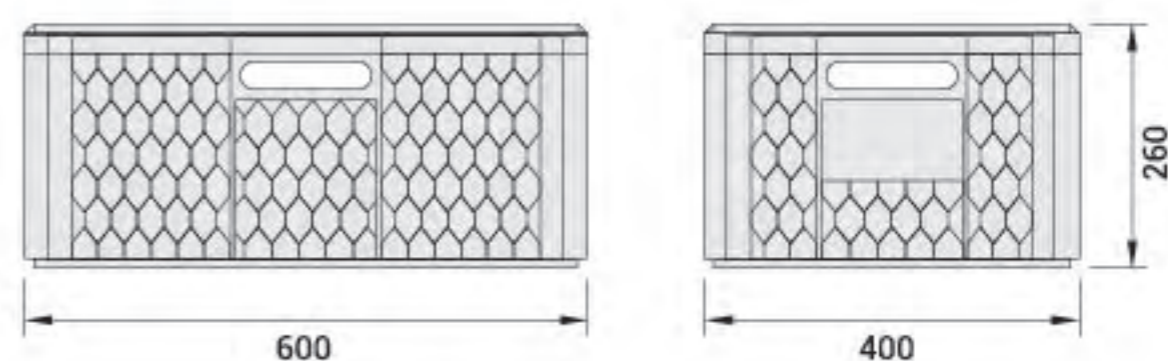
使用快速、便捷,无需其他辅助工具。

## 技术参数

电压 (V)	230
P2 (kW)	0.25
运行电流 (A)	2.3
过流能力 (mm)	10
电缆长度 (m)	10
最低抽吸液位 (mm)	5

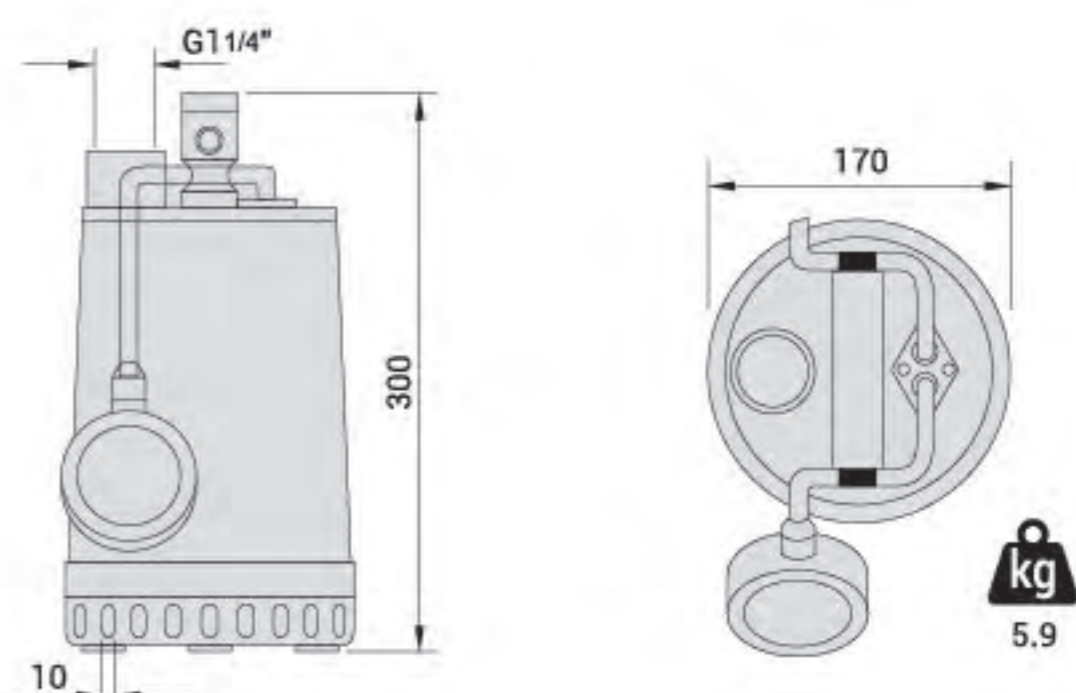
## 外形尺寸

单位: mm



## 配置水泵尺寸

单位: mm



## 应急水泵套装组成



- 1 高强度塑料外箱;
- 2 半开式多流道不锈钢潜水排污泵;
- 3 10m 消防水管;
- 4 浮球支架;
- 5 水管快速连接件。



# 开拓空间更多功能 任意添加排水系统

## 业绩案例



江苏苏州桃花源



上海佘山银湖别墅



广东广州大一山庄

### 更多业绩

- 北京颐和高尔夫庄园
- 上海虹梅别墅
- 辽宁大连一方公馆别墅
- 四川成都金河谷
- 山东济南华润仰山
- 江苏苏州仁恒海和院
- 浙江杭州绿城曼陀花园
- 浙江诸暨御江湾
- .....



北京紫禁壹号院



大连万达海公馆

# 泽尼特

## SINCE 1959

全球领先的水泵研发和制造商之一  
污水提升装置的**开创者**



better together

泽尼特泵业（中国）有限公司  
Zenit Pumps (China) Co., Ltd

地址：江苏省苏州工业园区平胜路49号

电话：+86 512 6255 4988

传真：+86 512 6255 4966

销售服务热线：+86 512 6255 4995

邮编：215127

邮箱：marketing.cn@zenit.com

此样本包含的信息不具法律约束力。  
泽尼特公司保留变更产品不预先通知的权力。



泽尼特家装

Code No. 2904006056400000

Rev.6 - 15/04/2024