



better together

泽尼特



油水分离器

BoxDuplex

# 泽尼特中国

泽尼特 (ZENIT) 在20世纪50年代始建于意大利工业重镇摩德纳, 拥有设计和制造电动潜污泵、污水提升装置以及水处理系统60多年历史。产品应用涵盖民用、工业、建筑业、市政工程等多个领域。目前泽尼特集团在全球拥有多家分支机构, 已成为全球领先的水泵研发和制造商之一。

2005年泽尼特进入中国, 在苏州成立全资子公司; 为了更好的发展中国市场, 2018年, 泽尼特泵业(苏州)有限公司正式更名为: 泽尼特泵业(中国)有限公司, 并在成都增建其全资子公司。

公司管理规范, 获得ISO 9001质量管理体系认证、ISO 14001环境管理体系认证和ISO 45001职业健康安全管理体系认证; 技术力量雄厚, 拥有多项国家专利, 获得“苏州市外资研发机构”称号, 并通过国家高新技术企业认证; 拥有遍布全国的销售网络和完善的服务体系, 为各界用户提供优质的售前和售后服务, 并因此赢得了广大客户的普遍赞誉。



公司重视企业社会责任, 关爱员工健康安全, 生产绿色环保产品, 走可持续发展之路, 将环境保护视为己任。卓越的品质是泽尼特传统, 是活力的源泉, 也是泽尼特始终保持传统和创新的同时, 得以稳定发展的根源。泽尼特注重工作效率的提升, 追求简约和精益的思维, 崇尚积极主动的变革, 秉承诚信、坦诚、透明的做事风格以及倡导一致性的原则, 共谋发展宏图。

## 企业资质



ISO 9001



ISO 14001



ISO 45001



售后服务认证证书



高新技术企业证书

## 部分合作伙伴



以上标识所有权归品牌方所有





# 油水分离器

餐饮场所产生的污水中含有大量食用油类，如果无法有效地从这些污水中将油脂分离，会导致污水处理困难造成环境污染问题。因此，需要一种高效、可靠的油水分离器来解决这个问题。

功能强大、性能稳定的泽尼特 BoxDuplex 系列不锈钢油水分离器，能够高效分离动物油、植物油、混合油等多种食用油类，达到净化处理餐饮废水的目的。

泽尼特 BoxDuplex 系列不锈钢油水分离器是一款专为酒店、饭店、食堂、火车站、商铺、超市、餐饮娱乐等场所设计的油水分离器。油水分离器在定期合理的维护下，不但能提高废水处理效率，减少环境污染，还能带来多方面的经济收益。

## 应用场景

场景一

定期维护  
倾倒渣桶

BoxDuplex S  
半排放式

最大处理量  
30L/s



场景二

统一安排  
抽吸清空

BoxDuplex SA  
全排放式

最大处理量  
15L/s



## 产品特点

- 性能稳定，所需维护频率低；
- 处理能力强，满足不同场所的需求；
- 不锈钢材料，耐腐蚀、耐高温；
- 激光焊接工艺，杜绝焊缝漏水；
- 高端质感，提升餐饮场所的形象和品牌价值。



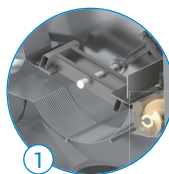
# BoxDuplex S



BoxDuplex S 半排放式油水分离器，采用独特的残渣分离结构，能够高效地过滤和分离各类食用油类及固体残渣，从而实现符合标准的污水排放，并且通过对除渣装置的优化设计，避免了浮渣阻塞的风险，有效降低了现场维护频率。

## 除渣装置

创新型滤网结构，配合刮板防止滤网阻塞和残渣滞留；  
后置螺旋机构，有效输送残渣和降低残渣含水量。



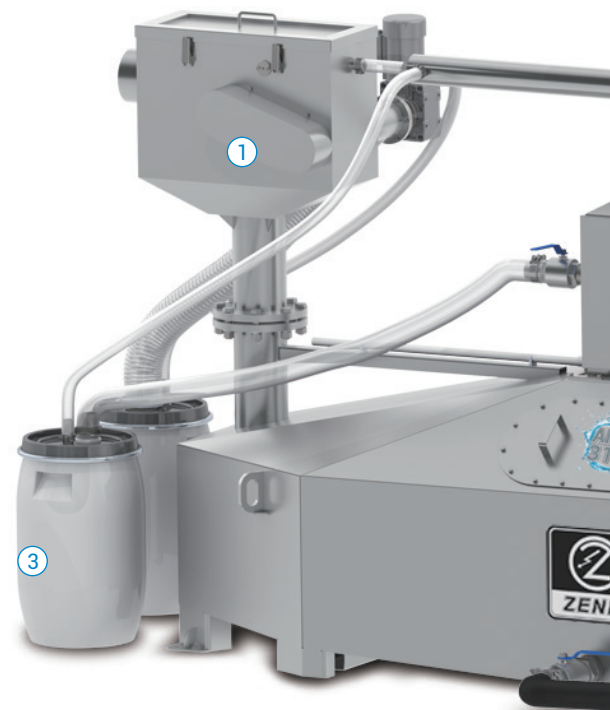
## 加热装置

主动式控温，防止油脂低温固化；  
附带不锈钢套管，防止加热管油脂凝结碳化；  
接地柱接地设计，防漏电更安全；  
接线盒不锈钢材质，防止高温变形。



## 油桶渣桶

配备大容量双桶，一用一备；  
不锈钢材质接头，密封性提升。



## 污泥排空泵

全口径涡流泵，  
与油水分离器相连接，用于辅助清空箱体，  
结构耐用，更适应餐饮环境。

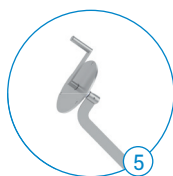




# 性能特点

## 优势

- 符合餐饮废水隔油器 EN 1825-1:2004
- 标准化设计，不锈钢材质防火耐压
- 整体配有通气管，异味不泄漏
- 根据现场情况灵活排布进、出水口和视窗方向



### 手动搅拌装置

排油前搅匀油脂浮渣，辅助排油。



### 取样口

灵活拆卸取样口，方便检测。



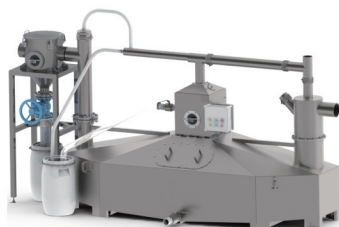
### 来水检测装置

检测是否来水，自动启停除渣装置。



### 智能控制柜

可实现多种自动控制需要，保障设备顺利运行，并提供故障报警与运行保护，标配 BA 干接点与 RS485 接口。



### 油水分离器 SE 版本（选配）

可提供配备过滤检查箱和按钮型控制柜的版本。

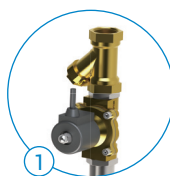
# BoxDuplex SA



BoxDuplex SA 全排放式油水分离器，采用整体一体式排放的设计，将排油分离的步骤转移到专业的分油场所中，避免了因现场操作不当带来的泄漏和阻塞的风险，从而实现符合标准的污水排放。

### 注水阀

在清仓后，启动注水阀开始注水，加仓满水后自动关闭，省时省心。



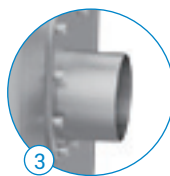
### 加热装置

主动式控温，防止油脂低温固化；  
附带不锈钢套管，防止加热管油脂凝结碳化；  
接地柱接地设计，防漏电更安全；  
接线盒不锈钢材质，防止高温变形。



### 进出水口

可根据现场管路排布情况，对调进出水口位置。



### 污泥排空泵

全口径涡流泵，与油水分离器相连接，用于辅助清空箱体，结构耐用，更适应餐饮环境。



# 性能特点

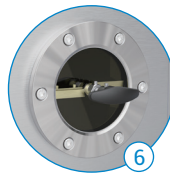
## 优势

- 符合餐饮废水隔油器 EN 1825-1:2004
- 标准化设计，不锈钢材质防火耐压
- 整体配有通气管，异味不泄露



### 搅拌装置

- 排空前开启，辅助排空
- 搅碎凝结浮渣和结块沉淀



### 油脂观察窗

- 大尺寸观察窗
- 带有清理刮片



### 检修排空孔

双边大口径检修孔



### 智能控制柜

可实现多种自动控制需要，保障设备顺利运行，并提供故障报警与运行保护。



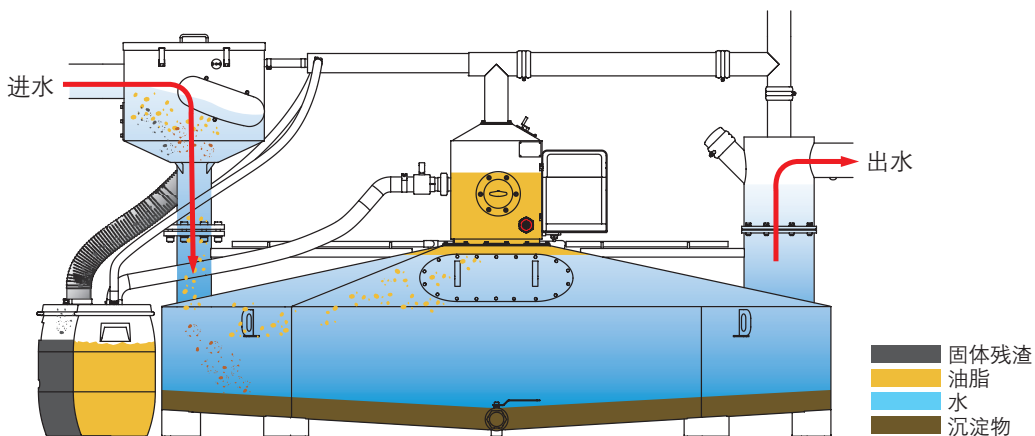
# 型号说明

## BoxDuplex S 1 - 7 N

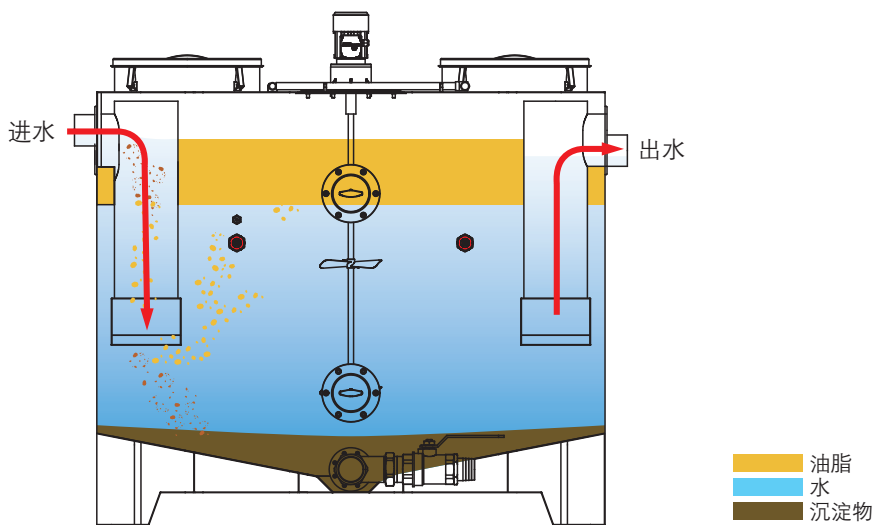
① ② ③ ④ ⑤

- ① 产品系列：BoxDuplex
- ④ 设计处理量：L/s
- ② 排放类型：半排放式 S  
全排放式 SA
- ⑤ 版本型号：默认无后缀 - 标准版  
N - 按时间段自动运行版  
E - 手动排渣版
- ③ 材质类型：0 - AISI 304  
1 - AISI 316

# 运行原理



**BoxDuplex S**



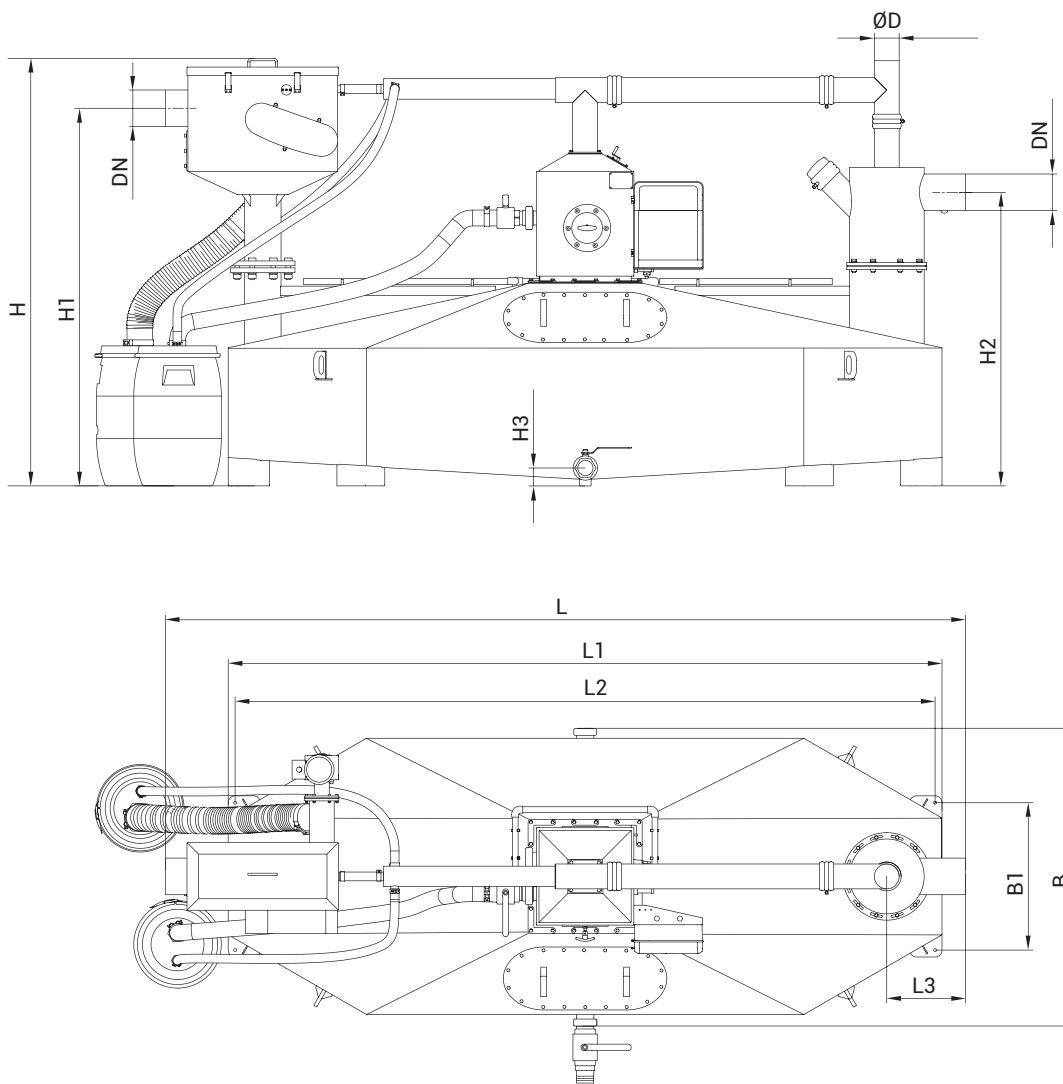
**BoxDuplex SA**

## 选型表

功能模块	图例	详细描述	BoxDuplex S	BoxDuplex SA
前置除渣		<b>手动除渣</b> • 三种型号：DN 100/DN 150/DN 200	选配	-
		<b>自动除渣</b> • 电气连接：380V/50Hz/0.75kW	选配	-
搅拌装置		<b>手动搅拌器</b> • 排油前搅动油脂帮助排油	标配	-
		<b>自动搅拌器</b> • 电气连接：380V/50Hz/0.75kW	-	标配
控制柜		<b>按钮型控制柜</b> • 尺寸：280x280x130mm • 防护等级：IP54	选配	标配
		<b>液晶屏型控制柜</b> • 尺寸：380x300x130mm • 防护等级：IP65	选配	选配
注水阀		<b>注水电磁阀组件</b> • 需配合液晶屏型控制柜和不锈钢浮球使用 • 工作电压：220V	-	选配
液位监测		<b>不锈钢浮球</b> • 需配合液晶屏型控制柜使用 • 工作电压：12V-24V	-	选配
加热装置		<b>加热棒</b> • 配置控制装置 • 电气连接：1、半排放式：220V/1.5kW 2、全排放式：380V/50Hz/6.0kW	标配	标配
污泥排空泵		<b>污泥排空泵</b> • 过流能力：40mm • 电气连接：220V/50Hz/0.3kW	选配	选配

# BoxDuplex S

## 设备尺寸



## 主体设备尺寸

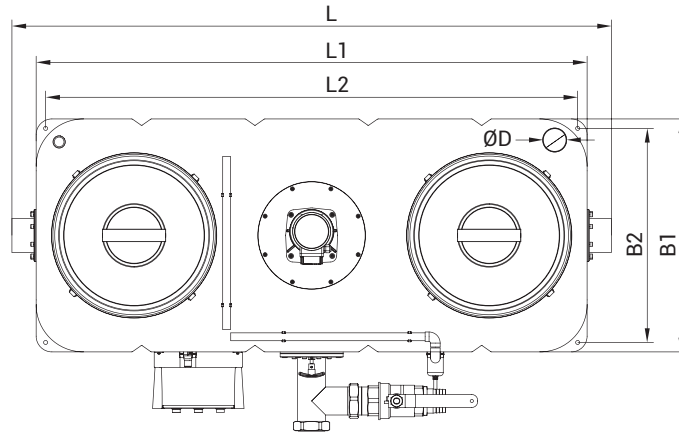
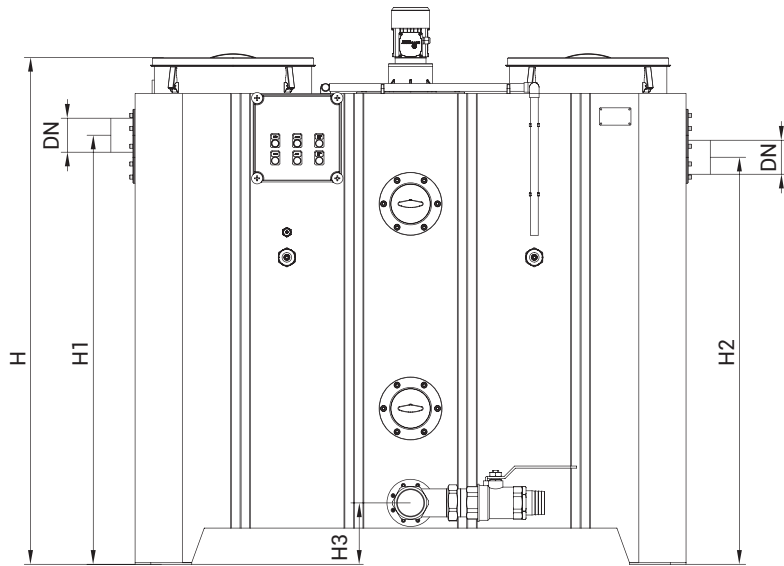
型号	外形尺寸 (mm)			进/出水口 (mm)	通气管 (mm)	部件尺寸 (mm)							重量 (kg)		总容积 (L)	总功率 (kW)
	L	B	H			DN	ØD	L1	L2	L3	B1	H1	H2	H3		
BoxDuplex S1-4	1,900	640	1,856	100	108	1,500	1,460	260	600	1,615	1,250	78	325	1,045	720	1.7
BoxDuplex S1-7	2,395	800	1,856	150	108	2,000	1,940	350	620	1,640	1,275	78	492	1,752	1,260	1.7
BoxDuplex S1-10	2,800	1,195	1,856	150	108	2,800	2,740	350	665	1,640	1,275	78	660	2,460	1,800	1.7
BoxDuplex S1-15	3,425	1,608	1,905	200	108	3,100	3,040	395	933	1,719	1,305	78	760	3,560	2,800	1.7
BoxDuplex S1-20	3,425	1,965	1,905	200	108	3,100	3,040	400	1,282	1,719	1,305	78	835	4,455	3,620	1.7
BoxDuplex S1-25	3,927	2,285	2,105	200	108	3,600	3,500	400	1,350	1,919	1,505	78	1,020	7,140	6,120	1.7
BoxDuplex S1-30	4,427	2,365	2,105	200	108	4,100	4,000	400	1,338	1,919	1,505	78	1,150	8,470	7,320	1.7

注：主体设备前端的检查箱设备尺寸请咨询泽尼特销售人员。



# BoxDuplex SA

## 设备尺寸



## 主体设备尺寸

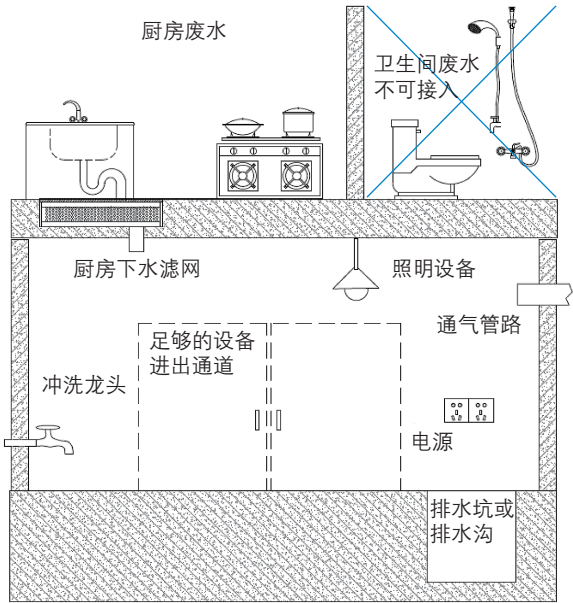
型号	外形尺寸 (mm)			进 / 出水口 (mm)	通气管 (mm)	部件尺寸 (mm)							重量 (kg)		总容积 (L)	总功率 (kW)
	L	B	H			DN	ØD	L1	L2	B1	B2	H1	H2	H3		
BoxDuplex SA-4	1,904	740	1,610	100	76	1,750	1,690	740	680	1,363	1,293	195	250	1,500	1,250	7.5
BoxDuplex SA-7	2,104	1,000	1,610	150	76	1,950	1,890	1,000	940	1,363	1,293	195	325	2,185	1,860	7.5
BoxDuplex SA-10	2,754	1,000	1,610	150	76	2,600	2,540	1,000	940	1,363	1,293	195	395	2,875	2,480	7.5
BoxDuplex SA-15	3,614	1,480	1,771	200	76	3,400	3,340	1,480	1,420	1,348	1,278	195	625	5,375	4,750	7.5

注：主体设备前端的检查箱设备尺寸请咨询泽尼特销售人员。

# BoxDuplex S

## 准备工作

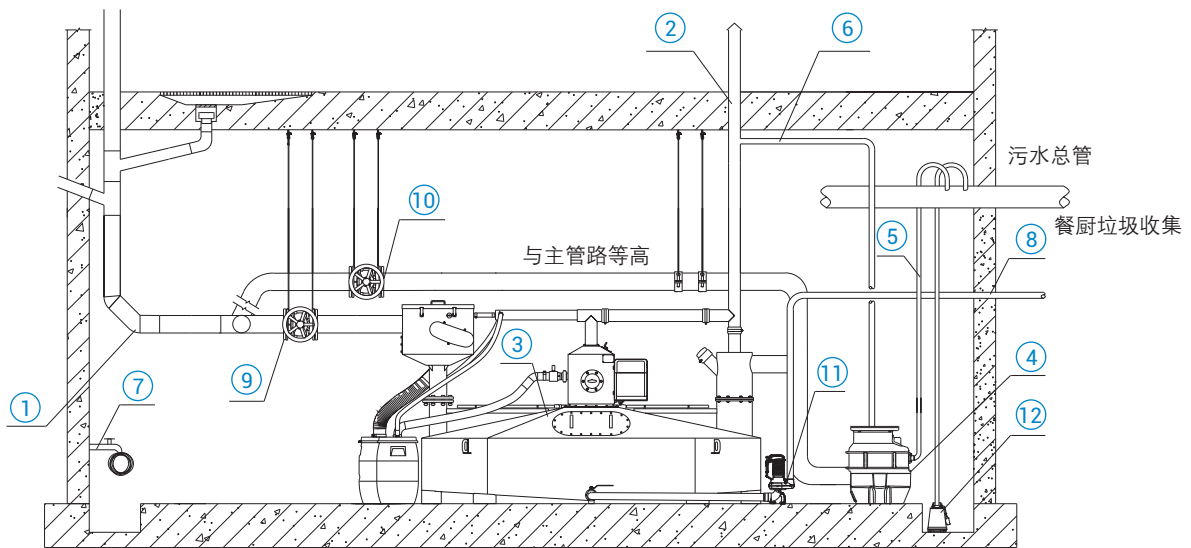
设备安装前，请确认现场满足以下基本安装条件。



型号	最大组件尺寸 (mm)
BoxDuplex S1-4	1,500x640x950
BoxDuplex S1-7	2,000x800x950
BoxDuplex S1-10	2,800x1,195x950
BoxDuplex S1-15	3,100x1,550x950
BoxDuplex S1-20	3,100x1,956x950
BoxDuplex S1-25	3,600x2,285x1,150
BoxDuplex S1-30	4,100x2,365x1,150

注：方案设计时需要确认设备最大组件可进出通道。

## 安装推荐图



序号	名称	序号	名称	序号	名称
①	进水管	⑤	污水提升出水管	⑨	进水阀
②	通气管	⑥	污水提升装置通气管	⑩	旁通阀
③	油水分离器	⑦	自来水龙头	⑪	污泥排空泵
④	污水提升装置	⑧	排空泵出水管	⑫	污水泵

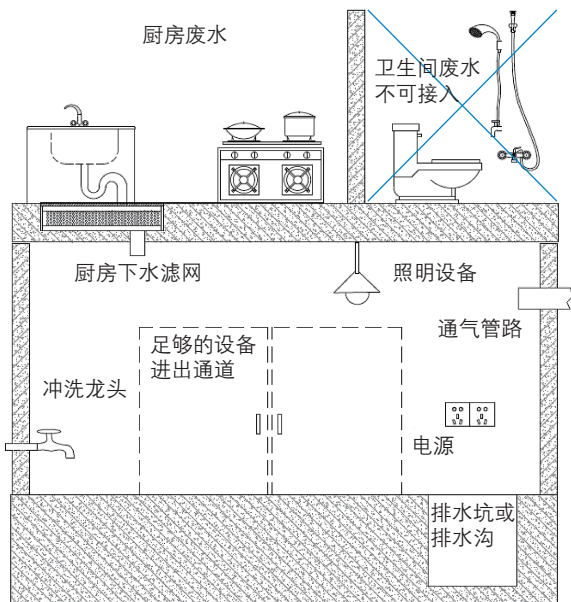
注：1、序号④污水提升装置多种类型可选，详细信息请咨询泽尼特销售人员。

2、所有压力排水设备出水管最高点应高于当地背压水位。

# BoxDuplex SA

## 准备工作

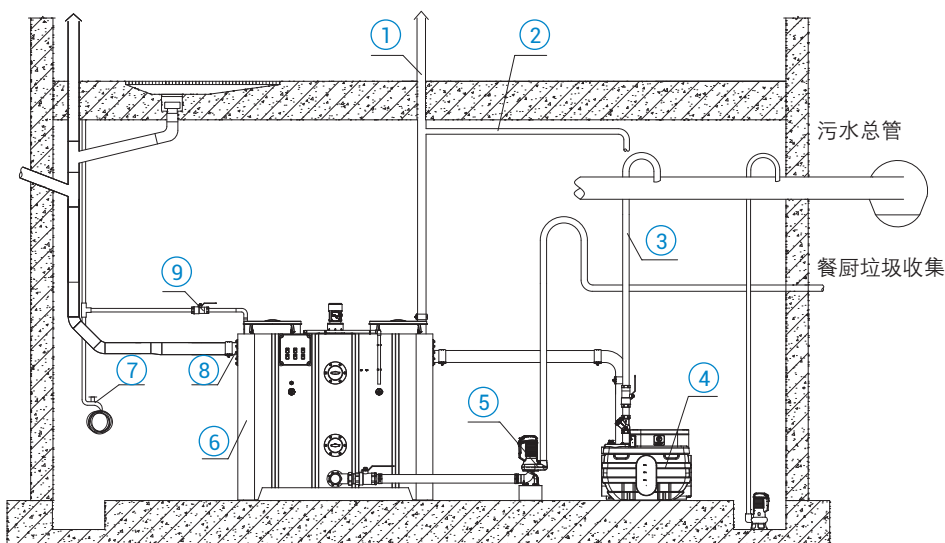
设备安装前，请确认现场满足以下基本安装条件。



型号	最大组件尺寸 ( mm )
BoxDuplex SA-4	1,750x740x1,610
BoxDuplex SA-7	1,950x1,000x1,610
BoxDuplex SA-10	2,600x1,000x1,610
BoxDuplex SA-15	3,400x1,480x1,610

注：方案设计时需要确认设备最大组件可进出通道。

## 安装推荐图



序号	名称	序号	名称	序号	名称
①	通气管	④	污水提升装置	⑦	自来水龙头
②	污水提升装置通气管	⑤	污泥排空泵 ( 选配 )	⑧	进水管
③	污水提升出水管	⑥	油水分离器	⑨	注水阀

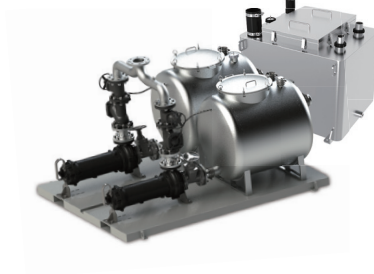
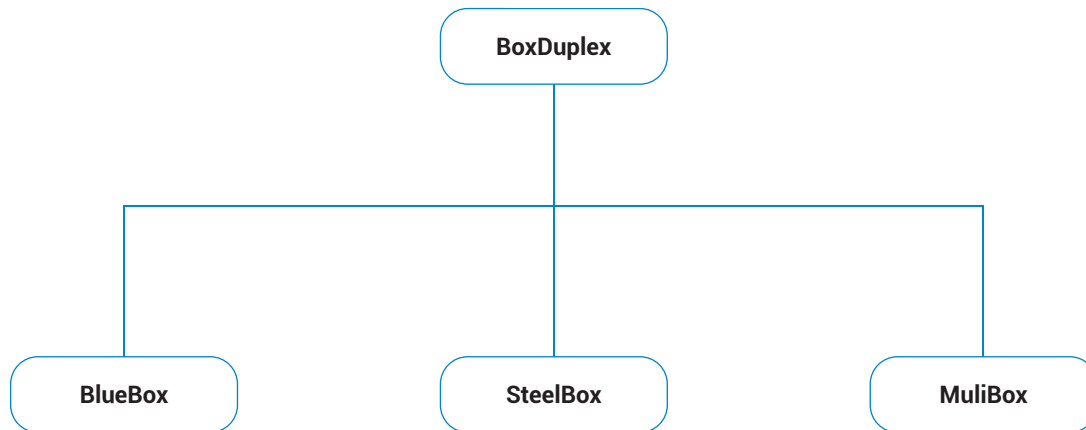
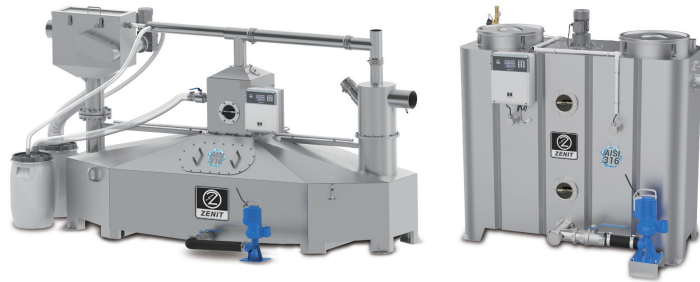
注：1、序号 ④ 污水提升装置多种类型可选，详细信息请咨询泽尼特销售人员。

2、排水点最高位应设鹅颈管，并高于当地最高背水位。



# 配套建议

泽尼特的污水提升装置具有过流能力强、耐油耐腐蚀、多种型号规格可选、全自动化控制、高效节能和可靠性高等优点，能够提高污水处理的效率，降低运营成本，满足不同用户的需求。



\*具体选型与配置请参照污水提升装置样本或咨询泽尼特销售人员。

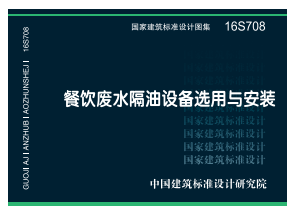
## 部分业绩列表

地区	项目名称	地区	项目名称
广东省	港珠澳大桥珠海口岸	北京市	贵宾楼饭店
广东省	深圳会展中心	北京市	国家发改委办公室
福建省	福州闽桥大厦	河北省	石家庄地铁2号线一期
海南省	三亚中泰假日酒店	吉林省	长春喜来登酒店
四川省	成都凤凰山体育中心	黑龙江省	哈尔滨中融信托大厦
四川省	绵阳科技城	上海市	黄浦区瑞安新天地广场
重庆市	生态环境局	上海市	淮海路嘉华中心
重庆市	重庆融创凯旋门	浙江省	杭州网易办公楼
河南省	郑州科技馆	浙江省	象山申菱广场
甘肃省	兰州名城广场	浙江省	宁波大学
陕西省	西安交大西咸校区	江苏省	苏州湾文化中心
云南省	昆明华夏澜台付	江苏省	中粮大悦城
宁夏自治区	银川国际会议金融中心	山东省	青岛崂山湾酒店
新疆维吾尔自治区	乌鲁木齐美居物流园	安徽省	合肥医科大学高新分院
湖北省	武汉腾讯研发中心	安徽省	合肥泰康之家

## 选型速查表

由使用人数选型:

人数 用餐场所	处理量					
	4L/s	7L/s	10L/s	15L/s	20L/s	25L/s
员工食堂	251-1,000	1,001-1,700	1,701-2,000	-	-	-
公共餐饮	251-400	401-700	701-1,000	1,001-1,300	1,301-1,700	1,701-2,000



泽尼特已参编国家建筑标准设计图集《餐饮废水隔油设备选用与安装》16S708 及《建筑排水新技术手册》。

## 潜污泵



## 一体化污水提升系统



## 油水分离设备



## 水处理系统



[www.zenit.com](http://www.zenit.com)

### 泽尼特泵业（中国）有限公司

江苏省苏州市工业园区平胜路49号  
Tel. +86 512 6255 4988  
Fax. +86 512 6255 4966  
Mail. sales.cn@zenit.com  
Hotline. 400 885 0512

### 泽尼特泵业成都有限公司

四川省成都双流区西航港经济开发区空港四路2119号  
Tel. +86 28 8051 6288

### 北京办事处

北京丰台区宋家庄交通枢纽综合楼210室

### 广州办事处

广东省广州海珠区昌岗中路166号富盈国际大厦2605室

此样本包含的信息不具法律约束力。  
泽尼特公司保留变更产品不预先通知的权利。



订阅号



服务号

Code No. 29040063732000008

Rev. 1 - 02/04/2024