



better together

泽尼特



曝气搅拌系统

series
Mixer

zenit.com

泽尼特中国

泽尼特 (ZENIT) 在20世纪50年代始建于意大利工业重镇摩德纳, 拥有设计和制造电动潜污泵、污水提升装置以及水处理系统60多年历史。产品应用涵盖民用、工业、建筑业、市政工程等多个领域。目前泽尼特集团在全球拥有多家分支机构, 已成为全球领先的水泵研发和制造商之一。

2005年泽尼特进入中国, 在苏州成立全资子公司; 为了更好的发展中国市场, 2018年, 泽尼特泵业(苏州)有限公司正式更名为: 泽尼特泵业(中国)有限公司, 并在成都、厦门投资建设其全资子公司和分公司。

公司管理规范, 获得ISO 9001质量管理体系认证、ISO 14001环境管理体系认证和ISO 45001职业健康安全管理体系认证; 技术力量雄厚, 拥有多项国家专利, 获得“苏州市外资研发机构”称号, 并通过国家高新技术企业认证; 拥有遍布全国的销售网络和完善的服务体系, 为各界用户提供优质的售前和售后服务, 并因此赢得了广大客户的普遍赞誉。



公司重视企业社会责任, 关爱员工健康安全, 生产绿色环保产品, 走可持续发展之路, 将环境保护视为己任。卓越的品质是泽尼特传统, 是活力的源泉, 也是泽尼特始终保持传统和创新的同时, 得以稳定发展的根源。泽尼特注重工作效率的提升, 追求简约和精益的思维, 崇尚积极主动的变革, 秉承诚信、坦诚、透明的做事风格以及倡导一致性的原则, 共谋发展宏图。

企业资质



ISO 9001



ISO 14001



ISO 45001



售后服务认证证书



高新技术企业证书

部分合作伙伴



以上标识所有权归品牌方所有



曝气搅拌系统

泽尼特集团可向客户提供全线的曝气搅拌系统产品，用于专业的市政 / 工业污水处理领域。



搅拌机

搅拌机采用 UNIQA 系列的 IE3 高效电机，叶片具有防缠绕、自清洁的特点，可选直联驱动和变速驱动。



潜水曝气机

文丘里式潜水曝气机，高效结合了搅拌和曝气功能，适用于均衡池和雨水调蓄池。



曝气器

9" 和 12" 规格的盘式曝气器、2" 管式曝气器，通过表面的弹性伸缩膜来实现高效率地供给氧气。

不锈钢管式曝气器产生的气泡大，专门用于分离的泥沙和油脂场合。

泽尼特在潜水泵和水处理领域深耕半个多世纪，丰富的经验和专业的技能，为客户提供全面支持。



售前

- 产品选型
- 客户定制
- 费用预估



售中

- 方案评估
- 系统设计
- 现场勘探



售后

- 备件选型
- 测试协助
- 安装指导

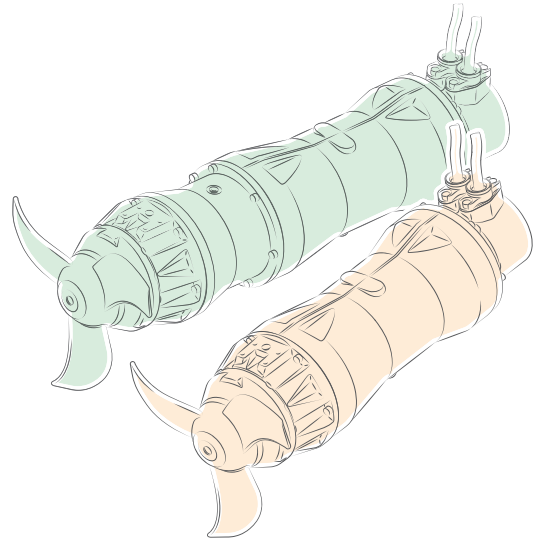
ZMD/ZMR 搅拌机

ZM 系列搅拌机采用 UNIQA 系列高效电机，具有时尚的外形设计和极高的可靠性，是污水处理厂工艺中重要的设备组成部分。

在污水处理厂和净水厂中应用，潜水搅拌机是实用又高效的解决方案。

ZM 系列搅拌机中的 IE3 高效电机，在 UNIQA 潜水泵中已经广泛应用。运行成本低、能耗低、少维护已成为泽尼特产品的共性。可配备ATEX防爆认证。

泽尼特高性能潜水搅拌机的安装附件种类齐全，并有着极强的兼容性。无论常规池还是替换废弃设备场合，它都可被安装在水池的完美应对各种工况。



模块化

ZMD 及 ZMR 系列搅拌机采用 UNIQA 系列高效电机，叶片采用不同的水力模块、材质等，标准模块化设计而成。

此种设计的产品选择更加灵活，可以依据不同的应用场合进行技术配置，也可以依据处理不同浓度、密度的污水进行配置。

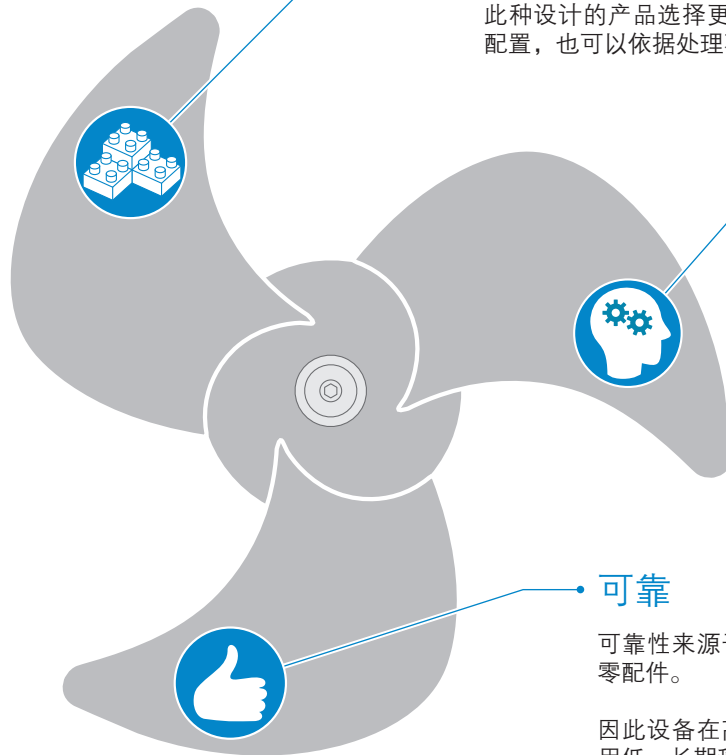
创新

泽尼特搅拌机采用创新的材质，领先的研发技术，并在模拟恶劣工况的同时对产品进行性能和耐磨测试，确保材质在研磨性液体中的运行，设备能低能耗运行，增强设备通用性，适合不同类型的安装。

可靠

可靠性来源于泽尼特独有的匠心设计、先进的加工中心、高品质的零配件。

因此设备在高含固率液体中可长期运行、使用寿命长、运行维护费用低，长期稳定、连续的运行。

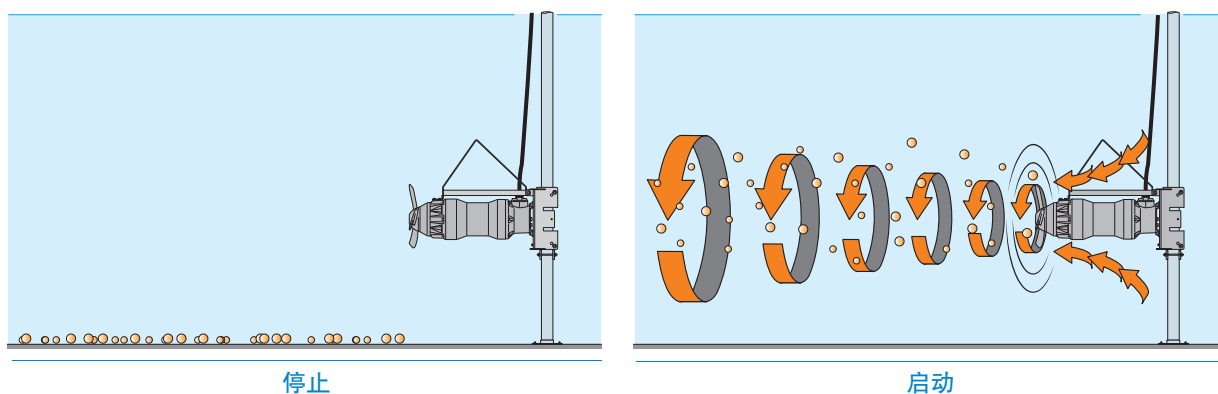


系列规格



运行模式

设备合理地安装于水池中，可根据扫掠直径，叶片形状以及转速的不同，对搅拌液体并保持液体流动，防止固体沉积发生。



应用

泽尼特 ZMD 和 ZMR 系列搅拌机可用于市政、工业污水厂的均质，反硝化以及污泥调节工艺中。

可根据工艺需要，选择对应的安装方式。

可靠的结构设计保证了产品坚实耐用、用途广泛，是各种场合的理想选择。



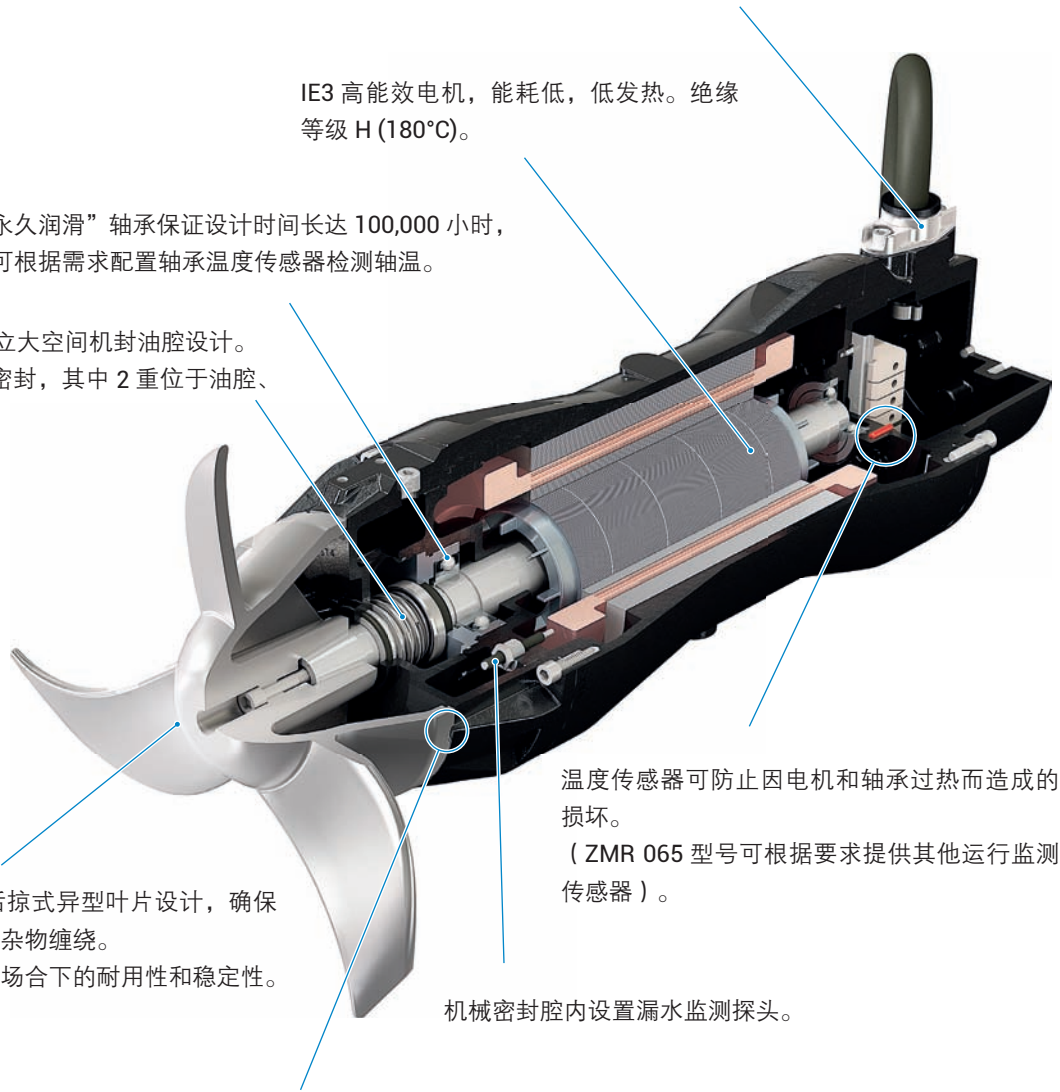
Mixer series

专利设计的电缆密封压盖；可拆卸式螺纹头，用于安装电缆保护套管，避免机械应力或液体腐蚀。

IE3 高效电机，能耗低，低发热。绝缘等级 H (180°C)。

“永久润滑”轴承保证设计时间长达 100,000 小时，另可根据需求配置轴承温度传感器检测轴温。

双重油浸碳化硅机封，独立大空间机封油腔设计。ZMR 型号配备 3 重机械密封，其中 2 重位于油腔、1 重位于齿轮箱。



AISI 316 铸造不锈钢，后掠式异型叶片设计，确保高效率运行，防止纤维和杂物缠绕。加厚的叶片提高了在重载场合下的耐用性和稳定性。

温度传感器可防止因电机和轴承过热而造成的损坏。
(ZMR 065 型号可根据要求提供其他运行监测传感器)。

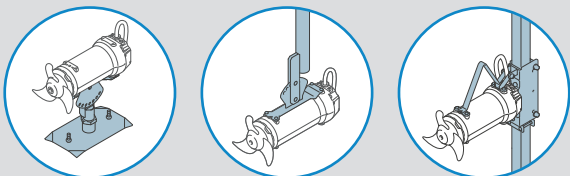
机械密封腔内设置漏水监测探头。

特殊设计可以防止纤维和杂物缠绕驱动轴保持其正常运行。

各种坚固耐用的不锈钢附件，可保证最佳的系统安装和现有设备更换方案。



行星减速箱，提供高减速比、高扭矩传递和高径向载荷。具有体积小，重量轻的优点 (ZMR 型号)。



技术数据

	电机			叶片		
	P ₂ [kW]	电机级数 [n°]	转速 [rpm]	叶片直径 Ø [mm]	推力 [N]	转速 [rpm]
ZMD 020	0.75 - 1.5	4	1,450	200	155 - 230	1,450
ZMD 030	1.5 - 3.2	6	960	300	350 - 820	960
ZMD 040	3.0 - 4.5	8	750	400	480 - 1,060	750

	电机			叶片		
	P ₂ [kW]	电机级数 [n°]	转速 [rpm]	叶片直径 Ø [mm]	推力 [N]	转速 [rpm]
ZMR 065	4.0 - 7.5	4	1,450	650	1,025 - 2,100	202 - 300

ATEX 防爆认证:  2460 Ex db h IIB T4 Gb

材质说明

	标配	选配
电机	铸铁 EN-GJL 250	不锈钢 AISI 316 (仅适用于 ZMD 020A-020B)
叶片	不锈钢 AISI 316	双相不锈钢 / 高耐磨聚氨酯
轴	不锈钢 AISI 431	-
机械密封	双重碳化硅油浸机封	-
螺丝螺母	不锈钢 A2-70	不锈钢 A4
密封圈	橡胶 NBR	氟化橡胶 Viton
提手	不锈钢 AISI 304	不锈钢 AISI 316
滑动座	不锈钢 AISI 304	不锈钢 AISI 316
涂层	环氧树脂漆	双组分环氧树脂漆

运行环境

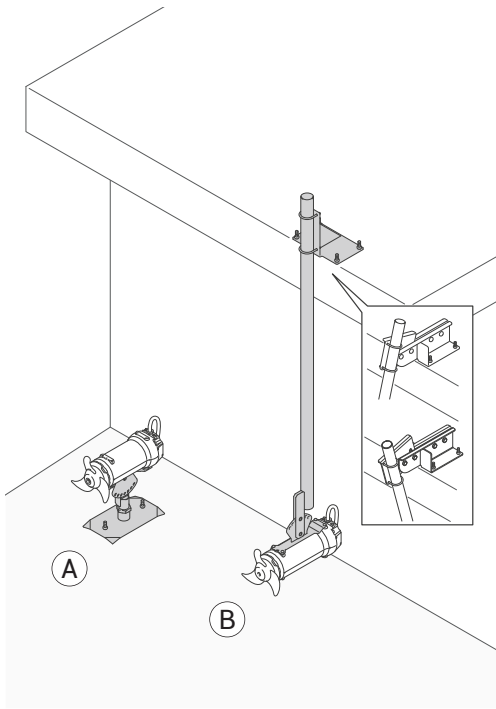
最大环境温度	40°C
最大淹没深度	20 m
PH 值	6-12
每小时最大启动次数	15 (平均时间间隔)
最大噪音	70 dB
动作方式	S1 - 连续运行
介质密度	1,060 Kg/m ³
动力粘度	500 mPas

安装与配件

泽尼特开发了全系列的水力安装附件，可通过附件调整搅拌机在池中的位置和推流角度。无需清空水池即可维护查看、更换搅拌机，从而确保系统高效且稳定的运行。

配件采用镀锌或不锈钢材质，易于安装，尺寸大，保证耐用性。

推荐安装方式：



底部安装（图 A）

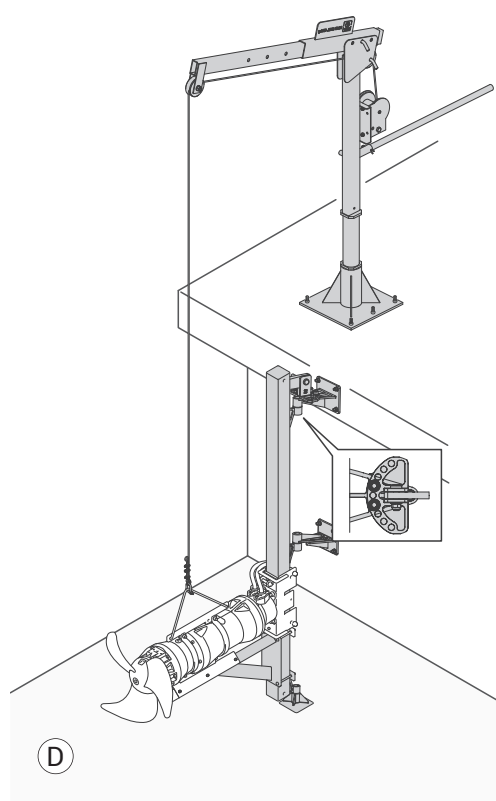
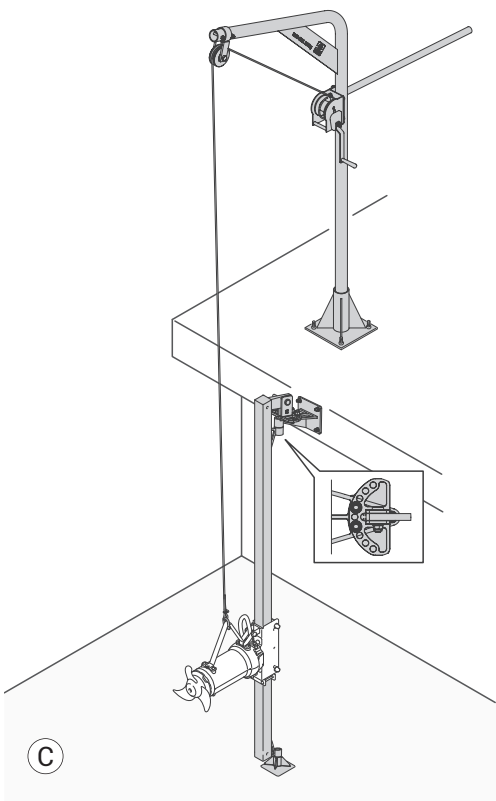
固定安装，搅拌机固定在池底的基座上。含调节板底座，可以使搅拌机在水平及垂直方向进行调整，满足特殊池型需求。

移动式安装（图 B）

移动式安装，方便搅拌机在水池运行的情况下进行安装及拆卸。搅拌机悬挂在悬吊管上，悬吊管固定在安装支架上，可在水平及垂直方向进行调整。

支架式安装（图 C 和图 D）

通用的安装方式，适用于任何形状和尺寸的池形。搅拌机与滑动座固定，滑动座可沿方形柱导轨滑动，通过起吊装置提升搅拌机，无需停机清空水池即可完成设备更换。搅拌机可以水平调整以达到最佳位置，同时借助特殊的转向盘进行垂直方向调节。

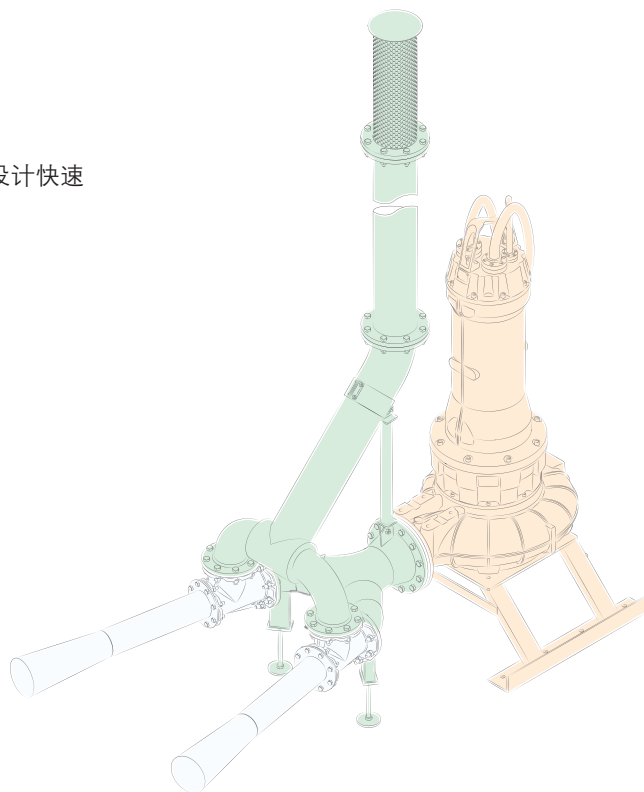


潜水曝气机

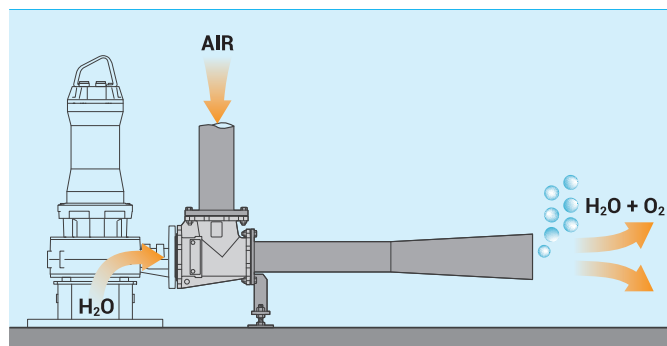
文丘里式潜水曝气机，高效结合了搅拌和曝气功能，适用于均衡池和雨水调蓄池。

JET OXY 80 和 **150** 配备高耐磨聚氨酯涂层的孔板，通过专利设计快速替换，不用拆卸射流器和水泵。

JET OXY 80 适配 **DN80** 和 **DN100** 出水口径水泵的对接。



运行模式



OXY 系列射流装置可搭配最大功率 30kW 的半开式多流道潜水泵。

泵送的液体通过文丘里效应与空气混合，产生中等气泡混合液，提高接触面积以达到高效率曝气的目的。

应用

JET OXY 潜水曝气机可用于工业以及污水处理领域，或其他需要曝气和搅拌的场合。

安装 JET OXY 潜水曝气机不需要清空水池。



JET OXY 80 - 300

潜水曝气机

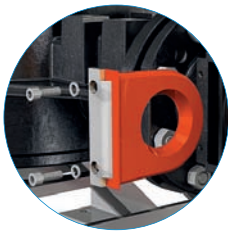
JET OXY 80 - 300 由文丘里射流器和一台水泵（UNIQA/Grey）连接组成，水泵的最大功率 30kW。

产品特性

- 主体铸铁结构；
- 不锈钢曝气筒；
- 装置的膜片可任意替换以调节流量大小（专利系统）。

产品组成

- OXY 主体；
- (UNIQA/Grey) 一台水泵；
- 可更换的隔膜片；
- 不锈钢曝气筒；
- 不锈钢螺栓与螺丝；
- 空气进气管过滤器和镀锌钢吊钩；
- 水泵和进气管之间的连接横杆；
- 镀锌钢 / 球墨铸铁底座。



JET OXY 80-150 采用具有高耐磨聚氨酯涂层的隔膜片，通过专利设计可以快速更替而不用拆卸射流器和水泵。

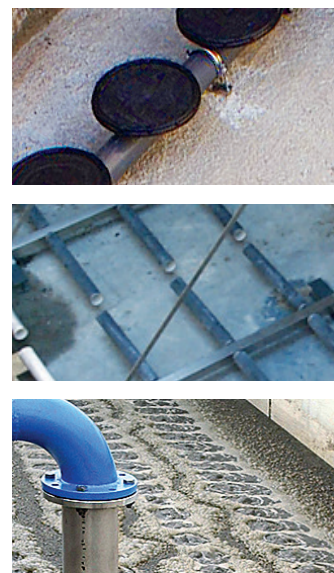
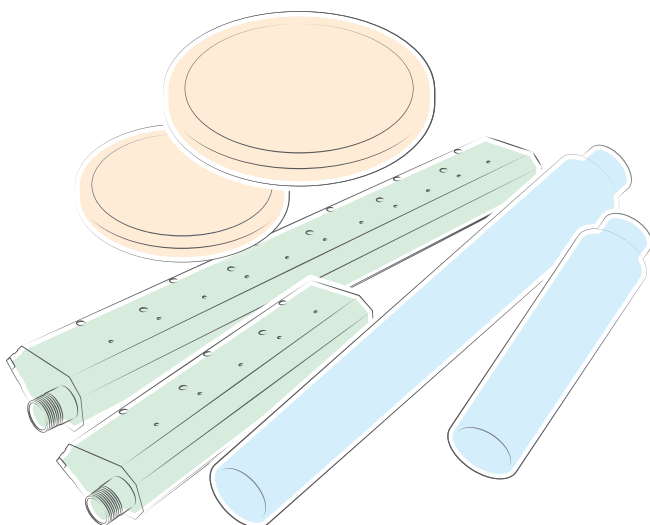


曝气器

盘式曝气和管式曝气器，可以通过曝气方式输送大量氧气，具有压力损失低、最小化能效损失的优点。

盘式曝气可装配止回阀。

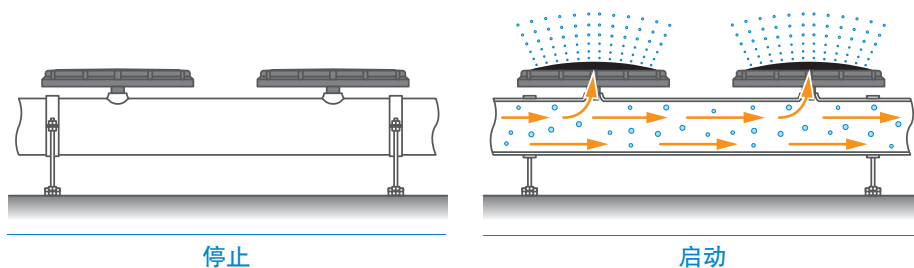
泽尼特可根据具体工艺规范提供高效的曝气解决方案，包括系统内的其他安装组件。



运行模式

曝气器运行时，气流进入管道，膜受压膨胀，表面微孔张开，空气以小气泡形式溢出。

当气流停止，表面膜不再膨胀并收缩，表面微孔关闭，防止液体回流到管道内，曝气盘表面中心无孔部分可以起到止回阀作用。



应用

曝气器被广泛应用于污水处理和净化过程，为活性污泥中的微生物供氧，以使其保持活化状态，这些微生物会与污水发生氧化和硝化反应以达到净化目的。

也可用在工业以及市政领域的污泥处理装置内，来达成氧化处理目的。



OXYPLATE

微孔盘式曝气器

曝气盘采用弹性表面膜，膜上带有微孔，用于连续或间歇曝气的污水处理工艺中。适用于牢固可靠的固定式安装。该产品的设计、质量、以及微孔尺寸在保证输氧量的同时将压力损失控制在一定范围内。

技术参数

	OXYPLATE 9	OXYPLATE 12
外径 [mm]	270	340
最小运行流量 [Nm ³ /h]	1	2
最大运行流量 [Nm ³ /h]	3.5	8
极限运行流量 [Nm ³ /h] (*)	7	16
膜有效面积 [m ²]	0.038	0.064
膜片厚度 [mm]	2.2 ± 0.2	2.2 ± 0.2



EPDM LP 材质的微孔曝气膜测试数据

(*) 极限流量下运行仅用于清洗膜片、测试等用途，运行时间不超过 10 分钟 / 天。

附件



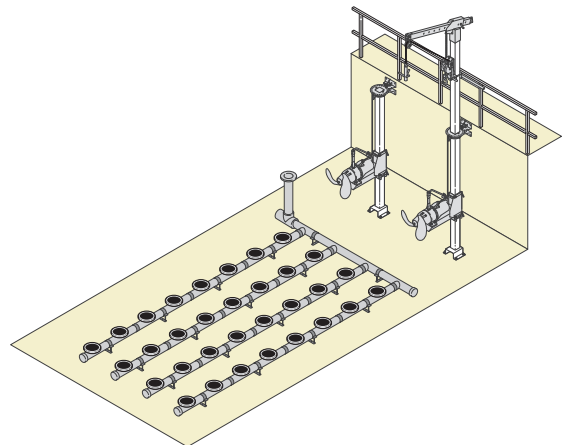
泽尼特可设计提供全套的曝气系统，包括曝气盘和预组装的 PVC 曝气管网，极高的标准化，再加上泽尼特生产的特制组件，使得设备简单、可靠、安装方便。



为了使安装和维修过程更简便，泽尼特开发了一系列专用工具以使每个过程都快速高效。

安装

预装配设计的系统，即使不够熟练的操作人员，只要遵循提供的详细说明也能够实现快速、方便的安装。所有的连接均通过内部自带垫圈的防呆法兰完成。底座高度可自由调节（最大 20 厘米），用于在不平或略倾斜的池底调平。



OXYTUBE

微孔管式曝气器

适合于移动式安装和曝气覆盖面积，较大但输气管路较少的情况。

曝气管基本有螺纹接头、聚丙烯材质的坚固底座以及带微孔的管式曝气膜组成，由不锈钢卡箍固定。

技术参数

	OXYTUBE 2-500	OXYTUBE 2-750	OXYTUBE 2-1000
外径 [mm]	63	63	63
微孔覆盖部分长度 [mm]	500	750	1,000
最小运行流量 [Nm ³ /h]	1	2	3
最大运行流量 [Nm ³ /h]	6	9	12
极限运行流量 [Nm ³ /h] (*)	10	15	20
有效表面积 [m ²]	0.09	0.135	0.18
膜片厚度 [mm]	1.7 ± 0.2	1.7 ± 0.2	1.7 ± 0.2



EPDM LP 材质的微孔曝气膜测试数据

(*) 极限流量下运行仅用于清洗膜片、测试等用途，运行时间不超过 10 分钟 / 天。

附件



不同工况可以采用不同材质的膜片：

- 含低量增塑剂 (<15%) 的 EPDM LP 三元乙丙橡胶材质的膜片，适用于含工业废水的市政污水和含少量油脂，碳氢化合物的工业废水。允许最高工作温度为 80°C。
- 硅树脂材质的膜片可应用于含较多油脂，碳氢化合物的工业废水。允许最高工作温度为 100°C。
- 通过一个不锈钢连接管将两根曝气管面对面布置成矩形，规格为 80x80mm 或 100x100mm。
- 带预制孔的输气管适配器。

安装

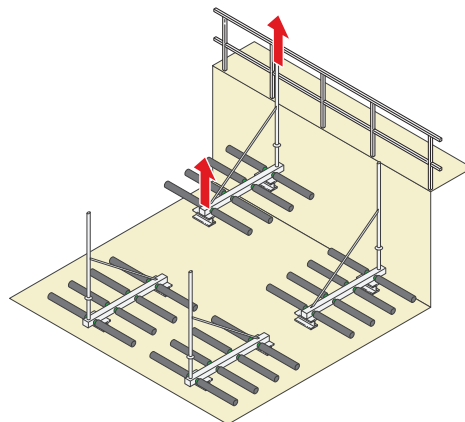
特别推荐用于中小尺寸水池，或一般情况下无法清池维修的场合。系统采用不锈钢材质组件装配，基本组成包括：对联方管，悬挂管，一根或多根固定架和曝气支管。

每套独立的组件放置在池底，通过法兰和主曝气管连接。

采用平衡架作为支座以保证稳固。

安装不需要导轨或锚栓。

因此，即使在池子充满水运行时，每套组件也可以方便地拆卸和安装。



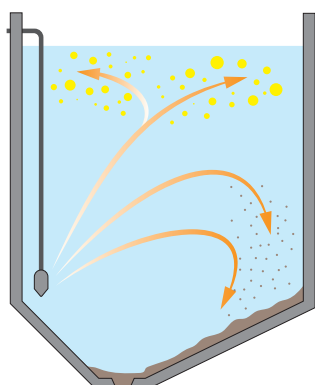
OXYINOX

不锈钢管式曝气器

该类型曝气管采用 AISI 316 不锈钢材质，应用于需要混合和好氧处理的液体介质。是曝气沉砂池、好氧池、预曝气池以及需要安装不锈钢曝气装置的液体介质处理池。

技术参数

	L305	L610
气泡尺寸	大	大
主体材质	AISI 316	AISI 316
上排孔直径 [mm]	4	4
下排孔直径 [mm]	8	8
总长度 [mm]	305	610
螺纹连接	3/4" NPT	3/4" NPT



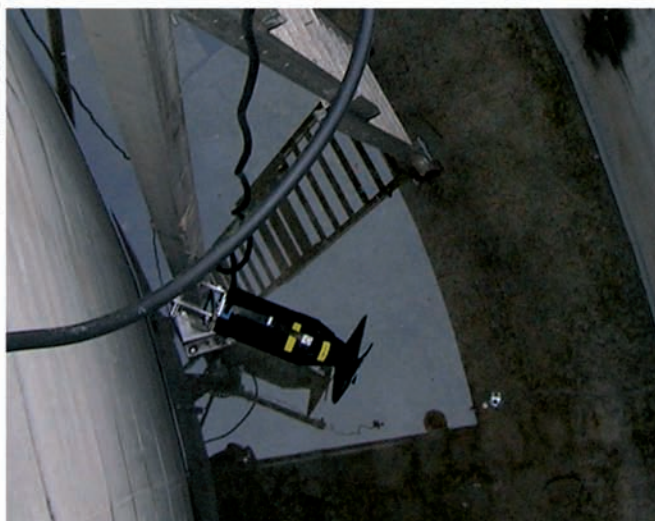
曝气器以大气泡形式输送氧气和污水的流动相结合，可引发螺旋运动，从而促进沙子沉淀和油脂上浮。



业绩案例



云南省昆明呈贡污水厂
重庆市忠县污水处理厂
新疆喀什污水处理厂
广东省揭阳污水厂
广西省南宁市朝阳溪污水处理厂
山东省临沂莒南县龙王河污水厂
安徽省国桢肥东包公镇污水处理厂
辽宁省锦州市辽西北净水厂



更多案例，在线查阅
www.zenit.com

潜污泵



一体化污水提升系统



油水分离设备



水处理系统



www.zenit.com

泽尼特泵业（中国）有限公司

江苏省苏州工业园区胜浦分区吴浦路26号
Tel. +86 512 6255 4988
Fax. +86 512 6255 4966
Mail. sales.cn@zenit.com
Hotline. 400 885 0512

泽尼特泵业成都有限公司

四川省成都双流区西航港经济开发区空港四路2119号
Tel. +86 28 8051 6288

泽尼特泵业（中国）有限公司厦门分公司

福建省厦门思明区湖滨南路57号金源大厦2106单元之二

北京办事处

北京丰台区宋家庄交通枢纽综合楼210室

广州办事处

广东省广州海珠区昌岗中路166号富盈国际大厦2605室

此样本包含的信息不具法律约束力。
泽尼特公司保留变更产品不预先通知的权利。



订阅号



服务号