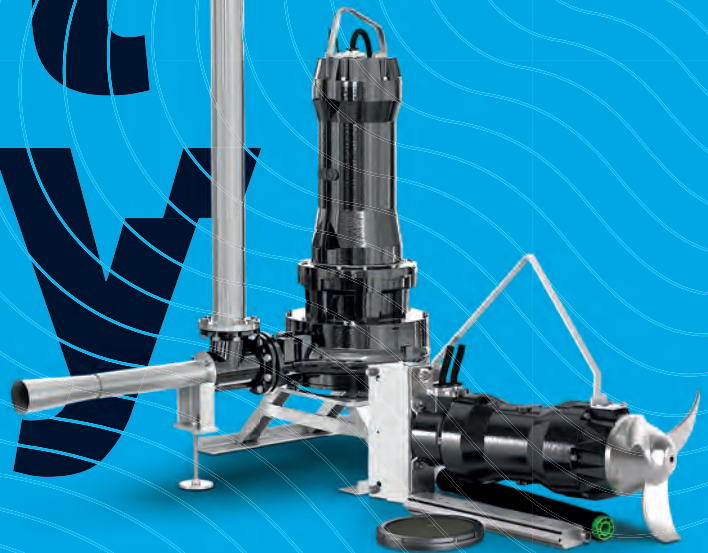




better together

Industrial dewatering systems



工业污水处理解决方案

曝气搅拌装置 潜水排污泵 预制提升泵站



有针对性
独一无二
适配的
解决方案

针对 专业污废水 处理工厂 高效优质的 系统解决方案

在六十多年的历史中，泽尼特开发了适用于不同工况的产品，供您选择、安装和使用潜水排污泵及水处理系统。

同一个制造理念，不同的解决方案，并根据客户需求量身定制，以更好地适应工业应用中多种场景。

高效电机，针对工作点优化的模块化水力组件，针对特殊液体类型的特定金属合金，均可选择。

潜水排污泵、预制提升泵站、潜水搅拌器、曝气系统等污水处理设备。



污水处理厂



造船厂



食品加工厂



印染制造业



化工/石化工业



沼气装置

BOX^{PRO}

一体化预制式泵站

180m³/h - 2,000m³/h

DN65 - DN500

地埋式安装

一体化预制式泵站是一种新型的污水收集和提升解决方案，具有安装快捷、一体化、整合度高等优点。可以显著降低泵站土建成本与项目实施时间，带来更高的收益。

BoxPRO系列采用标准化设计，PE材质，滚塑工艺成型。交期短，运输成本低。

具有多种不同容积与高度的可选配置，排水量在 180m³/h至 2,000 m³/h之间，出水管从 DN65 至 DN500 不等。

M



筒体直径	Ø1,000 mm
筒体高度	max 3,300 mm
推荐配泵	Blue, Grey
进水口	max DN300
出水口	max DN65
输送能力	max 35 m ³ /h

P



筒体直径	Ø2,000 mm
筒体高度	max 6,905 mm
推荐配泵	Grey, UNIQA
进水口	max DN600
出水口	max DN300
输送能力	max 700 m ³ /h

C

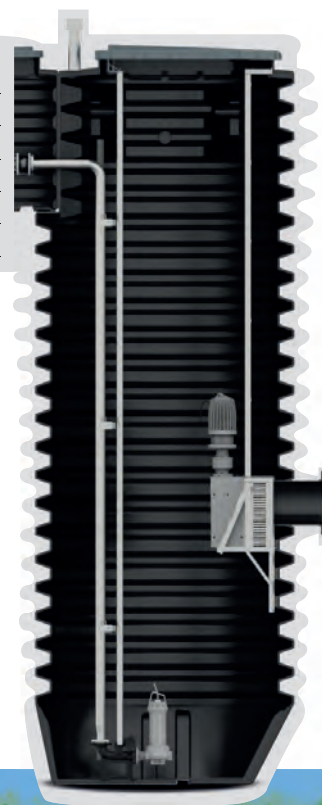


筒体直径	Ø1,400 mm
筒体高度	max 4,000 mm
推荐配泵	Grey
进水口	max DN300
出水口	max DN150
输送能力	max 180 m ³ /h

U



筒体直径	Ø3,000 mm
筒体高度	6,500 mm
推荐配泵	Grey, UNIQA
进水口	max DN800
出水口	max DN500
输送能力	max 2,000 m ³ /h



尺寸可定制化一体化预制式泵站

BoxHMP和BoxGRP系列一体化预制式泵站均可根据排水需要定制筒体尺寸，能够适应多种不同的排水需求。

其中BoxHMP采用的高模量聚丙烯材质具有对土地环境污染小、运输重量轻、抗冲击耐腐蚀性优秀等特性，是当前用于埋地排水排污、废水系统的理想材料。



BoxHMP

筒体直径	Ø1,000/Ø1,200/Ø1,400/Ø1,600/ Ø2,000/Ø2,500/Ø3,000/Ø3,500 mm
筒体高度	max 14 m
推荐配泵	Blue, Grey, Uniqa
进水口	max DN1,200
出水口	max DN1,000
输送能力	max 3,000 m ³ /h
材质	HMPPE高模量聚丙烯

*泽尼特泵业（中国）有限公司是《高模量聚丙烯一体化预制式泵站》标准主编单位。



BoxGRP

筒体直径	Ø1,200/Ø1,400/Ø1,600/Ø2,000/ Ø2,500/Ø3,000/Ø3,800/Ø4,200 mm
筒体高度	max 16 m
推荐配泵	Blue, Grey, Uniqa
进水口	max DN1,600
出水口	max DN1,600
输送能力	max 3,500 m ³ /h
材质	GRP玻璃钢纤维

Grey

series

用于排放和提升的潜水电泵

0.55 - 18.5 kW
50/60 Hz

Grey系列诞生于2018年，融合了泽尼特集团60多年来在设计和制造方面积累的经验 and 知识。潜水电泵拥有先进的技术解决方案、高效的电机和全新设计的水力系统。

Grey系列基于对水力组件和电机的全面设计和先进改造，确保产品具有高性能、低能耗、高可靠性和卓越的多功能性等特点。该系列有四种不同配置，根据应用类型提供不同配置型号：涡流式、开式多流道、切割式和高扬程多流道式。



CE Ex db h IIB T4 Gb
2460 II 2G

① **水泵泵轴** 由不锈钢AISI 431叶轮联轴器制成，采用锥轴连接。

② **双重机械密封** 采用碳化硅(SiC-SiC)材质位于充油机封油室内部。

③ **大容积机封油室** 确保机械密封更长的使用寿命。

④ **漏水检测探头** 检测机械密封油室内有无漏水或渗水的现象。

⑤ **ACS防堵塞系统** 防止叶轮因泵送液体中含有大量切割后的絮状物及丝状漂浮物而遭到阻塞。



DGG

功率	0.55 - 15 kW
电极	2/4
出水口	1½" - 2½" V 2" DN32 - DN150 H
过流能力	max 125 mm
最大流量	105.6 l/s
最大扬程	24.5 m
叶轮形式	涡流式



DRG

功率	0.55 - 18.5 kW
电极	2/4/6
出水口	1½" - 2½" V 2" DN32 - DN250 H
过流能力	max 100x70 mm
最大流量	205.3 l/s
最大扬程	50 m
叶轮形式	流道式



GRG

功率	1.1 - 7.5 kW
电极	2
出水口	1½" DN32 H 2" DN50 H
过流能力	-
最大流量	8.4 l/s
最大扬程	53.3 m
叶轮形式	研磨切割式 多流道式



APG

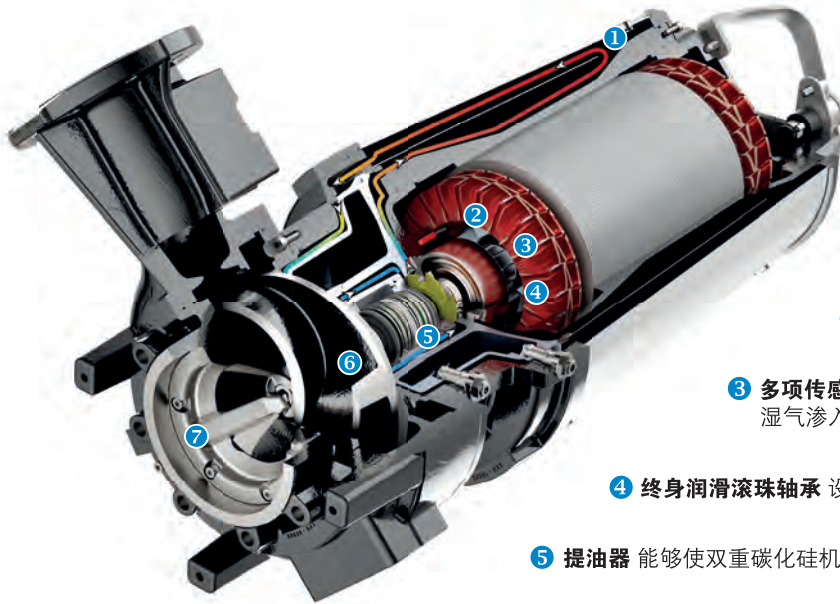
功率	1.1 - 7.5 kW
电极	2
出水口	1½" DN32 H 2" DN50 H
过流能力	max 10 mm
最大流量	10.5 l/s
最大扬程	51.9 m
叶轮形式	高扬程

UNIQA[®] 高性能潜水电泵

1.1 - 355 kW
高效率
50/60 Hz

UNIQA系列旨在提供高性能和低能耗以及降低对环境的影响。高性能 IE3 等级电机，加上针对水泵工作点优化的高性能水力系统，通过降低能耗确保最佳效率。

UNIQA作为泽尼特的电动泵系列，专为民用和工业污水处理厂、污水管网和输送含固体污水的工业和重度应用而设计。该系列提供五种类型的不同配置型号，以适应各种应用：涡流式、开式多流道式、切割式、重载切割式和高扬程多流道式。具有干式与湿式两种运行模式。



WET



Ex db h IIB T4 Gb

DRY



Ex db h IIB T4 Gb

Ex h tb IIIC T135°C Db

- 1 DRY干式运行** 配备双层不锈钢冷却夹套，冷却液采用环保可降解的乙二醇水溶液，通过闭式夹套对电机进行循环冷却。
S1连续运行模式 即使安装在干燥或部分浸没的条件下或高温环境中也能保持运行。

- 2 漏水检测探头** 检测机械密封油室内有无漏水或渗水的现象。

- 3 多项传感器** 用于监测电机温度、叶轮异常振动、轴承过热或漏水或湿气渗入电机和接线室。

- 4 终身润滑滚珠轴承** 设计使用寿命高达100,000小时。

- 5 提油器** 能够使双重碳化硅机械密封始终保持润滑并防止摩擦引起的磨损。

- 6 ACS防堵塞系统** 防止叶轮因为泵送液体中含有大量切割后的絮状物及丝状漂浮物而遭到阻塞。



- 7 水力型号“Chopper”系列**，能够切割和排出污水中存在的可切碎的大型固体颗粒和纤维物。系统的核心是坚固的切割刀头，以及做了边缘锋利化处理的硬铸铁材质开式多流道叶轮。[硬度 450-500 HB]



ZUGCP

功率	1.5 - 75 kW
电极	2/4/6
出水口	-
	DN80 - DN200
过流能力	max 80 mm
最大流量	283 l/s
最大扬程	83 m
叶轮形式	硬铸铁切割刀盘



ZUGV

功率	1.1 - 37 kW
电极	2/4/6
出水口	-
	DN65 - DN150 H
过流能力	max 150 mm
最大流量	116.0 l/s
最大扬程	79.5 m
叶轮形式	涡流式



ZUGOC

功率	1.1 - 355 kW
电极	2/4/6/8
出水口	-
	DN65 - DN500 H
过流能力	max 160 x 110 mm
最大流量	1240 l/s
最大扬程	100 m
叶轮形式	ACS+ABS流道式



ZUGHP

功率	4 - 15 kW
电极	2
出水口	-
	DN50 - 2" H
过流能力	max 7.5 mm
最大流量	11.8 l/s
最大扬程	64.9 m
叶轮形式	高扬程



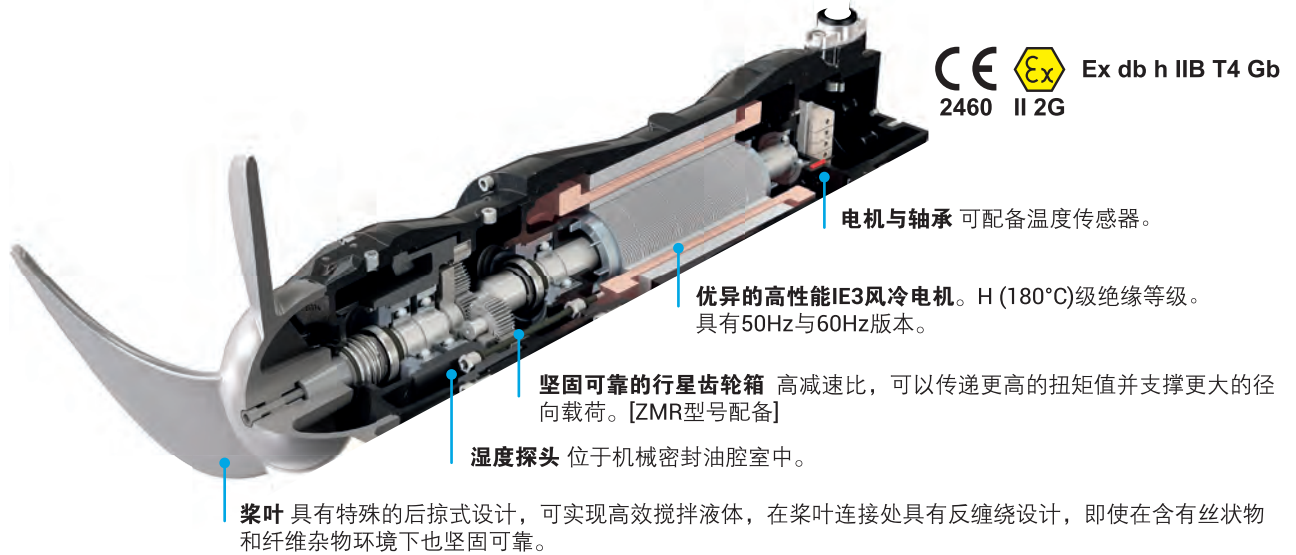
ZUGGR

功率	4 - 11 kW
电极	2
出水口	-
	DN50 - 2" H
过流能力	-
最大流量	9 l/s
最大扬程	64 m
叶轮形式	研磨切割式多流道式

Mixer ZM 高效率潜水搅拌机

0.75 - 7.5 kW
高效率
50/60 Hz

ZM系列搅拌机采用模块化设计，源自UNIQA系列的高性能电机与不同形状、尺寸和材料的螺旋桨相连。这确保了高度的多功能性，使其适用于多种类型的应用，并具有低运行成本、能源成本和维护成本的优点。在重型应用和具有腐蚀性的工艺用水中，ZM搅拌机可以提供不锈钢材质机身，在螺旋桨上除了特殊的保护涂层外，还可以提供双相不锈钢以及Vulkollan高耐磨聚氨酯涂层。



ZMD



主体结构	铸铁 EN-GJL250
电机	0.75 - 4.5 kW - 4/6/8级
桨叶	1450/960/750 rpm 不锈钢AISI 316 Ø200 - Ø400
传动结构	直接传动
推力	155 - 1,060 N

ZMR



主体结构	铸铁 EN-GJL250
电机	4 - 7.5 kW - 4级
桨叶	202 - 300 rpm 不锈钢AISI 316 Ø650
传动结构	变速传动
推力	1,025 - 2,100 N

AERATION

OXY



曝气类型	管式/盘式
主体材质	EPDM/硅橡胶/ AISI316
连接方式	3/4" NPT
气泡形成	微气泡/中等气泡
安装方式	固定安装/移动安装

MXS



主体材质	不锈钢AISI 316
电机	0.85 - 22 kW - 6/8/12/16级
桨叶	360/480/740/980 rpm 不锈钢 AISI 304 Ø260 - Ø600
推力	135-5,000 N

FMB



主体材质	铸铁GJL-250
电机	1.5 - 7.5 kW - 4 级
桨叶	35/43/52/62 rpm 玻璃钢/聚氨酯 Ø1100 - Ø2350
传动结构	变速传动
推力	1,020 - 4,400 N

JETOXY



主体材质	铸铁GJL-250
Jetoxy 50 曝气锥桶	铸铁GJL-250
组件材质	不锈钢
主体材质	铸铁GJL-250
Jetoxy 80 - 300 曝气锥桶	不锈钢AISI 304
膜片材质	耐磨聚氨酯
组件材质	不锈钢

潜污泵



一体化污水提升系统



油水分离设备



水处理系统



www.zenit.com

泽尼特泵业（中国）有限公司

江苏省苏州市工业园区平胜路49号
Tel. +86 512 6255 4988
Fax. +86 512 6255 4966
Mail. sales.cn@zenit.com
Hotline. 400 885 0512

泽尼特泵业成都有限公司

四川省成都双流区西航港经济开发区空港四路2119号
Tel. +86 28 8051 6288

北京办事处

北京丰台区宋家庄交通枢纽综合楼210室

广州办事处

广东省广州海珠区昌岗中路166号富盈国际大厦2605室

此样本包含的信息不具法律约束力。
泽尼特公司保留变更产品不预先通知的权利。



订阅号



服务号