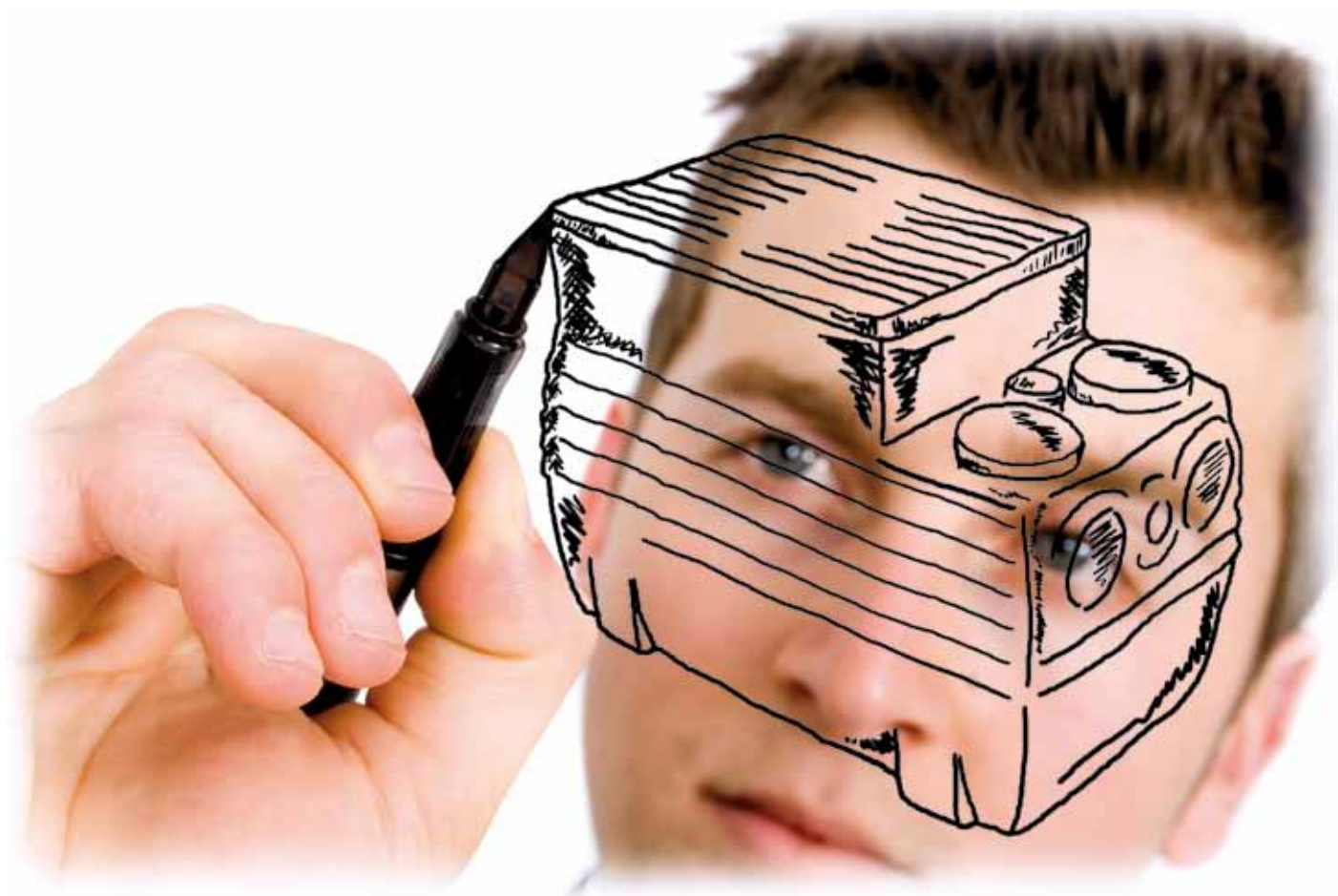


3.0

ПОДЪЕМНЫЕ СТАНЦИИ



3.1 Подъемные станции

Готовые **подъемные станции** являются эффективным и экономичным решением для сбора и перекачивания бытовых стоков в канализационной сети, когда она находится на более высокой отметке, следовательно, недостижимой для самотека, или же в случае необходимости измельчения отходов.

Серия **BlueBOX** состоит из емкостей, выполненных из ротостампованного полиэтилена объемом 90, 150, 250 литров, предназначенных для установки с одним насосом, или же 400 для двух насосов. Особенная форма серии вдохновлена дизайном Pininfarina насосов серии Blue.

Благодаря своим конструктивным характеристикам, BlueBOX является чрезвычайно универсальной и простой в установке.



Все изображения являются лишь ориентировочными

Работа и применение



Водосборная емкость принимает бытовые сточные воды, поступающие со сливов любого типа из ливневых и дренажных колодцев. Установленный в емкости насос позволяет перекачивать воду в канализационную систему.

Крышка и трубные муфты имеют уплотнения, обеспечивающие полную герметичность.

BlueBOX предназначена для многочисленных возможностей подключения входных, выходных и вентиляционных труб, обеспечивая соответствующую эксплуатацию в любых условиях свободного места.

Внутри может быть установлен измельчающий насос, способный дробить посторонние тела, содержащиеся в стоках, и перекачивать их на большие расстояния. Таким образом, перекачиваемая жидкость может пропускаться даже по трубам маленького диаметра, обеспечивая существенную экономию в плане стоимости всей системы.

Гамма BlueBOX

Станции BlueBOX пригодны для сбора и подъема чистой, дождевой воды и стоков из стиральных машин, раковин и туалетов в системах, расположенных ниже уровня канализационной сети, таких как гаражи или полуподвальные помещения. Модели 90 и 150 компактны и просты в установке. Следовательно, они рекомендуются для систем в гражданских и жилых объектах.

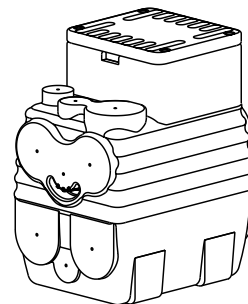
Благодаря большой гамме имеющихся электрических и гидравлических аксессуаров, версии на 250 и 400 литров находят применение в промышленных и жилых объектах.

***Объем приблизительный, он относится к максимальному вмещаемому объему до вытекания содержимого из резервуара.**

* BlueBOX 90L

Емкость*	90 L
Размеры (мм)	480x370x610
Кол. насосов	1
Макс. температура жидкости	40°C (до 90°C в течение короткого периода)
Рекомендованные насосы	DG Blue

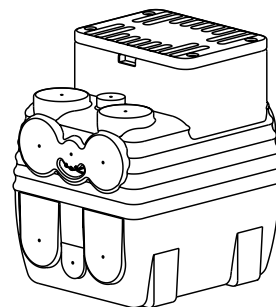
В комплекте с: кабельными муфтами, напорными трубами из ПВХ Ø 1 1/2", штуцером для аварийного слива, комплектом уплотнений для входных труб 1xØ110, 1xØ75, 1xØ50 мм, специальной опорой для снижения хода поплавка, руководством по эксплуатации и обслуживанию. Защитное устройство от перелива по заказу.



* BlueBOX 150L

Емкость	150 L
Размеры (мм)	580x480x660
Кол. насосов	1
Макс. температура жидкости	40°C (до 90°C в течение короткого периода)
Рекомендованные насосы	DG Blue, DG BluePRO, GR BluePRO

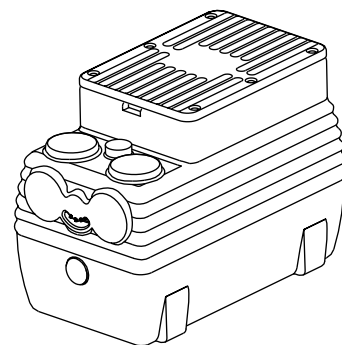
В комплекте с: кабельными муфтами, напорными трубами из ПВХ Ø 1 1/2", штуцером для аварийного слива, комплектом уплотнений для входных труб 2xØ110, 1xØ75, 1xØ50 мм, специальной опорой для снижения хода поплавка, руководством по эксплуатации и обслуживанию. Защитное устройство от перелива по заказу.



* BlueBOX 250L

Емкость	250 L
Размеры (мм)	900x500x660
Кол. насосов	1
Макс. температура жидкости	40°C (до 90°C в течение короткого периода)
Рекомендованные насосы	DG Blue, DG BluePRO, GR BluePRO

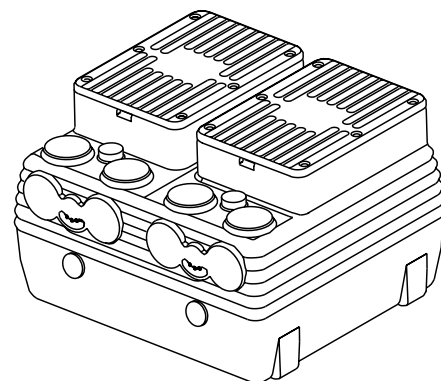
В комплекте с: кабельными муфтами, 2 уплотнениями для труб Ø110, 1 уплотнением для труб Ø75 мм



* BlueBOX 400L

Емкость	400 L
Размеры (мм)	900x1000x660
Кол. насосов	2
Макс. температура жидкости	40°C (до 90°C в течение короткого периода)
Рекомендованные насосы	DG Blue, DG BluePRO, GR BluePRO, DGO

В комплекте с: кабельными муфтами, 4 уплотнениями для труб Ø110, 2 уплотнением для труб Ø75 мм



* Все размеры являются всего лишь ориентировочными

Как это сделано?

Технические характеристики

- версия от 90 до 150 литров для 1 насоса с прямой установкой
- версия на 250 литров для одного насоса и на 400 литров для двух насосов с прямой установкой или с соединительным устройством
- крышка, допускающая хождение
- уплотнительная прокладка между емкостью и крышкой
- облегченная установка входных и выходных труб воздуха с герметизацией уплотнением
- встроенные ручки для подъема
- подготовка для экстренного опорожнения при помощи крана
- запатентованная кабельная муфта, позволяющая простое извлечение насоса для проведения обслуживания
- боковые лепестки, имеющиеся в центральной части емкости, обеспечивают отличное сцепление в случае подземной установки (см. соответствующее руководство)



Все изображения являются лишь ориентировочными



1 Прочная крышка, допускающая хождение
Большой верхний проем позволяет использовать аварийный насос для экстренного опорожнения, делая эти операции простыми и гигиеничными.



2 ЗАПАТЕНТОВАННАЯ модульная система кабельной муфты, позволяющая извлекать насос без необходимости его отключения или вытаскивания провода питания (см. соответствующее руководство).



3 Герметичное уплотнение, обеспечиваемое уплотнениями из резины NBR с двумя манжетами и С-образной формой. Уплотнение позволяет быстрое подключение BlueBOX к различным трубам, решая проблемы вибрации.



4 Подготовка для входных труб сточных вод даже на боковых стенках.



5 Двойная встроенная ручка для подъема и переноски, облегчающая перемещение, даже вручную.



6 Подготовка для аварийного опорожнения в заниженном положении.

Разрешенные конфигурации

Возможны дополнительные конфигурации с погружными насосами других семейств Zenit. За дополнительной информацией обращайтесь в Отдел работы с заказчиками Zenit.

С крыльчаткой vortex	V	Фазы	P2 (кВт)	A	Rpm	Ø	Свободный просвет	Совместим с BlueBOX			
								90L	150L	250L	400L
DG Blue 40/2/G40V A1BM/50	230	1	0.3	2.3	2900	G 1 1/2"	40 mm	●			
DG Blue 50/2/G40V A1BM/50	230	1	0.37	2.8	2900	G 1 1/2"	40 mm	●	●		
DG Blue 75/2/G40V A1BM/50	230	1	0.55	4.1	2900	G 1 1/2"	40 mm	●	●		
DG Blue 100/2/G40V A1BM/50	230	1	0.74	5.6	2900	G 1 1/2"	40 mm	●	●	●	●
DG BluePRO 50/2/G40V A1BM/50	230	1	0.37	2.8	2900	G 1 1/2"	40 mm		●		
DG BluePRO 75/2/G40V A1BM/50	230	1	0.55	4.1	2900	G 1 1/2"	40 mm		●		
DG BluePRO 100/2/G40V A1BM/50	230	1	0.74	5.6	2900	G 1 1/2"	40 mm		●	●	●
DG BluePRO 150/2/G50V A1CM/50	230	1	1.1	7.5	2900	G 2"	50 mm			●	●
DG BluePRO 200/2/G50V A1CM/50	230	1	1.5	10.0	2900	G 2"	50 mm			●	●
DG BluePRO 50/2/G40V A1BT/50	400	3	0.37	1.15	2900	G 1 1/2"	40 mm		●		
DG BluePRO 75/2/G40V A1BT/50	400	3	0.55	1.6	2900	G 1 1/2"	40 mm		●		
DG BluePRO 100/2/G40V A1BT/50	400	3	0.74	2.15	2900	G 1 1/2"	40 mm		●	●	●
DG BluePRO 150/2/G50V A1CT/50	400	3	1.1	3.2	2900	G 2"	50 mm			●	●
DG BluePRO 200/2/G50V A1CT/50	400	3	1.5	4.3	2900	G 2"	50 mm			●	●
DGO 150/2/G65V A1CM/50	230	1	1.1	8.2	2900	G 2 1/2"	65 mm				●
DGO 200/2/G65V A1CM/50	230	1	1.5	9.9	2900	G 2 1/2"	65 mm				●
DGO 150/2/G65V A1CT/50	400	3	1.1	2.7	2900	G 2 1/2"	65 mm				●
DGO 200/2/G65V A1CT/50	400	3	1.5	3.6	2900	G 2 1/2"	65 mm				●

l/s	0	2	4	6	8	10	12
l/min	0	120	240	360	480	600	720
m ³ /h	0	7.2	14.4	21.6	28.8	36.0	43.2

DGBLUE 40/2/G40V A1BM/50	6.0	4.0	1.7				
DGBLUE 50/2/G40V A1BM/50	7.6	5.5	2.9				
DGBLUE 75/2/G40V A1BM/50	10.1	8.5	5.7	2.6			
DGBLUE 100/2/G40V A1BM/50	11.6	10.2	7.6	4.3			
DG BluePRO 50/2/G40V A1BM(T)/50	7.0	4.9	2.4				
DG BluePRO 75/2/G40V A1BM(T)/50	10.2	8.0	5.5	2.6			
DG BluePRO 100/2/G40V A1BM(T)/50	11.4	9.8	7.4	4.4			
DG BluePRO 150/2/G50V A1CM(T)/50	12.3	10.7	8.8	6.5	4.4	2.4	
DG BluePRO 200/2/G50V A1CM(T)/50	15.3	13.7	11.7	9.4	7.1	4.7	2.5
DGO 150/2/G65V A1CM(T)/50	8.0	7.2	6.1	4.7	3.0		
DGO 200/2/G65V A1CM(T)/50	9.7	8.8	7.7	6.3	4.7	3.0	

Измельчители	V	Фазы	P2 (кВт)	A	Rpm	Ø	Совместим с BlueBOX			
							90L	150L	250L	400L
GR BluePRO 100/2/G40H A1CM/50	230	1	0.74	5.5	2900	G 1 1/2"-DN32 PN6	●	●	●	●
GR BluePRO 150/2/G40H A1CM/50	230	1	1.1	7.5	2900	G 1 1/2"-DN32 PN6			●	●
GR BluePRO 200/2/G40H A1CM/50	230	1	1.5	10.0	2900	G 1 1/2"-DN32 PN6			●	●
GR BluePRO 100/2/G40H A1CT/50	400	3	0.74	2.7	2900	G 1 1/2"-DN32 PN6	●	●	●	●
GR BluePRO 150/2/G40H A1CT/50	400	3	1.1	3.2	2900	G 1 1/2"-DN32 PN6			●	●
GR BluePRO 200/2/G40H A1CT/50	400	3	1.5	4.3	2900	G 1 1/2"-DN32 PN6			●	●

l/s	0	1	2	3	4	5
l/min	0	60	120	180	240	300
m ³ /h	0	3.6	7.2	10.8	14.4	18.0

GR BluePRO 100/2/G40H A1CM(T)/50	18.0	16.4	14.4	11.5	6.9		
GR BluePRO 150/2/G40H A1CM(T)/50	21.1	19.6	17.9	15.1	10.4	3.0	
GR BluePRO 200/2/G40H A1CM(T)/50	27.0	25.6	23.6	20.7	16.1	9.3	



Типы установки

Подъемные станции BlueBOX могут устанавливаться на пол или же под землей.

Они предназначены для использования насосов Zenit с крыльчаткой vortex или с системой измельчения, которые должны заказываться отдельно, в зависимости от конкретных потребностей.

Многочисленные устройства для входных и выходных труб обеспечивают оптимальную установку даже в случае использования с существующими системами.

Кроме того, имеющиеся многочисленные гидравлические и электрические аксессуары придают практичности в установке и использовании подъемных станций BlueBOX.

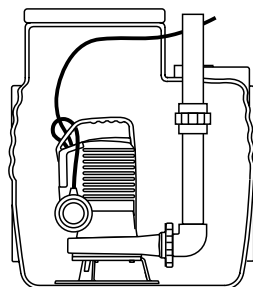
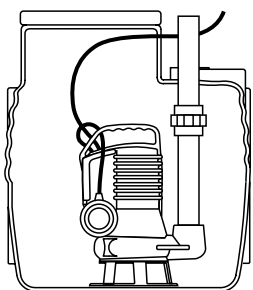
BlueBOX 90 - 150

Установка

Ввиду небольших размеров, модели на 90 и 150 литров позволяют прямую установку насоса. Днище BlueBOX профилировано таким образом, чтобы удерживать насос в нужном положении без использования дополнительных аксессуаров.

Могут использоваться насосы DG Blue с крыльчаткой vortex или GRBlue с измельчителем. В последнем случае необходимо использовать обычный резьбовой угольник 90° для изменения направления напора.

Выходная труба из ПВХ, подключенная к насосу, оборудована резьбовой муфтой, позволяющей легко отделять насос от системы для проведения обслуживания, не отключая трубы от подъемной станции.



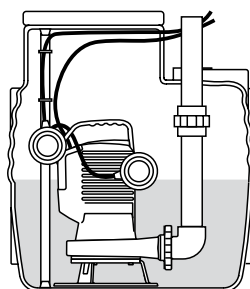
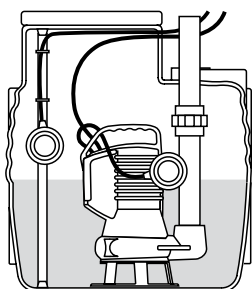
Все изображения являются лишь ориентировочными

Комплект электрических аксессуаров

В этих моделях рекомендуется использовать насосы, оборудованные поплавком запуска/остановки.

Это делает установку простой и экономичной.

При необходимости можно использовать дополнительный поплавок с функцией аварийного сигнала на случай перелива, который подключается к электрическому щиту управления.



BlueBOX 250 - 400

Установка

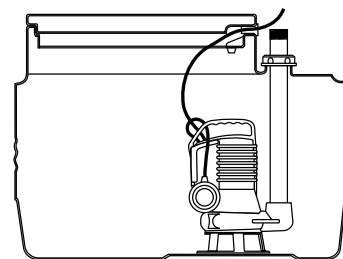
Фиксированная установка

Идеальная установка для насосов с вертикальным напором до 21/2"

Насос устанавливается на дно емкости. Особенная форма дна сохраняет насос в правильном положении.

К конечной части напорной трубы может быть подключен обратный клапан шарового или гильотинного типа.

Фиксированная установка, несомненно, является самой простой и экономичной.

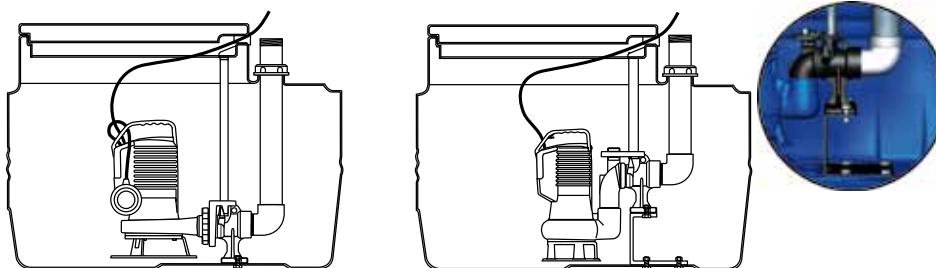


Установка с донным соединительным устройством (ДСУ)

Установка с донным соединительным устройством позволяет просто поднимать и устанавливать насос на место без опорожнения емкости. Насосы с вертикальным напорным отверстием могут устанавливаться с использованием специального комплекта для горизонтального ДСУ.

Это универсальная установка, облегчающая операции обслуживания или замены электронасоса.

Для получения более подробной информации см. раздел Аксессуары.

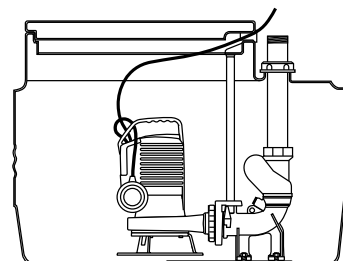


Установка с донным соединительным устройством (ДСУ) и шаровым клапаном (ШК)

Этот специальный и компактный аксессуар обеспечивает все преимущества обычного ДСУ, а также, благодаря встроенному сливному клапану, не допускает образование воздушных пробок в корпусе насоса в случае полного опорожнения.

Благодаря этому, специальный обратный шаровой клапан может устанавливаться непосредственно на напорной линии ДСУ внутри BlueBOX, обеспечивая небольшие габаритные размеры и установку без компромиссов.

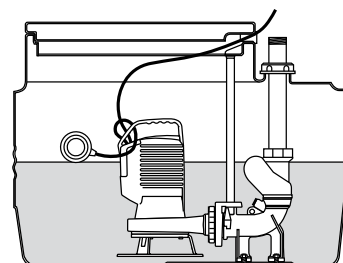
Для получения более подробной информации см. раздел Аксессуары.



Комплект электрических аксессуаров

С встроенным поплавком

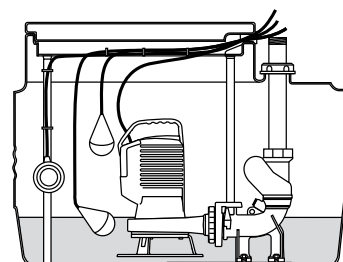
Для эксплуатации насосов, оборудованных поплавком, подъемная станция BlueBOX может использоваться без дополнительных электрических аксессуаров. Поплавок насоса выполняет включение и выключение в зависимости от достигнутого уровня.



При отсутствии встроенного поплавка

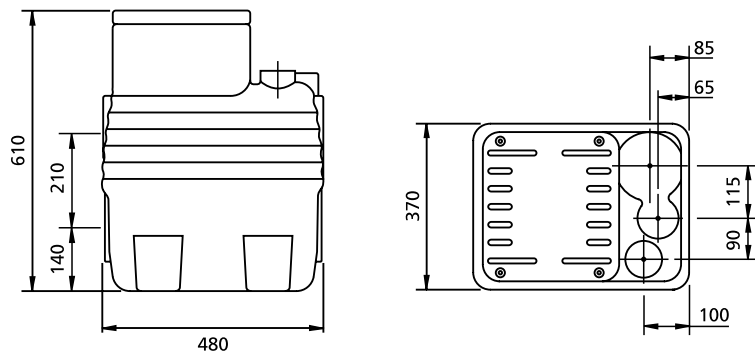
В случае эксплуатации с насосами без поплавка, подъемная станция BlueBOX должна комплектоваться поплавками минимального, максимального уровня и, при необходимости, аварийной системой.

По заказу может поставляться электрический щит управления со всеми характеристиками, пригодными для работы одного или двух насосов (400 л) и таких аксессуаров, как система переключения или звуковая и световая сигнализация.



Габаритные размеры и вес

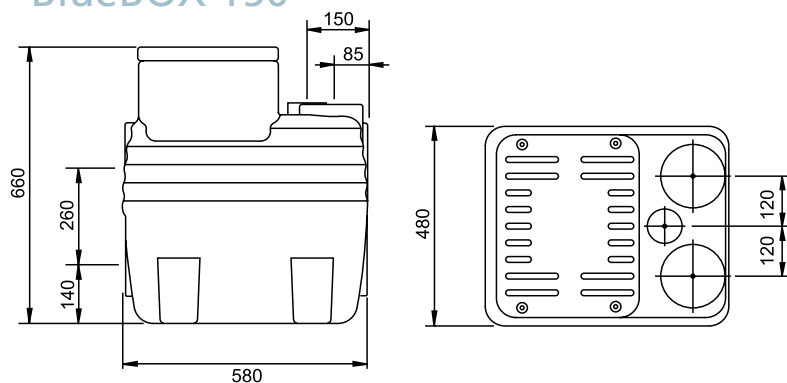
*BlueBOX 90



Вход	9 x Ø 110mm
	1 x Ø 75 mm
Выход	1 x Ø 1 1/2" - 2"
Вес	кг 9

Размеры мм
(данные без насоса и аксессуаров)

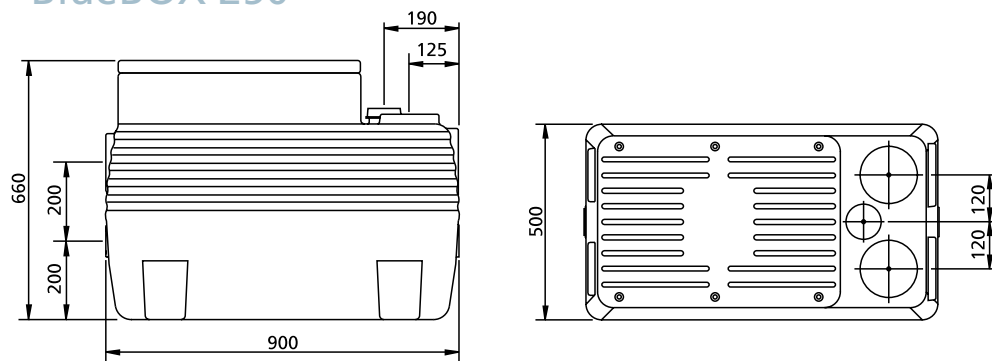
*BlueBOX 150



Вход	10 x Ø 75 o 110mm
Выход	1 x Ø 1 1/2" - 2"
Вес	кг 11

Размеры мм
(данные без насоса и аксессуаров)

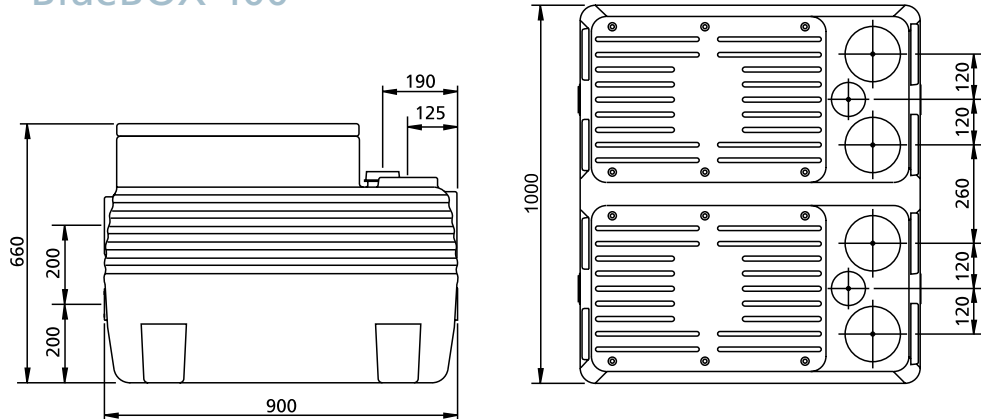
*BlueBOX 250



Вход	10 x Ø 75 o 110mm
Выход	1 x Ø 1 1/2" - 2"
Вес	кг 15

Размеры мм
(данные без насоса и аксессуаров)

*BlueBOX 400



Вход	20 x Ø 75 o 110mm
Выход	2 x Ø 1 1/2" ÷ 2 1/2"
Вес	кг 31

Размеры мм
(данные без насоса и аксессуаров)

* Все размеры являются всего лишь ориентировочными

Способ установки

Установка подъемной станции BlueBOX очень простая.

Она поставляется в частично собранном виде, чтобы уменьшить время на монтаж, затрачиваемое клиентом.

Многочисленные конструкторские решения облегчают выполнение операций установки, а входящие в комплект аксессуары позволяют оптимизировать систему в любых условиях.



Емкость BlueBOX может устанавливаться на пол или под землей.

Подготовка для прохождения входных и выходных труб имеется на трех сторонах, следовательно, можно оптимизировать установку по собственным потребностям.



Перед окончательной установкой следует сделать отверстия в стенках чашечной фрезой, чтобы установить уплотнения, а затем и трубы в выбранных местах.



Для обеспечения отличной герметичности устанавливается входящая в комплект уплотнительная прокладка с двумя манжетами. Нет необходимости в использовании других герметиков, поэтому установка является чрезвычайно быстрой.



После окончательной установки нашей BlueBOX устанавливаются входные трубы сточной воды и аэрации.

Способ установки



Затем выполняется установка насоса, которая, несомненно, будет более простой, если мы выбрали BlueBOX с ДСУ. В этом случае достаточно будет сместить специальный фланец по направляющим трубам вплоть до получения отличного соединения с корпусом ДСУ.

В комплекте BlueBOX, внутри нее, поставляется аксессуар, который после сборки обеспечивает аварийное опорожнение, используя сливное отверстие, находящееся в заниженном положении.



Электрические кабели проходят через специальные запатентованные кабельные муфты, обеспечивающие отличную герметичность. Перед прокладкой кабеля необходимо просверлить острым инструментом необходимые кабельные муфты и не трогать остальные, чтобы предотвратить вытекание жидкости и неприятные запахи.



Завершив установку и проверив работу насоса с соответствующими поплавками, можно закрепить крышку винтами. По ней можно ходить, но нельзя ездить.



Подъемная станция BlueBOX готова к эксплуатации. Большая гамма гидравлических и электрических аксессуаров позволяет решать любые необходимости установки.